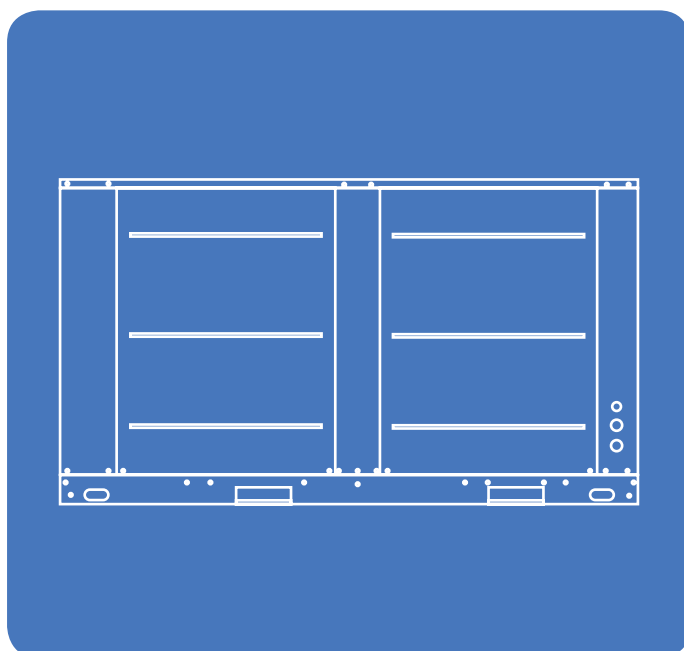




ИНЖЕНЕРНЫЕ СИСТЕМЫ И ТЕХНОЛОГИИ

## **ИНСТРУКЦИЯ ПО МОНТАЖУ И ЭКСПЛУАТАЦИИ**



### **КОМПРЕССОРНО-КОНДЕНСАТОРНЫЕ БЛОКИ АСQ/4**

Холодопроизводительность 53,0 - 105,0 кВт  
**R-410A**

**Производитель оставляет за собой право на внесение изменений без предварительного уведомления**

## КОМПРЕССОРНО-КОНДЕНСАТОРНЫЕ БЛОКИ (ККБ) АСQ/4



Хладагент R410A



Холодопроизводительность  
53,0 - 105,0 кВт



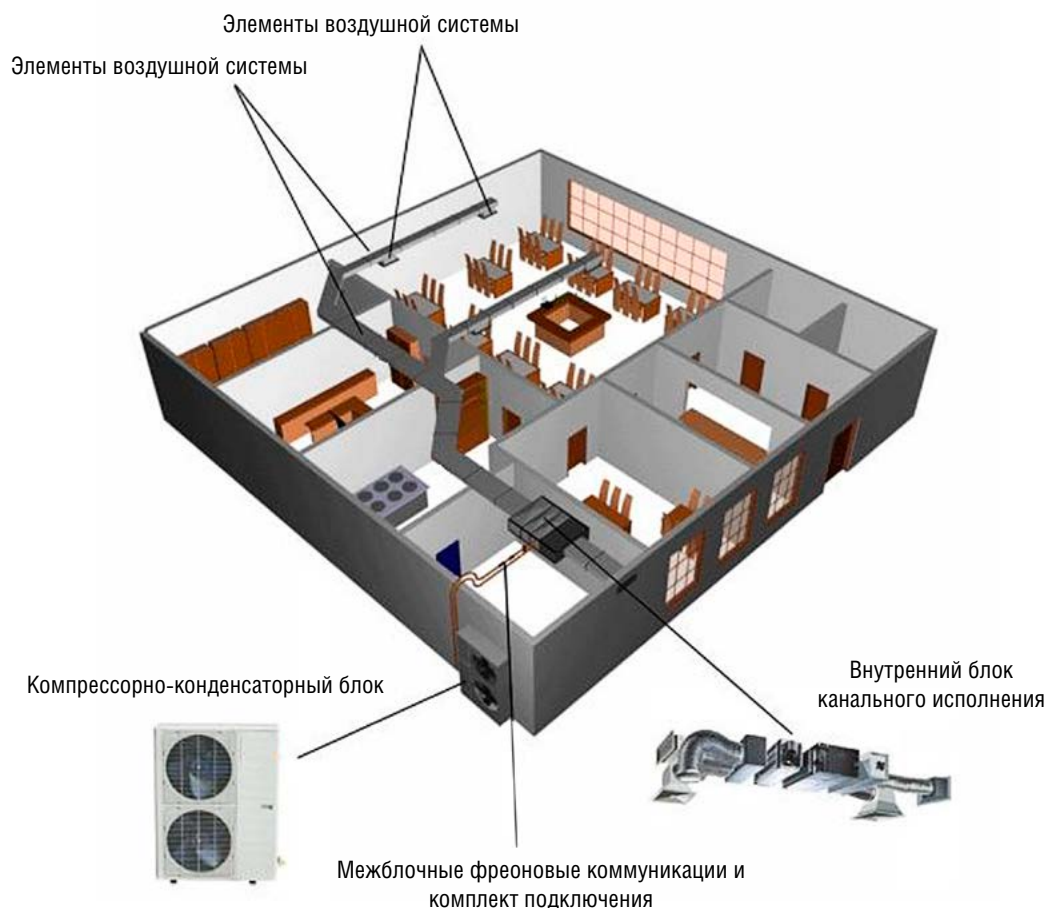
Спиральные компрессоры  
DANFOSS

1. ОБЩАЯ ИНФОРМАЦИЯ	5
1.1 Идентификационная аббревиатура	5
1.2 Технические характеристики	6
1.3 Габаритные размеры	7
1.4 Циркуляция хладагента	8
1.5 Принципиальная электрическая схема	9
1.6. Электротехнические характеристики	10
2. МОНТАЖ КОМПРЕССОРНО-КОНДЕНСАТОРНОГО БЛОКА	10
2.1 Выбор места установки	10
2.2 Перемещение и закрепление компрессорно-конденсаторного блока	11
2.3 Монтаж трубопровода хладагента	13
2.4 Теплоизоляция трубопровода хладагента	17
2.5 Электрические подключения	17
2.5.1 Требования безопасности	17
2.5.2 Параметры электропитания	18
2.5.3 Принципиальная электрическая схема	18
2.5.4 Схема электрических подключений	18
2.6 Пробный запуск	19
2.7 Устранение неполадок	19
2.7.1 Неполадки, не связанные с неисправностью компрессорно-конденсаторного блока	19
2.7.2 Неполадки в компрессорно-конденсаторном блоке и их причины	19
2.7.3 Коды неполадок и защиты компрессорно-конденсаторного блока	20
2.8 Техническое обслуживание	24
3. ПУСК В ЭКСПЛУАТАЦИЮ	25

## 1. ОБЩАЯ ИНФОРМАЦИЯ

Компрессорно-конденсаторные блоки (далее ККБ) предназначены для подготовки жидкого хладагента, который подается в теплообменник внутреннего блока или приточной установки. Использование компрессорно-конденсаторных блоков совместно с приточными установками и канальными кондиционерами является недорогим и простым решением для систем кондиционирования воздуха.

Область использования: системы центрального кондиционирования общественных, административных и производственных зданий, в том числе гостиниц, частных жилых домов, магазинов, офисных зданий. Системы холодоснабжения технологических процессов.



### 1.1 Идентификационная аббревиатура

**ACQ-30(H)/3**

1 2 3 4 5 6

1. AEROTEK
2. Кондиционирование
3. Компрессорно-конденсаторный блок
4. Индекс холодопроизводительности, кВт
5. Тепловой насос
6. Тип фреона:
  - 2 - R134A
  - 3 - R407C
  - 4 - R410A

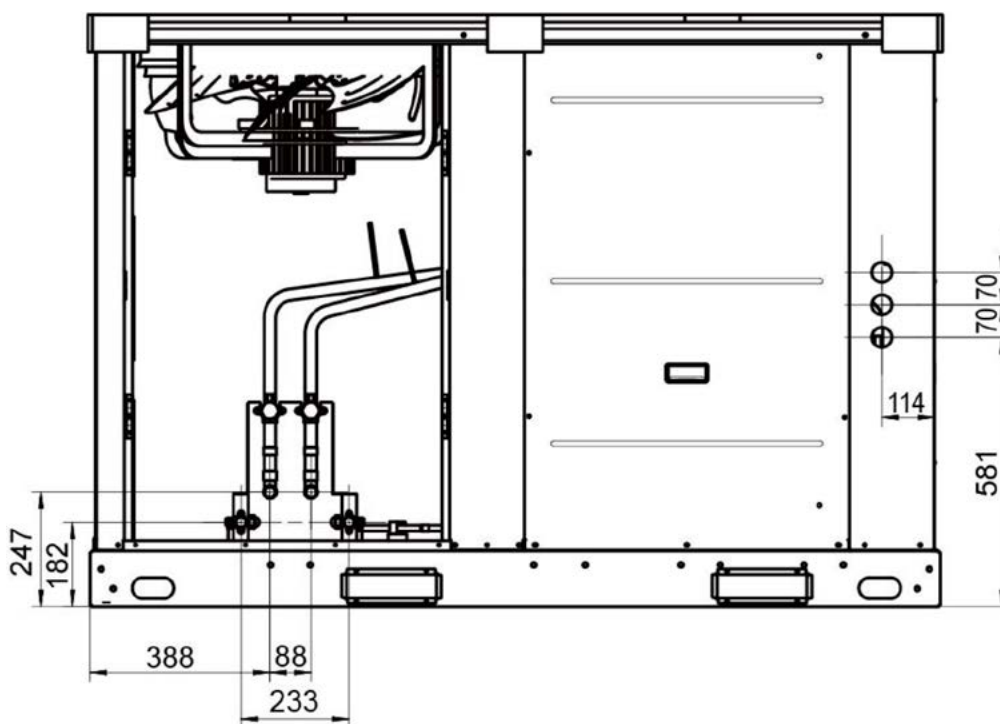
**1.2 Технические характеристики**

Модель		ACQ-53/4	ACQ-61/4	ACQ-70/4	ACQ-105/4
Холодопроизводительность	кВт	53,0	61,0	70,0	105,0
Потребляемая мощность	кВт	23,7	28,2	31,8	40,7
Электропитание	Ф/В/Гц	3/380/50	3/380/50	3/380/50	3/380/50
Номинальная сила тока	А	45,2	51,0	56,5	71,8
Уровень звукового давления	дБ(А)	73	76	76	78
Масса хладагента R410A	кг	11,0	12,4	17,0	18,0
<b>Компрессор</b>					
Тип		Спиральный	Спиральный	Спиральный	Спиральный
Производитель		Danfoss	Danfoss	Danfoss	Danfoss
Количество		2	2	2	2
Производительность	кВт	26,8	29,9	34,7	44,7
Мощность	кВт	8,47	9,46	10,86	13,73
<b>Вентилятор</b>					
Тип		Осевой	Осевой	Осевой	Осевой
Количество	шт	2	2	2	2
Потребляемая мощность	Вт	750	1300	1300	1690
Частота вращения	об/мин	930	940	940	910
<b>Подключения</b>					
Максимальная длина фреоновой трассы	м	50	50	50	50
Максимальный перепад высот	м	30	30	30	30
Диаметр жидкостной линии	мм	12,7 x 2 шт	12,7 x 2 шт	12,7 x 2 шт	12,7 x 2 шт
Диаметр газовой линии	мм	25 x 2 шт	25 x 2 шт	25 x 2 шт	25 x 2 шт
Габаритные размеры (ДxШxВ)	мм	1825x899x1245	1825x899x1245	2158x1082x1260	2158x1082x1670
Упаковочные размеры (ДxШxВ)	мм	1844x924x1272	1844x924x1272	2168x1105x1275	2168x1105x1686
Вес нетто/брутто	кг	395/405	395/405	508/523	570/582
Температура наружного воздуха	°С	17 ~ 46	17 ~ 46	17 ~ 46	17 ~ 46

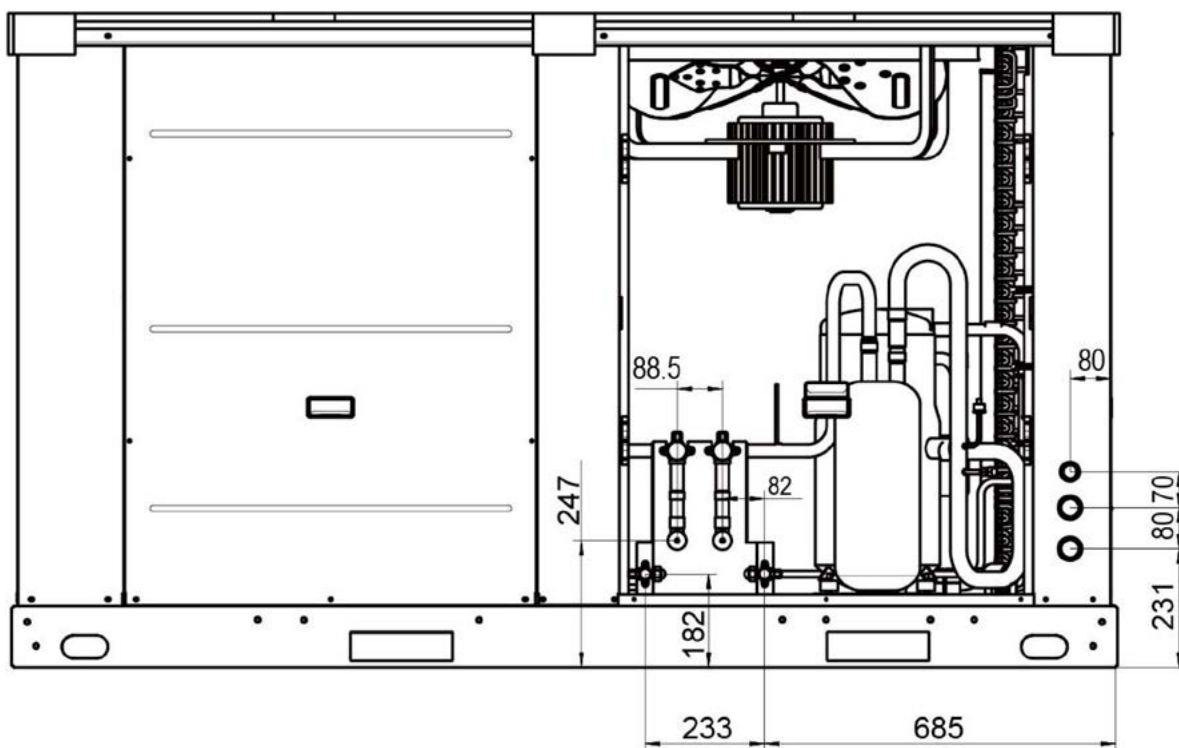
1. Значения холодопроизводительности указаны для следующих условий: температура наружного воздуха по сухому/мокрому термометру 35/24 °С. Температура в помещении по сухому/мокрому термометру 27/19 °С.
2. Значения теплопроизводительности указаны для следующих условий: температура наружного воздуха по сухому/мокрому термометру 7/6 °С. Температура в помещении по сухому/мокрому термометру 20/15 °С.
3. Шумовые характеристики определены на расстоянии 1 м от оборудования и на высоте 1,5 м от оборудования. Испытания проводились в открытом беззвонном пространстве.

### 1.3 Габаритные размеры

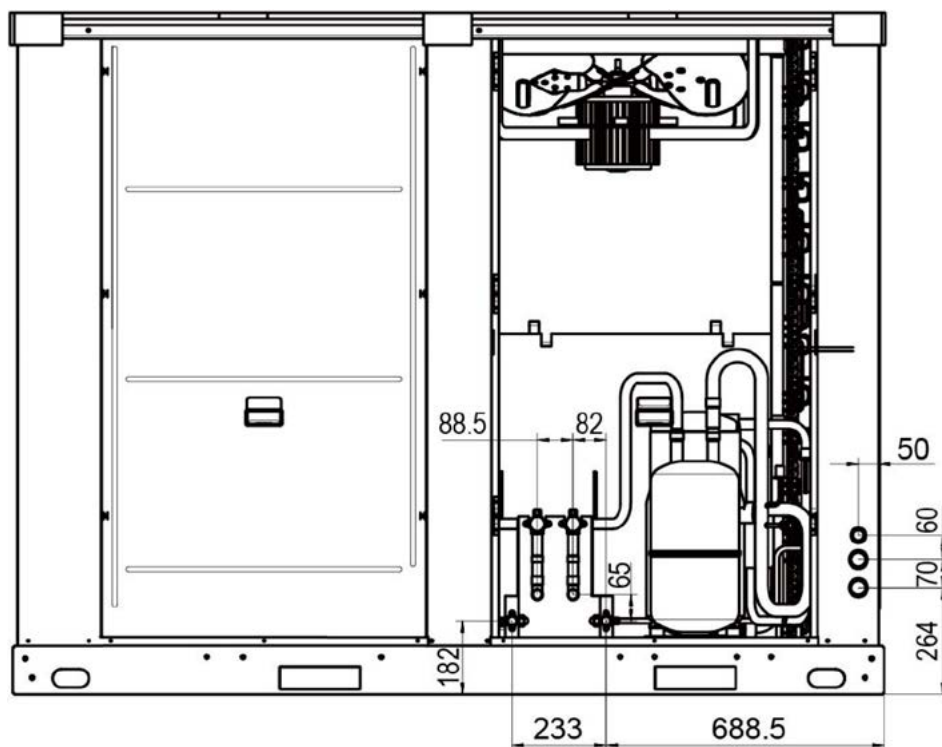
ACQ-53/4, ACQ-61/4



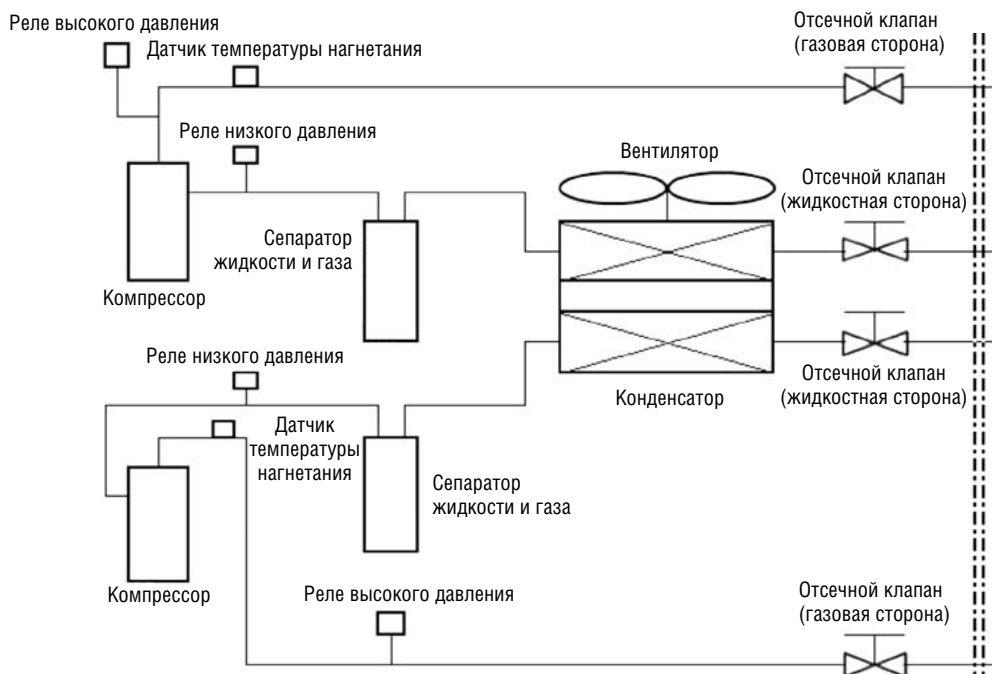
ACQ-70/4



АСQ-105/4



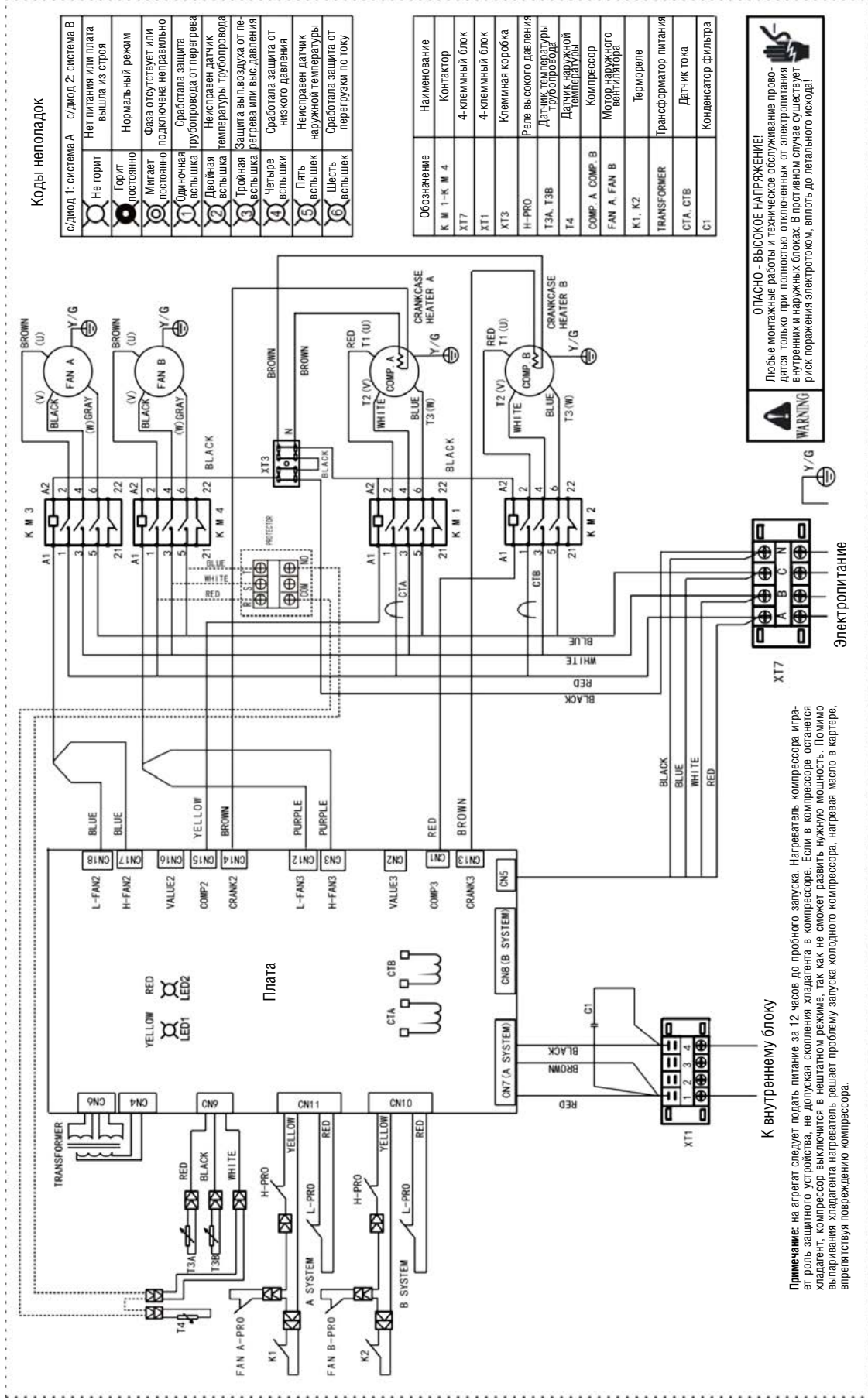
## 1.4 Циркуляция хладагента





### 1.5 Принципиальная электрическая схема

АСО-53/4, АСО-61/4, АСО-70/4, АСО-105/4



**Коды неполадок**

С/диод 1: система А	С/диод 2: система В
Не горит	Нет питания или плата вышла из строя
Горит постоянно	Нормальный режим
Мигает постоянно	Фаза отсутствует или подключена неправильно
1	Односторонняя защита
2	Двойная защита
3	Тройная защита
4	Четыре вспышки
5	Пять вспышек
6	Шесть вспышек

Обозначение	Наименование
К М 1-К М 4	Контактор
XT7	4-клемный блок
XT3	4-клемный блок
XT3	Клемная коробка
H-PRO	Реле высокого давления
T3A, T3B	Датчик температуры труборовода
T4	Датчик наружной температуры
COMP. A, COMP. B	Компрессор
FAN A, FAN B	Мотор наружного вентилятора
K1, K2	Термореле
TRANSFORMER	Трансформатор питания
CTA, CTB	Датчик тока
C1	Конденсатор фильтра

**ОПАСНО - ВЫСОКОЕ НАПРЯЖЕНИЕ!**  
Любые монтажные работы и технические обслуживание проводятся только при полностью отключенном от электропитания внутренних и наружных блоках. В противном случае существует риск поражения электротоком, вплоть до летального исхода!

**WARNING**

**Электропитание**

К внутреннему блоку

**Примечание:** на агрегат следует подавать питание за 12 часов до пробного запуска. Нагреватель компрессора играет роль защитного устройства, не допуская скопления хладагента в компрессоре. Если в компрессоре останет хладагент, компрессор выключится в нештатном режиме, так как не сможет развить нужную мощность. Помимо выпаривания хладагента нагреватель решает проблему запуска холодного компрессора, нагревая масло в картере, препятствуя повреждению компрессора.

## 1.6. Электротехнические характеристики

Модель	Общие характеристики				Питание			Компрессор		OFM	
	Гц	Напряжение	Мин.	Макс.	MCA	TOCA	MFA	MSC	RLA	кВт	FLA
ACQ-53/4	50	380-400 В	342 В	440 В	49,6	54,8	60,3	142	16,4	1,2	4
ACQ-61/4	50	380-400 В	342 В	440 В	67,5	66,8	73,5	142	20,7	2,2	5,4
ACQ-70/4	50	380-400 В	342 В	440 В	69,2	70,8	77,9	147	21,4	2,2	5,2
ACQ-105/4	50	380-400 В	342 В	440 В	90,5	87,2	95,9	197	27,6	3,0	6,6

Обозначения:

MCA: Минимальный ток (А)

TOCA: Полный сверхток (А)

MFA: Максимальный ток предохранителя (А)

MSC: Максимальный пусковой ток (А)

RLA: Номинальный фиксированный ток (А)

OFM: Мотор наружного вентилятора (А)

kW: Номинальная выходная мощность мотора вентилятора (кВт)

FLA: Ток полной нагрузки (А)

## 2. МОНТАЖ КОМПРЕССОРНО-КОНДЕНСАТОРНОГО БЛОКА

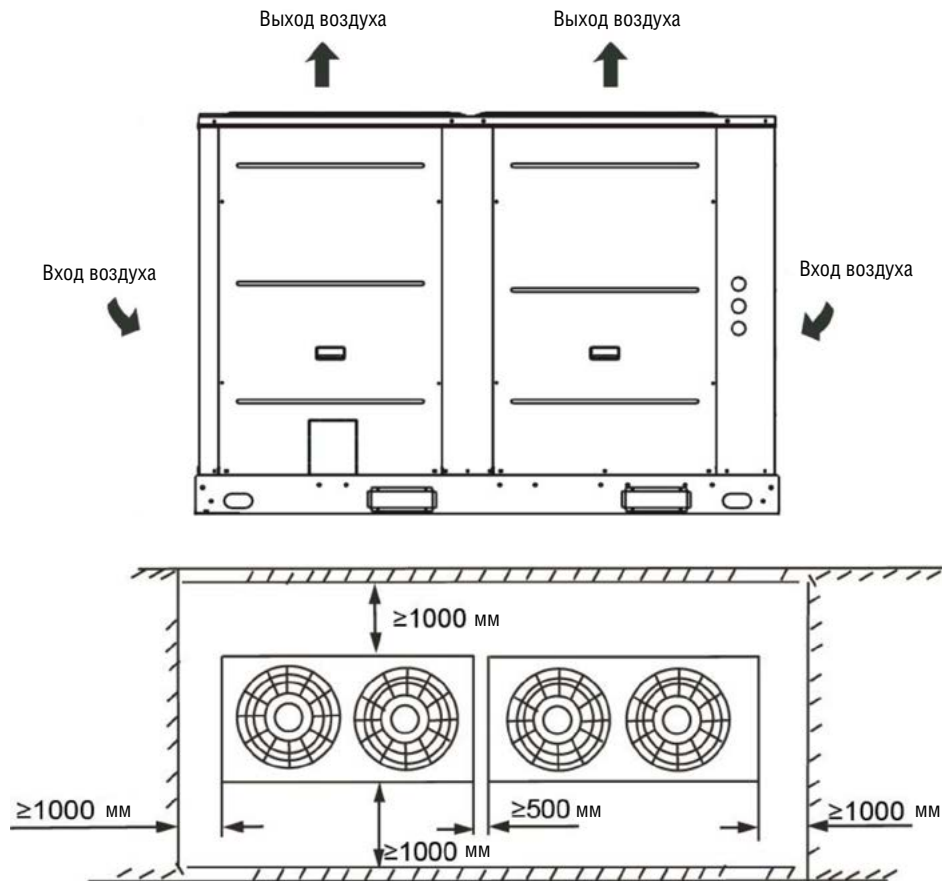
### 2.1 Выбор места установки

#### ВНИМАНИЕ!

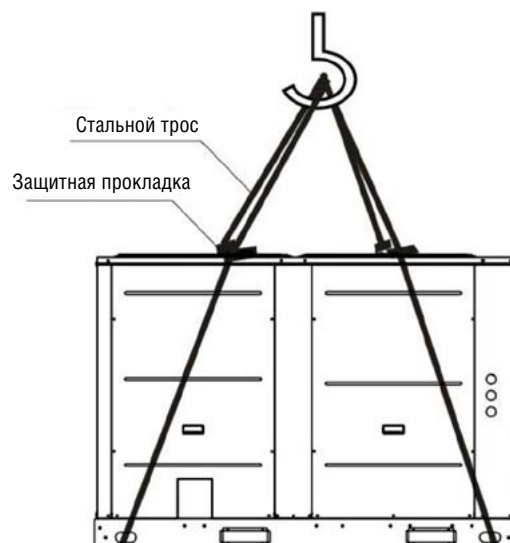
- Компрессорно-конденсаторный блок следует устанавливать там, где достаточно пространства для его монтажа и последующего технического обслуживания.
- Блок следует устанавливать таким образом, чтобы приему и выпуску воздуха ничего не мешало. Блок не должен подвергаться активному воздействию ветра.
- Блок следует устанавливать так, чтобы обеспечить возможность без проблем подвести к нему соединяющий и дренажный трубопроводы.
- Не устанавливайте блок в зоне прямого воздействия источников тепла.
- Установка блока в одном из перечисленных ниже мест может привести к выходу оборудования из строя (если избежать этого не удастся, обратитесь за консультацией к поставщику):
  - Там, где присутствуют минеральные масла, например, смазочно-охлаждающая жидкость.
  - На морском побережье, где в воздухе содержится много соли.
  - В районах с повышенной вулканической активностью, где в воздухе содержатся агрессивные газы, например, сероводород.
  - В производственных цехах, где возможны значительные скачки напряжения в электросети.
  - В автомобилях или кабинах грузовиков.
  - В зонах действия сильного электромагнитного излучения.
  - В местах, где воздух насыщен парами кислот, щелочей или других агрессивных веществ.
- Блок следует устанавливать там, где достаточно пространства для его монтажа и технического обслуживания.
- Блок следует устанавливать таким образом, чтобы приему и выпуску воздуха ничего не мешало. Блок не должен подвергаться активному воздействию ветра.
- Блок следует устанавливать в сухом помещении с хорошей вентиляцией.
- Блок следует устанавливать на прочное основание, которое способно выдержать вес блока и не создает излишнего шума или вибрации.
- Не устанавливайте блок в местах, где возможна утечка горючего газа.
- Блок следует устанавливать так, чтобы обеспечить возможность без проблем подвести к нему соединяющий и дренажный трубопроводы.

## 2.2 Перемещение и закрепление компрессорно-конденсаторного блока

При установке компрессорно-конденсаторного блока обеспечьте свободное пространство для технического обслуживания, как показано на иллюстрации ниже. Подведите электропитание к боковой панели блока.

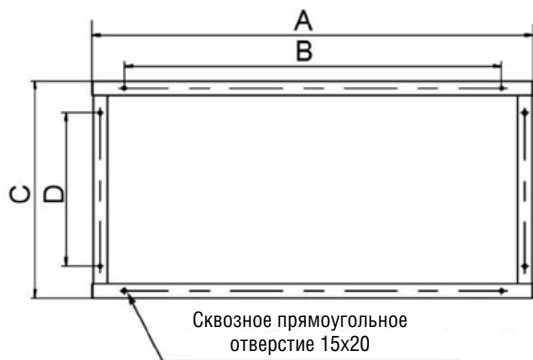


- Для перемещения агрегата кондиционера используйте 4 стальных стропа диаметром 6 мм или более.
- Чтобы защитить корпус блока от повреждений и деформаций между стропами и корпусом устанавливайте защитные прокладки.
- Удалите транспортный поддон после завершения транспортных операций.



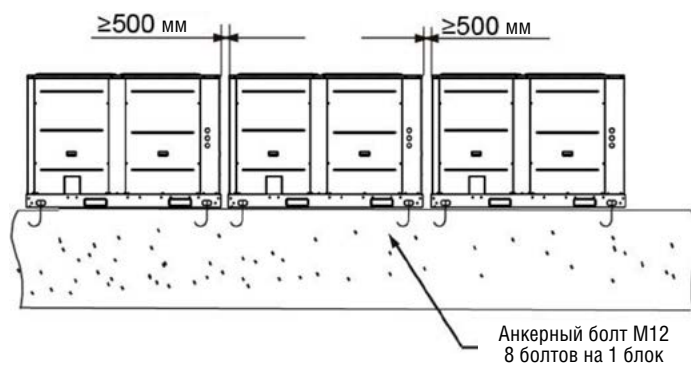
## КОМПРЕССОРНО-КОНДЕНСАТОРНЫЕ БЛОКИ ACQ/4

Расположение анкерных болтов приводится на иллюстрации ниже.

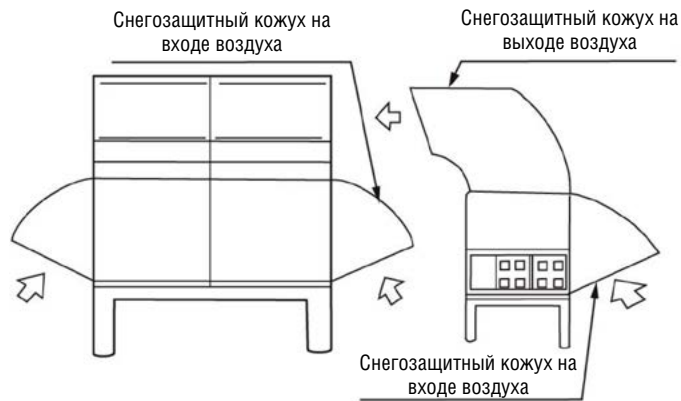


Модель	A, мм	B, мм	C, мм	D, мм
ACQ-53/4	1834	1568	899	635
ACQ-61/4	1834	1568	899	635
ACQ-70/4	2158	1872	1082	774
ACQ-105/4	2158	1872	1082	774

При установке нескольких наружных блоков предусматривайте между ними промежутки, как показано на следующей иллюстрации.

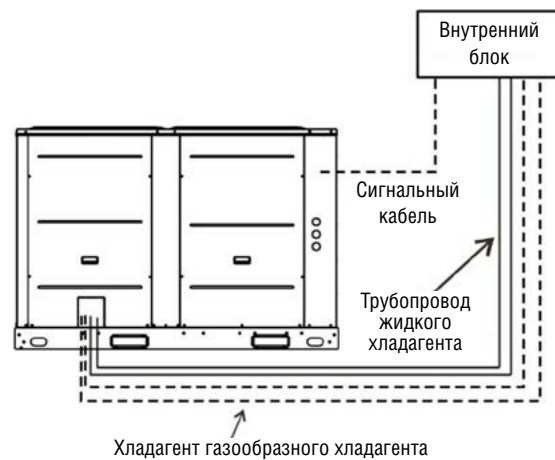


В регионах, где возможно выпадение снега, наружные блоки должны быть оборудованы защитой от снега, которая включает в себя устройство навеса над блоком и установку снегозащитных кожухов над люками для приема и выпуска воздуха. Навес и снегозащитные кожухи предоставляет заказчик.



## 2.3 Монтаж трубопровода хладагента

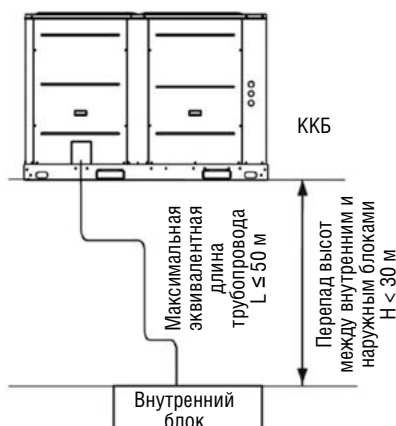
Ниже приводится схема подключения компрессорно-конденсаторного блока к внутреннему блоку:



- Патрубок трубопровода хладагента расположен внутри агрегата, поэтому прежде всего необходимо снять правую лицевую панель корпуса.
- После подсоединения трубопровода к патрубку его можно вывести из корпуса сквозь люк в правой лицевой панели.
- Необходимо правильно соединить трубопроводы.
- В составе компрессорно-конденсаторного блока два независимых контура, поэтому при соединении необходимо промаркировать жидкостные и газовые линии каждого контура ККБ и внутреннего блока.
- При сварке трубопроводов хладагента трубопровод должен быть заполнен азотом, чтобы избежать попадания кислорода в трубопровод. В противном случае хлопья продуктов окисления могут засорить контур хладагента.
- При монтаже трубопроводов хладагента существует риск попадания в него мусора или посторонних объектов, поэтому обязательно следует перед подсоединением трубопровода к наружному блоку продувать трубки азотом под давлением.
- Диаметры трубопроводов хладагента:

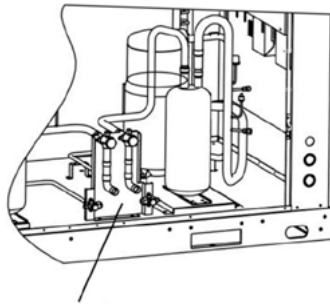
Жидкостная линия	Газовая линия
Ø 12,7 мм	25 мм

- Все соединения между внутренним и наружными блоками являются медными, и их пайку необходимо производить с применением фосфористой меди, например, Silfos-5 или аналогичного припоя. ЗАПРЕЩАЕТСЯ использовать мягкий припой. Наружный блок оснащен вентилями многоходового действия, которые установлены и на жидкостной, и на газовой линиях. Полная заправка системы хладагентом выполняется через штуцеры ККБ после доставки и установки. Многоходовые вентили предназначены для стравливания хладагента из системы и для заправки системы хладагентом.
- В процессе пайки необходимо постоянно нагнетать в трубопровод азот, поскольку температура пайки достаточно высока, чтобы вызвать окисление меди, если не использовать инертный газ. Продувку сухим азотом следует выполнять до тех пор, пока шов не остынет. Обязательно используйте регулятор давления и предохранительный клапан, чтобы обеспечить продувку труб азотом под низким давлением. Для вытеснения воздуха и предотвращения окисления достаточно слабого потока азота.
- Монтаж соединяющего трубопровода следует выполнять только после закрепления внутреннего и наружного блоков на месте. Избегайте влаги при монтаже трубопроводов. Не допускайте попадания влаги в систему трубопроводов.
- Допустимая длина и перепады высоты для трубопровода хладагента:



		Допустимое значение
Максимальная эквивалентная длина трубопровода (L)		50 м
Максимальный перепад высот между внутренним и наружными блоками	Наружный блок (выше)	30 м
	Наружный блок (ниже)	25 м
Максимальное количество колен		15

- Не применяйте трубопроводы большего или меньшего диаметра.
- В процессе пайки используйте металлическую пластину, как показано на иллюстрации ниже, чтобы защитить корпус от повреждения огнем.



Стальная прокладка

- Чтобы защитить вентили от повреждения, во время пайки их необходимо накрыть влажной тканью. Удалите крышки и клапаны Шредера из патрубков жидкостной и газовой линии наружного блока. Подачу азота под низким давлением выполняйте через патрубок жидкостной линии.



- Соедините пайкой жидкостную линию с вентилем высокого давления (жидкостным) наружного блока. Обязательно защитите при этом корпус вентиля влажной тканью. Поддерживайте подачу азота в процессе пайки.
- Аккуратно удалите резиновые пробки из фитингов жидкостных и газовых трубопроводов внутреннего блока.
- Соедините пайкой жидкостную линию с внутренним блоком. Подача азота должна выполняться через спираль испарителя.
- Удалите пластмассовую крышку с соединения испарителя со спиралью внутреннего блока. Соедините пайкой газовый трубопровод с соответствующим патрубком испарителя.
- Защитите вентиль газовой линии влажной тканью и соедините пайкой газовую линию с патрубком наружного блока. Подача азота при этом должна выполняться через патрубок газового контура. После того, как место пайки остынет, отсоедините баллон с азотом от патрубка жидкостной линии.
- Установите клапаны Шредера в вентили жидкостного и газового контура.
- Проверьте все соединения на отсутствие утечки.
- Не прилагайте излишнего усилия при затяжке винтовых соединений (максимально допустимый момент 4,5-6,5 Н·м).
- Откачайте воздух из газовой линии, испарителя и жидкостного контура, до 500 микронов и менее.
- Установите колпачки на вспомогательные патрубки. Эти колпачки можно снимать только при техническом обслуживании системы.
- Не используйте манометры для проверки давления в системе без необходимости. Каждое подсоединение манометра вызывает утечку приблизительно 0,021 кг хладагента.
- Заправьте систему хладагентом. Откройте вентили жидкостной и газовой линий. Для этого необходимо снять с вентиля колпачки и повернуть вентиль шестигранным гаечным ключом против часовой стрелки до упора.
- Установите на вентили колпачки, плотно затянув их вручную. После этого доверните их гаечным ключом на 1/12 оборота (1 грань шестигранной гайки). Это необходимо для предотвращения утечки хладагента.
- Ни в коем случае не пытайтесь ремонтировать спаянные соединения находящейся под давлением системы. Это может привести к травме.
- Закончив монтаж трубопроводов на внутреннем и наружном блоках, подайте в систему сжатый азот, чтобы проверить герметичность соединений.
  - Проверка на герметичность выполняется азотом под давлением 2,94 МПа (30 кг/см<sup>2</sup>), с использованием пузырькового детектора утечки. Запрещается использовать хладагент для испытаний наружного блока на герметичность.
  - Перед закачкой сжатого азота в систему закройте вентили контуров низкого и высокого давления.
  - Закачку сжатого азота выполняйте через вентиляционный патрубок газового вентиля.
  - Во время подачи сжатого азота в систему вентили контуров низкого и высокого давления должны быть закрыты.
  - Запрещается использовать кислород, горючие или ядовитые газы для испытаний на герметичность.

## УДАЛЕНИЕ ВОЗДУХА ИЗ СИСТЕМЫ

Длина соединяющего трубопровода (один участок)	Метод удаления воздуха
менее 5 м	Воздух вытесняется хладагентом через наружный блок
5 ~15 м	Воздух откачивается вакуумным насосом или с помощью баллона с хладагентом

**Примечание:** При установке агрегата на новое место обязательно удалите воздух из системы с помощью вакуумного насоса или баллона с хладагентом.

— Для вытеснения воздуха из компрессорно-конденсаторного блока используйте хладагент.

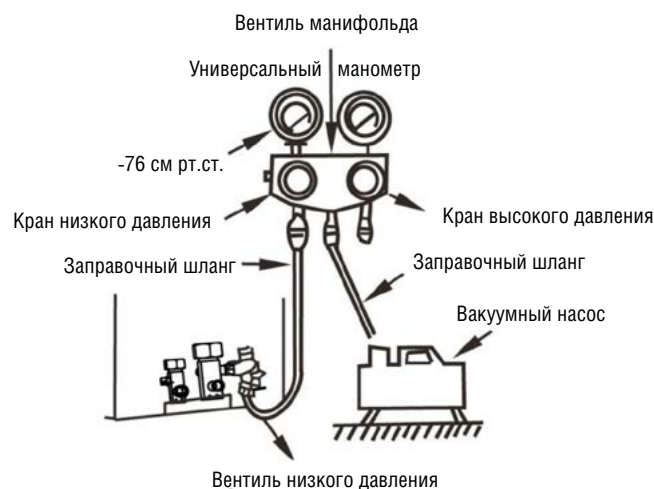


- ° Полностью откройте вентили А, В, С и D.
- ° Удалите колпачки с квадратных головок вентилях А и В, поверните квадратную головку вентиля В против часовой стрелки на 45 градусов, выждите приблизительно 10 секунд и полностью закройте вентиль В.
- ° Проверьте соединения А, В, С и D на герметичность. Если соединения герметичны, откройте технический патрубок вентиля А. Стравите воздух из системы и закройте технический патрубок вентиля А.
- ° Полностью откройте вентили А и В.
- ° Плотно закройте квадратные головки вентилях А и В крышками.

— Вытеснение воздуха хладагентом из баллона.

- ° Полностью откройте вентили А, В, С и D.
- ° Удалите колпачки с квадратных головок вентилях А и В.
- ° Подсоедините заправочный шланг баллона с хладагентом к техническому патрубку вентиля А.
- ° Откройте вентиль баллона с хладагентом приблизительно на 6 секунд, после чего быстро перекройте вентиль В.
- ° Снова откройте вентиль баллона с хладагентом приблизительно на 6 секунд, чтобы заправить систему хладагентом. Проверьте соединения А, В, С и D на герметичность. Если соединения герметичны, отсоедините заправочный шланг. После того, как хладагент полностью выйдет из системы, быстро закройте технический патрубок вентиля А.
- ° Полностью откройте вентили А и В.
- ° Плотно закройте квадратные головки вентилях А и В крышками.

— Вытеснение воздуха хладагентом из баллона.



- ° Отвинтите крышку технического патрубка вентиля А и подсоедините к нему заправочный шланг (закройте вентиль А и вентиль В).
- ° Подсоедините заправочный шланг к вакуумному насосу.
- ° Полностью откройте кран низкого давления на вентиле манифольда.



- ° Включите вакуумный насос для откачки воздуха. В начале откачки приоткройте технический патрубок вентиля В, чтобы проверить, проникает ли туда воздух (при этом звук работы вакуумного насоса изменится, а показания универсального манометра из отрицательных станут нулевыми). Закройте технический патрубок вентиля В.
- ° После откачки воздуха из системы полностью закройте кран низкого давления на вентиле манифольда и выключите вакуумный насос. Откачку воздуха выполняйте в течение 15 минут. Показания манометра должны быть  $-1.0 \times 10 \text{ Па}$  ( $-76 \text{ см рт. ст.}$ ).
- ° Удалите колпачки с квадратных головок вентилях А и В. Полностью откройте вентили А и В и установите на место колпачки квадратных головок.
- ° Отсоедините заправочный шланг от технического патрубка вентиля А и затяните гайку.

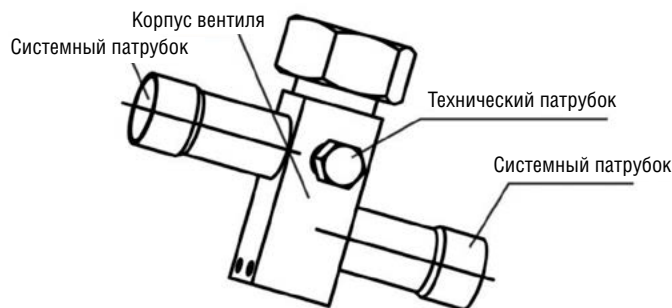
После откачки воздуха из системы, рассчитайте объем хладагента, который следует заправить в систему, исходя из диаметра и длины жидкостного трубопровода, соединяющего внутренний блок с наружным блоком. Заправку следует производить хладагентом **R410A**.

Диаметр жидкостного трубопровода	Количество дозаправки хладагента на 1 м трубопровода
Ø 12,7 мм	0,12 кг

**Примечание:** Проверьте количество заправленного в кондиционер хладагента и сделайте соответствующую запись.

### СПОСОБ ИСПОЛЬЗОВАНИЯ ОТСЕЧНОГО ВЕНТИЛЯ

- Откройте золотник вентиля, повернув его до упора. Не пытайтесь вращать золотник дальше.
- С помощью гаечного ключа или аналогичного инструмента затяните колпачок.
- По завершении монтажных работ откройте все вентили, чтобы провести пробный запуск. Каждый блок оборудован двумя вентилями разного размера, расположенными со стороны наружного блока. Один вентиль установлен на газовую линию, а второй – на жидкостную линию. Процедура открытия/закрытия вентиля показана на иллюстрации ниже.
- Как открыть вентиль: удалите колпачок с квадратной головки. Наденьте на квадратную головку гаечный ключ и аккуратно откройте вентиль. Установите на место колпачок квадратной головки.
- Как закрыть вентиль: Порядок действий тот же, что и при открытии вентиля, только квадратную головку следует аккуратно повернуть гаечным ключом по часовой стрелке.

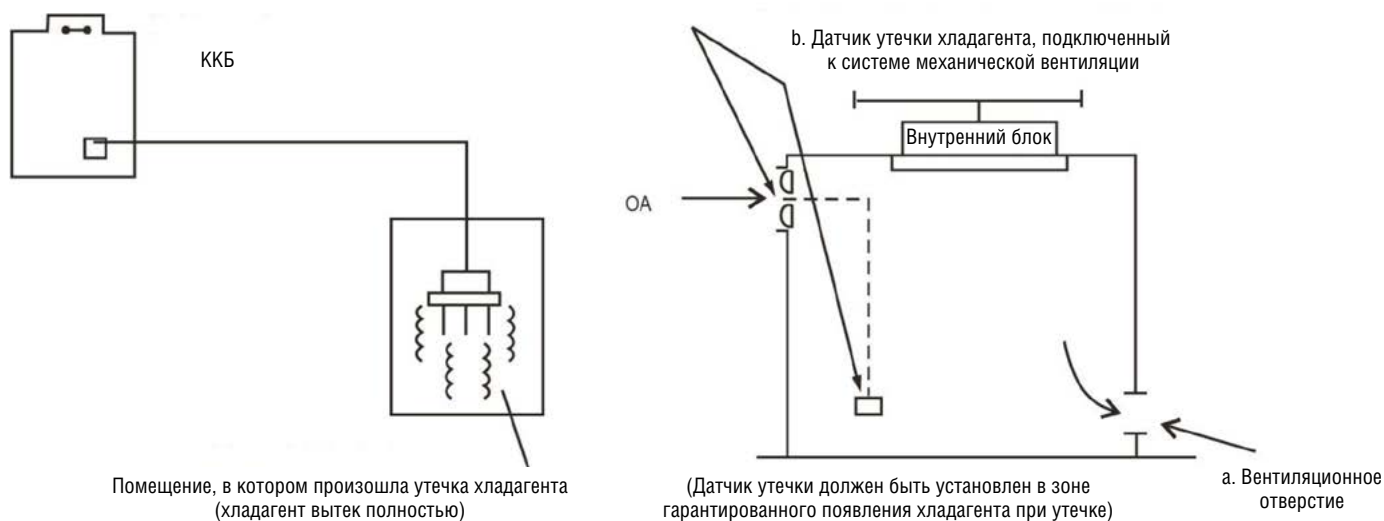


### МЕРЫ ПРОТИВ УТЕЧКИ ХЛАДАГЕНТА

В компрессорно-конденсаторном блоке используется хладагент **R410A**. Агрегат должен быть установлен в достаточно большом помещении, чтобы при утечке хладагента его концентрация в помещении не достигла порогового значения. Можно также принять дополнительные меры предосторожности.

- ° Пороговое значение концентрации: максимальная концентрация фреона, безопасная для человеческого тела. Пороговое значение концентрации для R410A составляет  $0,3 \text{ кг/м}^3$ .
- ° Вычислите полное количество хладагента в системе [A (кг)]:  
Полное количество хладагента = Количество хладагента, заправленного на заводе перед поставкой + количество дозаправленного хладагента, зависящее от длины жидкостного трубопровода.
- ° Вычислите объем помещения [B ( $\text{м}^3$ )], минимальный.
- ° Вычислите концентрацию хладагента:  
 $[A \text{ (кг)}] / [B \text{ (м}^3\text{)}] \leq 0,3 \text{ кг/м}^3$
- ° Меры по устранению риска превышения пороговой концентрации:
  - Чтобы устранить риск превышения пороговой концентрации хладагента, оборудуйте помещение механической вентиляцией (регулярно включайте вентиляцию).
  - Если невозможно обеспечить регулярное вентилирование помещения, установите датчик утечки, подключив его к системе механической вентиляции.

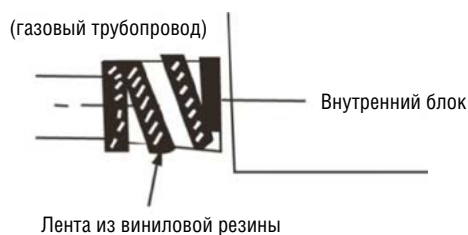




## 2.4 Теплоизоляция трубопровода хладагента

Чтобы предотвратить сбои в работе системы, вызванные образованием конденсата на трубопроводе хладагента и дренажном трубопроводе, на эти трубопроводы необходимо установить антиконденсатную защиту и соответствующую теплоизоляцию. Можно предсказать, что область высокой влажности и температуры (температура конденсата выше 23°C) может возникнуть внутри перекрытия, например, внутри пустотных плит перекрытия, в которые может проникать наружный воздух. Поэтому, в дополнение к обычной теплоизоляции, на трубопровод хладагента и дренажный трубопровод необходимо установить адиабатную вату (16~20 кг/м<sup>3</sup>) толщиной 10 мм или более. Соответствующую теплоизоляцию необходимо установить на стыки и подключения трубопроводов.

- Используйте термостойкие материалы для теплоизоляции трубопроводов газовой линии (например, тройной этиленпропиленовый сополимер).
- Установите теплоизоляцию отдельно на жидкостный и отдельно на газовый трубопроводы. Кроме того, выполните тщательную теплоизоляцию газовой линии внутреннего блока и обеспечьте надежную защиту от утечки воды из блока.
- После установки дополнительной теплоизоляции, с помощью ленты из виниловой резины уплотните места подсоединения трубопровода хладагента и дренажного трубопровода, чтобы устранить риск протечки воды



## 2.5 Электрические подключения

### 2.5.1 Требования безопасности

#### Внимание!

- Используйте отдельный источник электропитания для компрессорно-конденсаторного блока. Конструкция розетки электропитания должна соответствовать электрическим соединениям наружного и внутреннего блоков. Напряжение питания должно быть равным рабочему напряжению агрегата.
- Внешний электрический контур компрессорно-конденсаторного блока должен быть оборудован кабелем заземления. Кабель заземления внутреннего блока должен быть надежно подсоединен к наружному контуру заземления.
- Электрические подключения должны выполнять квалифицированные специалисты, в соответствии с электромонтажной схемой.
- Кабели должны быть уложены в соответствии с действующими государственными нормативами. Необходимо также правильно установить прерыватель контура, управляемый дифференциальным током (RCCB).
- Кабели следует укладывать аккуратно и правильно, чтобы исключить их взаимодействие и не допустить касания трубопроводов или вентилялей.
- В комплект поставки оборудования силовой кабель не входит. Заказчик может самостоятельно подобрать подходящий силовой кабель. Запрещается использовать стыкованные кабели.
- Дважды проверьте все электрические подключения, прежде чем включить электропитание.
- Полюсный прерыватель, имеющий полюсный зазор не менее 3 мм, и устройство дифференциального тока с рабочим током

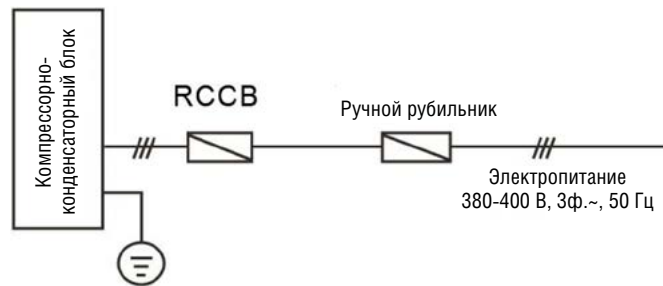
более 10 мА должны быть подключены к стационарной электросети в соответствии с действующими государственными нормативами.

- Монтаж электроприборов следует выполнять в соответствии с действующими государственными электротехническими нормативами.
- Чтобы избежать неполадок в работе агрегата, не допускайте пересечений или сплетений силового кабеля с сигнальными (слаботочными) кабелями.

## 2.5.2 Параметры электропитания

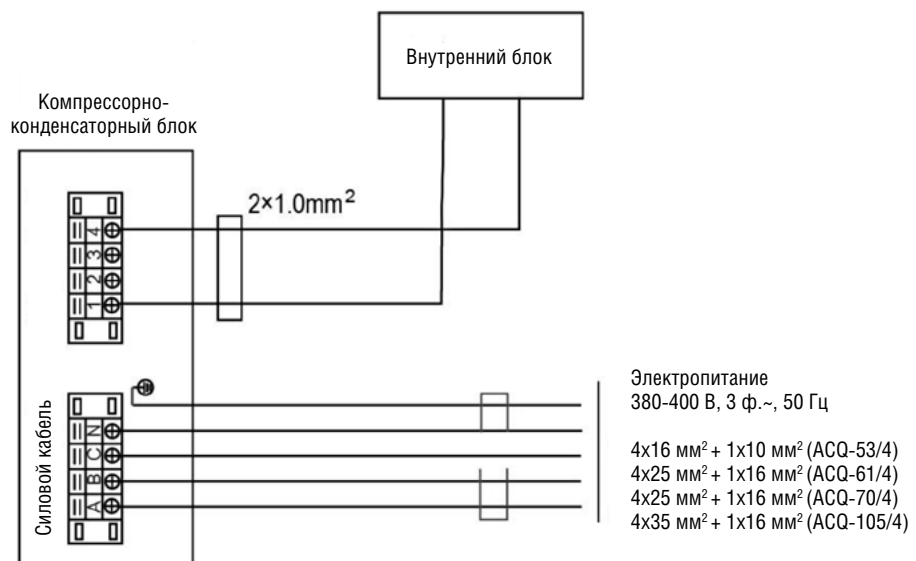
Модель	Электропитание	Отключающая способность главного рубильника/ предохранителя	Силовой кабель	Сигнальный кабель между внутренним и наружным блоками
ACQ-53/4	380-400 В~, 3-фазы, 50 Гц	80 А/60 А	4~16 мм <sup>2</sup> + 1~10 мм <sup>2</sup>	2x1,0 мм <sup>2</sup>
ACQ-61/4	380-400 В~, 3-фазы, 50 Гц	90 А/70 А	4~25 мм <sup>2</sup> + 1~16 мм <sup>2</sup>	2x1,0 мм <sup>2</sup>
ACQ-70/4	380-400 В~, 3-фазы, 50 Гц	100 А/80 А	4~25 мм <sup>2</sup> + 1~16 мм <sup>2</sup>	2x1,0 мм <sup>2</sup>
ACQ-105/4	380-400 В~, 3-фазы, 50 Гц	120 А/100 А	4~35 мм <sup>2</sup> + 1~16 мм <sup>2</sup>	2x1,0 мм <sup>2</sup>

## 2.5.3 Принципиальная электрическая схема



## 2.5.4 Схема электрических подключений

При подключении электрических кабелей обратите внимание на соблюдение фаз электропитания. Если фазы будут подключены неправильно, компрессор агрегата не включится. При этом загорится индикатор неполадки на щите управления компрессорно-конденсаторного блока. Поменяв фазы местами, снова включите электропитание. Повторяйте эти действия, пока индикатор неполадки не погаснет, а компрессор не запустится в нормальном режиме.



## 2.6 Пробный запуск

- Выполните электрические подключения в соответствии с указаниями таблички Trial Run Tenor, которая находится в электрическом блоке управления.
- Выполните пробный запуск не ранее, чем через 12 часов после подачи питания на наружный блок.
- Перед пробным запуском убедитесь в том, что все вентили открыты.
- Проверьте безопасность электрических подключений перед пробным запуском.
- Не выполняйте никаких принудительных операций во время пробного запуска, так как это очень опасно при отключенной защитной системе агрегата.
- Пробный запуск можно проводить только после завершения всех монтажных работ.
- Перед пробным запуском выполните следующие проверки:
  - Убедитесь в том, что внутренний и наружный блоки установлены правильно.
  - Проверьте трубопровод хладагента на отсутствие утечек.
  - Убедитесь в том, что дренажный трубопровод функционирует исправно.
  - Убедитесь в том, что теплоизоляция установлена правильно и надежно закреплена.
  - Проверьте правильность подключения кабеля заземления.
  - Проверьте записи о длине трубопровода и о количестве дозаправленного хладагента.
  - Убедитесь в том, что напряжение источника электропитания соответствует рабочему напряжению агрегата.
  - Убедитесь в том, что жидкостный и газовый вентили открыты.

## 2.7 Устранение неполадок

### 2.7.1 Неполадки, не связанные с неисправностью компрессорно-конденсаторного блока

- Система не включается.
  - Система не должна включаться мгновенно, так как защитное устройство активируется, чтобы не допустить перегрузки.
  - Компрессор агрегата включится автоматически через 3 минуты.

### 2.7.2 Неполадки в компрессорно-конденсаторном блоке и их причины

- При возникновении любой из перечисленных ниже неполадок агрегат немедленно прекратит работу. Отключите электропитание и выполните следующие проверки:
  - Часто срабатывает предохранитель или размыкатель контура.
  - В систему попали посторонние вещества или влага. Возможно, возникли неполадки иного характера.
- Если причины неполадок невозможно определить визуально, выполните следующие процедуры:

Описание неполадки	Возможные причины	Способ устранения
Отсутствует эффективное охлаждение	Конденсатор или испаритель слишком грязные или заблокированы.	Очистите теплообменник. Удалите посторонние предметы, препятствующие вентиляции.
	Открыты окна или двери.	Закройте двери и окна.
	В помещении слишком много источников тепла.	Уменьшите количество источников тепла.
	Слишком высокая наружная температура.	В данном случае охлаждающий эффект системы неизбежно снижается, это нормальное явление.
Система не запускается	Произошла утечка хладагента или он заправлен в недостаточном количестве.	Устраните утечку и дозаправьте систему правильным количеством хладагента.
	Отсутствует электропитание.	Проверьте наличие напряжения в сети и правильность подключения силового кабеля.
	Рубильник выключен.	
	Сработал предохранитель или размыкатель контура.	Замените предохранитель или проверьте контур на утечку.
Из внутреннего блока поступает неохлажденный воздух.	Активирована 3-минутная задержка запуска компрессора.	Выждать 3 минуты.

## 2.7.3 Коды неполадок и защиты компрессорно-конденсаторного блока

Описание	с/диод 1	с/диод 2
Фаза отсутствует или подключена неправильно.	☆	☆
Неисправен датчик температуры конденсатора.	☆ 5/3 с	
Сработала защита от слишком низкой температуры принимаемого воздуха, система А.	☆ 1/3 с	○
Неисправен датчик температуры принимаемого воздуха, система А.	☆ 2/3 с	○
Сработала защита от слишком высокой температуры или защита от слишком высокого давления подаваемого воздуха, система А.	☆ 3/3 с	○
Сработала защита от слишком низкого давления, система А.	☆ 4/3 с	○
Сработала защита от перегрузки по току, система А.	☆ 6/3 с	○
Сработала защита от слишком низкой температуры принимаемого воздуха, система В.	○	☆ 1/3 с
Неисправен датчик температуры принимаемого воздуха, система В.	○	☆ 2/3 с
Сработала защита от слишком высокой температуры или защита от слишком высокого давления подаваемого воздуха, система В.	○	☆ 3/3 с
Сработала защита от слишком низкого давления, система В.	○	☆ 4/3 с
Сработала защита от перегрузки по току, система В.	○	☆ 6/3 с

### Обозначения:

○: не горит

☆: мигает

☆ 1/3 с: вспыхивает один раз, затем гаснет на 3 секунды.

☆ 2/3 с: мигает два раза, затем гаснет на 3 секунды.

☆ 3/3 с: мигает три раза, затем гаснет на 3 секунды.

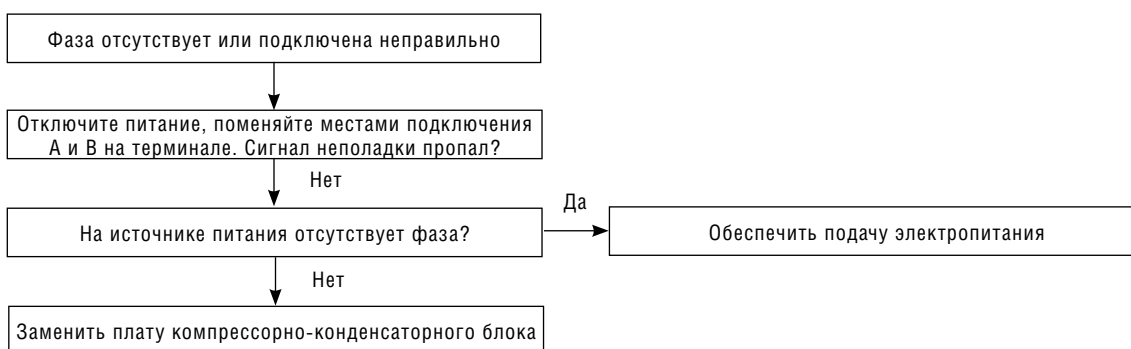
☆ 4/3 с: мигает четыре раза, затем гаснет на 3 секунды.

☆ 5/3 с: мигает пять раз, затем гаснет на 3 секунды.

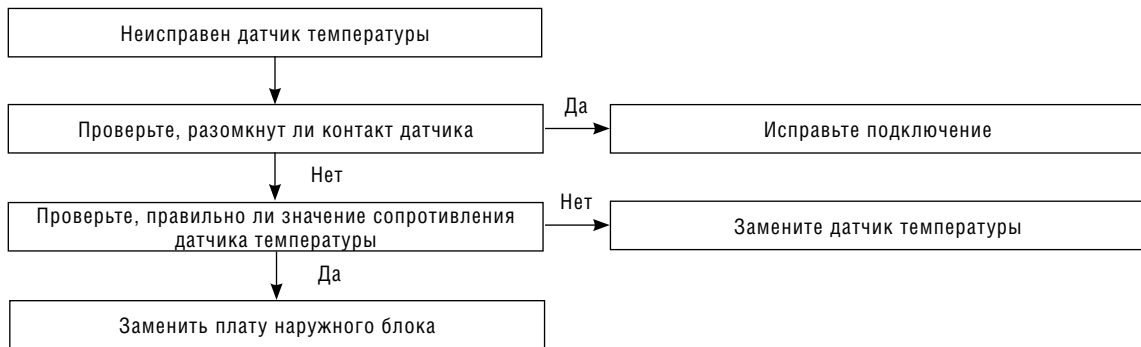
☆ 6/3 с: мигает шесть раз, затем гаснет на 3 секунды.

При срабатывании защиты одного контура второй автоматически прекратит работу на 1 час. Если защита сработает одновременно в обоих контурах, на дисплее отобразится только код защиты системы А.

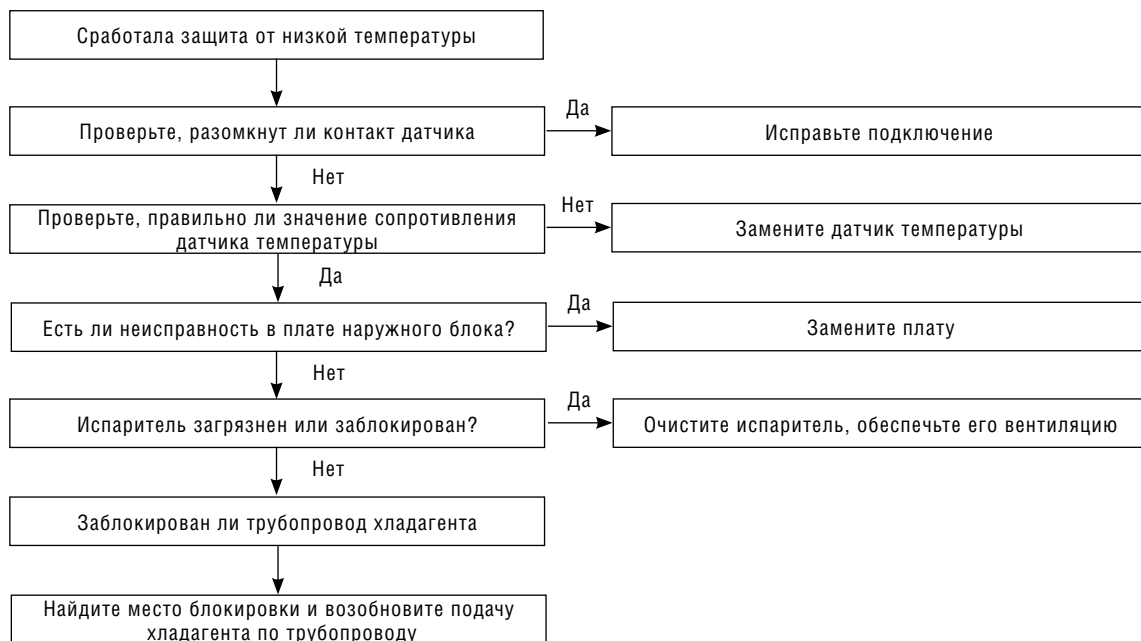
### Фаза отсутствует или подключена неправильно



### Неисправен датчик температуры конденсатора



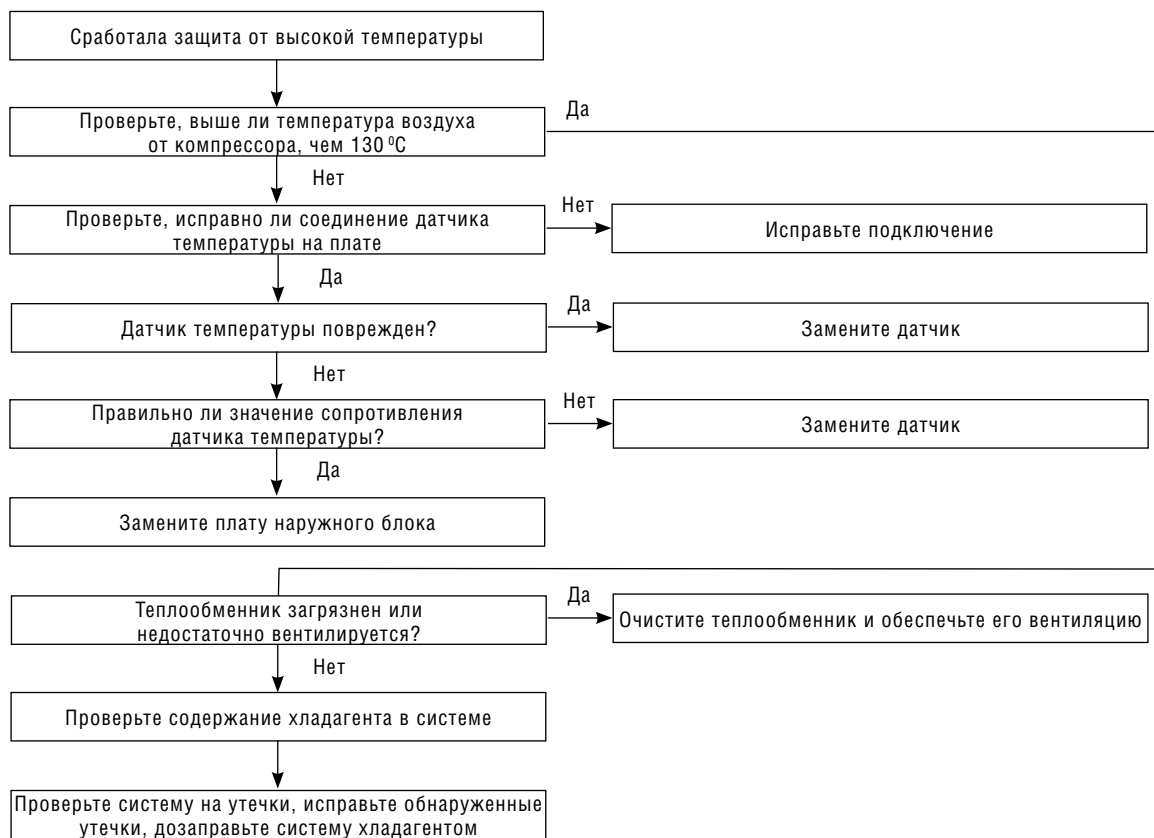
### Сработала защита от слишком низкой температуры принимаемого воздуха



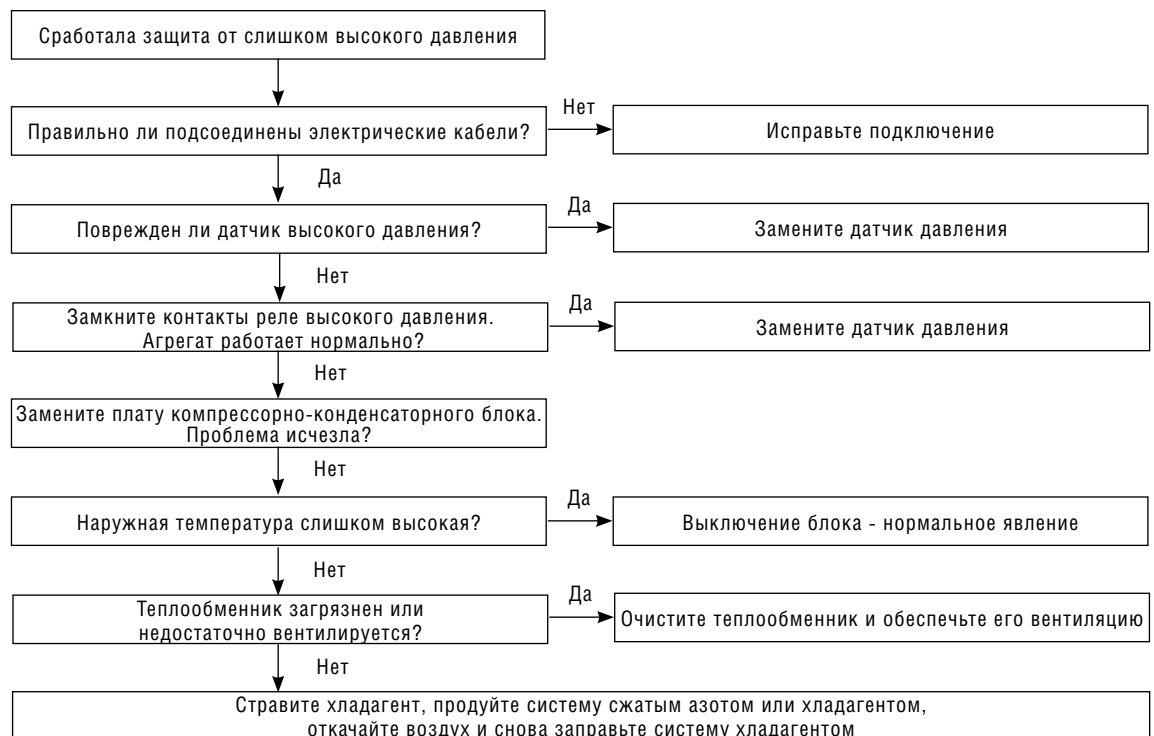
### Неисправен датчик температуры принимаемого воздуха



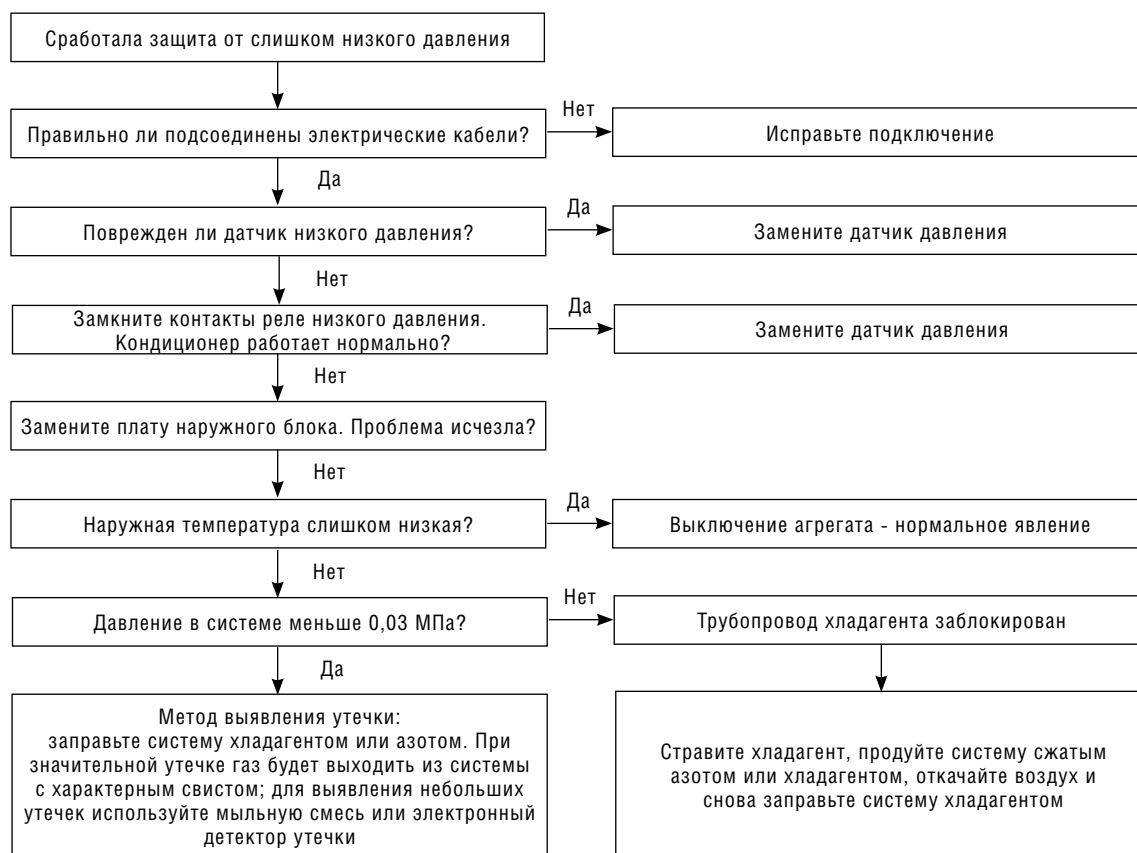
## Сработала защита от слишком высокой температуры подаваемого воздуха



## Сработала защита от слишком высокого давления



### Сработала защита от слишком низкого давления



### Сработала защита от перегрузки по току



#### Примечание:

Модель	ACQ-53/4	ACQ-61/4	ACQ-70/4	ACQ-105/4
Ir	23A	28A	30A	37A

### 2.8 Техническое обслуживание

- Перед тем, как перевести компрессорно-конденсаторный блок в режим продолжительного простоя, необходимо выполнить следующие процедуры:
  - Когда главный рубильник включен, происходит некоторое потребление электроэнергии, даже когда компрессорно-конденсаторный блок не работает.
- Выключив главный рубильник вы можете сэкономить электроэнергию. Если кондиционер эксплуатируется несколько сезонов подряд, в системе накапливаются посторонние материалы, количество которых зависит от условий работы кондиционера. Поэтому важно не только выключить компрессорно-конденсаторный блок, но и отключить главный рубильник электропитания.
- После продолжительного простоя агрегата необходимо выполнить следующие процедуры для подготовки его к работе. Выполните следующие проверки:
  - Убедитесь в том, что люки приема и выпуска воздуха не перекрыты. Удалите из них посторонние предметы, при необходимости.
  - Проверьте исправность подключения заземления.
  - Проверьте состояние теплоизоляции контура хладагента и вентиляционных воздуховодов.
  - Проверьте основания блоков на отсутствие признаков коррозии.
- Запуск
  - Внутренний блок можно включать не ранее, чем через 12 часов после подачи электропитания на компрессорно-конденсаторный блок.
- Техническое обслуживание компрессорно-конденсаторного блока
  - Ребра некоторых компонентов из листового металла, а также ребра конденсатора очень острые. Небрежность при техническом обслуживании может привести к травмам. Соблюдайте осторожность при чистке системы.
  - Периодически проверяйте состояние люков приема и выпуска воздуха. В них не должно быть ржавчины или сажи, мешающих прохождению воздуха.



### 3. ПУСК В ЭКСПЛУАТАЦИЮ

Монтаж и пуск в эксплуатацию компрессорно-конденсаторного блока должны производиться только специалистами, имеющими соответствующую квалификацию и обладающими правами и допусками к работе с данным оборудованием. При запуске оборудования ответственным лицом заполняется протокол испытаний (форма протокола приведена ниже) и отправляется по факсу +7 (495) 234 77 99. При невыполнении указанных требований гарантийные обязательства на данное оборудование теряют силу.

#### ПРОТОКОЛ ИСПЫТАНИЙ ПРИ ПЕРВОМ ПУСКЕ И ВВОДЕ В ЭКСПЛУАТАЦИЮ КОМПРЕССОРНО-КОНДЕНСАТОРНОГО БЛОКА

Объект: \_\_\_\_\_

Место установки, адрес: \_\_\_\_\_

Кем установлено: \_\_\_\_\_

Дистрибьютор: \_\_\_\_\_

Заказчик: \_\_\_\_\_

Ответственный за состояние агрегата со стороны заказчика (ФИО, e-mail, телефон, факс): \_\_\_\_\_

Кто производил пуск: \_\_\_\_\_

Дата: \_\_\_\_\_

Предпусковые проверки				
Измерение напряжения	L1	L2	L3	
Неуравновешенность напряжения, %				
Правильность вращения вентиляторов				
Проработала ли машина 20 минут	Да		Нет	
Количество масла в смотровом окне после остановки машины (выждать двадцать минут)	Норма		Не норма	
Правильность работы компрессоров (вращение, посторонние шумы, указать)				
Температура окружающего воздуха	Град			
Проверка температуры на линии всасывания и перепад температур на линии перегрева				
Температура на линии всасывания	Град	Град	Град	Град
Перепад температур на линии перегрева	Град	Град	Град	Град
Проверка температуры на входе и выходе из испарителя и конденсатора				
Проверка давления				
Давление нагнетания	МПа	МПа	МПа	МПа
Давление всасывания	МПа	МПа	МПа	МПа
Проверка величины электрического тока				
Проверка величины электрического тока	А	А	А	А
Проверка межфазного напряжения				
Проверка межфазного напряжения	В	В	В	В
Проверка перепада температуры воздуха на входе и выходе испарителя, конденсатора				
Испаритель	Град	Град	Град	Град
Конденсатор	Град	Град	Град	Град
Смонтированы ли маслоулавливающие петли (укажите расстояние между петлями)	нет		да	
Укажите перепад высот	метров			

Примечания: \_\_\_\_\_

\_\_\_\_\_

\_\_\_\_\_

\_\_\_\_\_

Подпись ответственного лица: \_\_\_\_\_

Подпись представителя монтажной организации: \_\_\_\_\_

Печать: \_\_\_\_\_



**Designed in Switzerland/  
Assembled in China**

**[www.aerotek.ru](http://www.aerotek.ru)**

V.04\_2014