



Electrolux

ИНСТРУКЦИЯ ПО ЭКСПЛУАТАЦИИ

EFF-200G50	EFF-500G50	EFF-1000G50
EFF-300G50	EFF-600G50	EFF-1200G50
EFF-400G50	EFF-800G50	EFF-1400G50



Инструкция по эксплуатации
средненапорные канальные
фанкойлы:

EFF-200G50
EFF-300G50
EFF-400G50
EFF-500G50
EFF-600G50
EFF-800G50
EFF-1000G50
EFF-1200G50
EFF-1400G50

Добро пожаловать в мир Electrolux

Вы выбрали продукт от Electrolux, который, мы надеемся, доставит вам много радости в будущем. Electrolux стремится предложить как можно более широкий ассортимент качественной продукции, который сможет сделать вашу жизнь еще более удобной. Вы можете увидеть несколько примеров на обложке этой инструкции. Внимательно изучите данное руководство, чтобы правильно использовать ваш новый прибор и наслаждаться его преимуществами. Мы гарантируем, что он сделает вашу жизнь намного комфортнее, благодаря легкости в использовании. Удачи!

Содержание

Меры предосторожности	3
Внешние виды и размеры	4
Технические характеристики	5
Монтаж	7
Инструкции по монтажу	8
Техническое обслуживание и профилактика	12
Устранение неисправностей	13
Условия гарантии	14

Гарантийное обслуживание производится в соответствии с гарантийными обязательствами, перечисленными в гарантийном талоне.

Примечание:

В тексте данного руководства фанкойлы могут иметь такие технические названия, как устройство, агрегат, установка и т.п.

Меры предосторожности



Осторожно!

1. Монтаж и техническое обслуживание должны выполняться квалифицированными специалистами, знакомыми с местными нормами и правилами, а также имеющими опыт работы с данным типом агрегатов.
2. Электропроводка на месте должна быть выполнена в соответствии с государственными электротехническими нормами.
3. Перед началом монтажа электропроводки в соответствии с электрической схемой, убедитесь в том, что номинальное напряжение блока соответствует напряжению, указанному на паспортной табличке.
4. Для предотвращения опасностей, вызванных неисправностью изоляции, блок должен быть **ЗАЗЕМЛЕН**. Электропроводка не должна соприкасаться с трубопроводами воды или движущимися деталями электродвигателей вентиляторов.
5. Перед монтажом или техническим обслуживанием блок необходимо выключить.
6. Опасность поражения электрическим током, может привести к травме или летальному исходу. Перед техническим обслуживанием отсоедините все оставшиеся источники электропитания.
7. **НЕ ИЗВЛЕКАЙТЕ** кабель питания при включенном электропитании. Это может привести к поражению электрическим током и создает опасность воспламенения.
8. Для предотвращения помех изображению и помех от статического электричества внутренний и наружный блоки, кабель питания и электропроводка связи должны находиться на расстоянии не менее 1 м от телевизоров и радиоприемников. (В зависимости от типа и источника электромагнитных волн, разряды статического электричества могут быть слышны даже при расстоянии более 1 м).



Внимание!

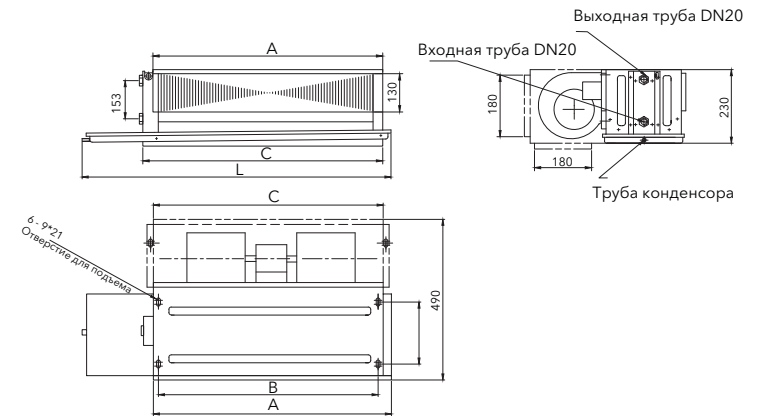
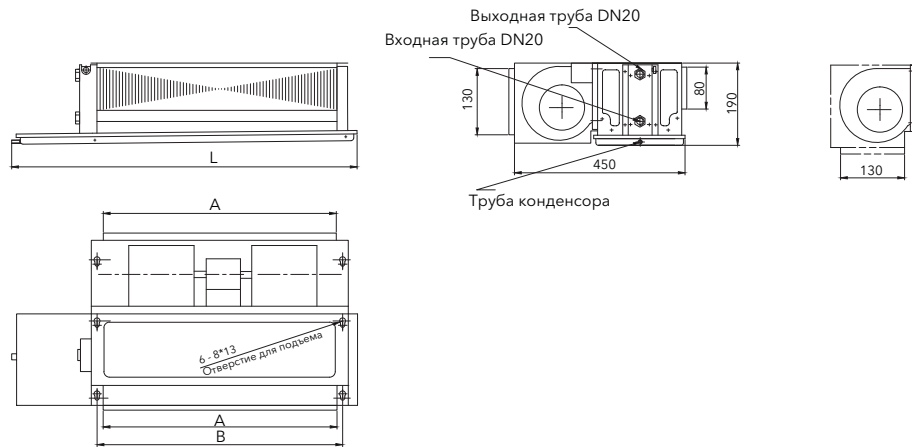
При монтаже обратите внимание на следующие важные моменты.

1. Дренажный трубопровод должен быть присоединен должным образом. Неправильное присоединение дренажно-

- го трубопровода может привести к течи воды и отсыреванию мебели.
2. Острые края и поверхности теплообменников создают опасность травмирования. Избегайте прикосновения к этим поверхностям.
 3. При соединении труб воды не прилагайте чрезмерное усилие затяжки, чтобы избежать деформации медных труб и утечки воды вследствие образования трещин под скручивающего усилия.
 4. Для предотвращения замерзания необходимо слить воду из теплообменника воды, не используемого в зимний период. Или же контур воды необходимо заполнить раствором антифриза. Перед выключением питания установите переключатель ВКЛ/ВЫКЛ на пульте дистанционного управления в выключенное (OFF) положение, чтобы предотвратить срабатывание блока. В противном случае вентиляторы устройства начнут вращаться автоматически при включении питания, это создает опасность для обслуживающего персонала и пользователя.
 5. Цвет проводов наружного блока должен совпадать с цветовой маркировкой клемм внутренних блоков. **ВАЖНАЯ ИНФОРМАЦИЯ: НЕ УСТАНАВЛИВАЙТЕ И НЕ ЭКСПЛУАТИРУЙТЕ КОНДИЦИОНЕР В ПРАЧЕЧНЫХ.**

Внешние виды и размеры

Канальный фанкойл



Примечание.

1. Стандартные блоки, за исключением блоков со специальными требованиями, не оснащены коробкой возврата воздуха.
2. Имеется два вида коробок возврата воздуха: с возвратом воздуха с задней стороны и с возвратом воздуха с нижней стороны.

Модель	EFF-800G50	EFF-1000G50	EFF-1200G50	EFF-1400G50
L (мм)	1350	1650	1850	2050
A (мм)	1155	1415	1615	1815
B (мм)	1127	1387	1587	1787
C (мм)	1155	1415	1615	1815

Модель	EFF-200G50	EFF-300G50	EFF-400G50	EFF-500G50	EFF-600G50
L (мм)	840	940	1040	1140	1340
A, вход/выход воздуха, мм	580	650	780	900	1100
B (мм)	610	680	810	930	1130

Технические характеристики

Модель		EFF-200G50	EFF-300G50	EFF-400G50	EFF-500G50	EFF-600G50
Электропотребление	В/Гц/ф	220-240/50/1				
Расход воздуха (выс.,средн.,низк.)	м³/ч	340/ 255/170	510/3 83/255	680/ 510/340	850/ 638/425	1020/ 765/510
Холодопроизводительность (выс.,средн.,низк.)	кВт	2,2/ 1,76/1,43	3,0/ 2,4/1,95	4,0/ 3,2/2,6	4,8/ 3,84/3,12	6,1/ 4,88/3,97
Теплопроизводительность (выс.,средн.,низк.)	кВт	3,3/ 2,64/2,15	4,5/ 3,6/2,93	6,0/4,8/3,9	7,2/ 5,76/4,68	9,15/ 7,32/5,95
Потребляемая мощность	Вт	49	66	84	100	118
Уровень звукового давления	Дб(А)	42	44	46	47	49
Вентилятор	Тип	Центробежный вентилятор				
	Кол-во	1	2	2	2	2
Мотор	Тип	Постоянный трехскоростной двигатель				
	Кол-во	1	1	1	1	1
Теплообменник		Медная трубка с алюминиевым оребрением				
Расход воды	м³/ч	0,48	0,61	0,78	0,87	1,03
Падение давления	кПа	12	16	20	23	26
Размер трубы		DN20				
Дренажная труба		Наружная резьба 3/4				
Вес в упаковке	кг	14	15	18	20	23
Габариты в упаковке	мм	880× 500×220	980× 500×220	1080× 500×220	1180× 500×220	1380× 500×220
Вес с плenumом и фильтром	кг	13	14	17	19	22
Габариты	мм	840× 450×190	940× 450×190	1040× 450×190	1140× 450×190	1340× 450×190

Модель		EFF-800G50	EFF-1000G50	EFF-1200G50	EFF-1400G50
Электропотребление	В/Гц/ф	220-240/50/1			
Расход воздуха (выс.,средн.,низк.)	м³/ч	1360/ 1020/680	1700/ 1275/850	2040/ 1530/1020	2380/ 1785/1190
Холодопроизводительность (выс.,средн.,низк.)	кВт	8,3/ 6,64/5,4	9,8/ 7,84/6,37	11,9/ 9,52/7,74	13,5/ 10,8/8,78
Теплопроизводительность (выс.,средн.,низк.)	кВт	12,45/ 9,96/8,093	14,7/ 11,76/9,56	17,85/ 14,28/11,603	20,25/ 16,2/13,163
Потребляемая мощность	Вт	174	212	189	228
Уровень звукового давления	Дб(А)	50	52	54	56
Вентилятор	Тип	Центробежный вентилятор			
	Кол-во	3	4	4	4
Мотор	Тип	Постоянный трехскоростной двигатель			
	Кол-во	2	2	2	2
Теплообменник		Медная трубка с алюминиевым оребрением			
Расход воды	м³/ч	1,54	1,73	1,98	2,22
Падение давления	кПа	28	32	38	42
Размер трубы		DN20			
Дренажная труба		Наружная резьба 3/4			
Вес в упаковке	кг	30	37	42	45
Габариты в упаковке	мм	1380× 520×250	1680× 520×250	1880× 520×250	2080× 520×250
Вес с плenumом и фильтром	кг	28	35	40	43
Габариты	мм				

Монтаж

Приемка

Все отправленные с завода блоки проверены с целью обеспечения отгрузки высококачественной продукции, также были приняты разумные меры для соответствующей упаковки фанкойлов для их защиты при транспортировке. Внимательно осмотрите все полученные товары сразу же после поставки. При обнаружении видимых повреждений укажите этот факт в грузовой накладной транспортной компании и потребуйте от транспортной компании направить представителя для осмотра повреждений. Это можно сделать по телефону или лично, однако следует обязательно подтвердить в письменной форме. Груз должен быть распакован в присутствии агента, чтобы можно было определить повреждение или потери. Агент транспортной компании составляет акт проверки, и копия акта передается грузополучателю для пересылки транспортной компании с официальной реклаamacией.

Расположение

Перед монтажом проверьте следующее.

1. Должно быть достаточно места для монтажа и технического обслуживания блока. Минимальное расстояние между блоком и препятствиями указано в разделе «Внешний вид и размеры».
2. В случае установки на открытом месте, блок следует устанавливать на высоте не менее 2,5 м, для предотвращения контакта с блоком.
3. Необходимо предусмотреть достаточно места для присоединения трубопроводов и электропроводки.
4. Убедитесь в том, что стержни для подвески способны выдержать вес блока.

Монтаж канального фанкойла

При монтаже и эксплуатации фанкойла соблюдайте следующие указания.

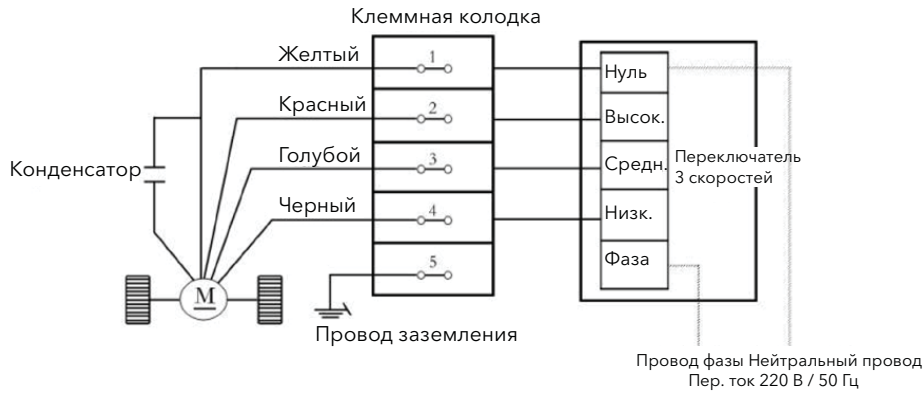
1. При установке блока не перемещайте его за улитку, а также за патрубки входа и выхода воды.
2. Для упрощения регулировки расхода воды и перекрытия подачи воды при техническом обслуживании, входную и выходную трубы блока следует оснастить вентилями.
3. Для присоединения входной и выходной труб воды блока и подающей воду в систему трубы следует использовать гибкие соединения. При присоединении необ-

ходимо одновременно обжать медные соединения блока, а затем затянуть трубу воды системы, чтобы не повредить теплообменник агрегата.

4. Выходной патрубок воды блока необходимо теплоизолировать для предотвращения конденсации воды в летний сезон.
5. При установке блока его необходимо выровнять по горизонтали и по вертикали, а дренажная труба должна обеспечивать свободный сток воды.
6. На соединении трубы возврата воды блока установлен ручной вентиль выпуска воздуха. Перед началом работы клапан выпуска воздуха должен быть открыт. После выпуска воздуха из трубы теплообменника и трубопровода закройте выпускной клапан.
7. Электропроводка блока должна быть выполнена в соответствии с электрической схемой. Напряжение сети электропитания должно составлять 220 В / 50 Гц.
8. Корпус устройства оснащен гайкой заземления для присоединения при монтаже к системе защитного заземления.
9. При работе блока в режиме обогрева температура холодной воды должна быть не ниже 6 °С, а горячей – не выше 65 °С. Для предотвращения загрязнения трубок теплообменника и ухудшения рабочих характеристик блока следует использовать умягченную воду.
10. Теплообменник блока следует регулярно продувать и поддерживать в чистоте для сохранения эффективной теплопередачи. Сетчатый фильтр блока, оснащенного таким фильтром, необходимо часто очищать для обеспечения беспрепятственного возврата воздуха.
11. Категорически запрещается использовать один управляющий выключатель для нескольких блоков различных типов.
12. При выключении блока на длительное время в зимний сезон необходимо принять меры для предотвращения замерзания теплообменника.
13. Максимально допустимое рабочее давление фанкойла составляет 1,6 МПа.
14. Скорость вращения вентилятора фанкойла можно переключать только после того, как фанкойл начнет нормально работать при высокой скорости вращения вентилятора.

Электропроводка

1. Электропроводка должна быть выполнена в соответствии с электрической схемой блока.
2. Блок должен быть надежно ЗАЗЕМЛЕН.
3. Для крепления силовых проводов к клеммной коробке должно использоваться соответствующее устройство разгрузки от натяжений.
4. Электропроводка на месте установки должна быть выполнена в соответствии с
5. государственными правилами безопасности. Согласно действующему местному и государственному законодательству, в стационарную электропроводку должен быть установлен главный выключатель или другое устройство отключения, обеспечивающее разъединение контактов всех полюсов.



Примечание:

Неукоснительно следуйте электрической схеме, в противном случае электродвигатель будет поврежден.

Инструкции по монтажу

1. Инструкции по монтажу, эксплуатации и техническому обслуживанию
2. Схема труб воды фанкойла
 - 1.1. Для предотвращения образования конденсата на трубе воды, присоединенной к теплообменнику фанкойла, ее следует теплоизолировать.
 - 1.2. Для беспрепятственного стока конденсата сторона фанкойла с дренажной трубой должна быть расположена несколько ниже.
 - 1.3. Скрытый фанкойл должен быть закреплен подвеской, во время отделки необходимо предусмотреть отверстия для технического обслуживания.
 - 1.4. Для предотвращения загрязнения теплообменника посторонними мате-

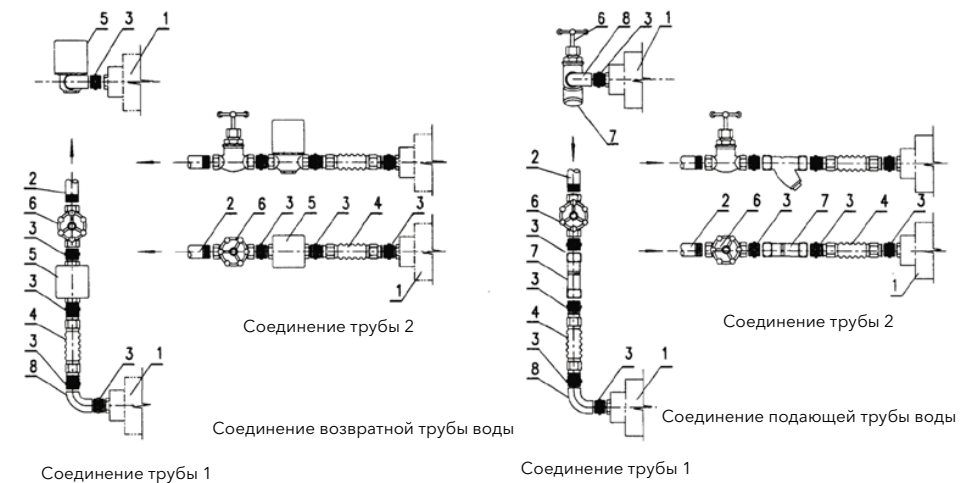
риалами, перед подачей воды к фанкойлу необходимо сначала очистить водой основную трубу подачи воды и возвратную трубу воды, присоединенные к фанкойлу.

- 1.5. Перед началом эксплуатации фанкойла откройте вентиляционный клапан и закройте выпускной клапан, когда воздух из теплообменника будет удален.
- 1.6. Температура воды на входе фанкойла не должна быть слишком низкой, как правило, не ниже 7 °С; температура горячей воды на входе не должна превышать 60 °С.
- 1.7. Необходимо часто очищать фильтр. Также необходимо регулярно очищать теплообменник.

1.8. На рисунках показаны только соединения труб с электрическим двухходовым вентилем. Остальные трубопроводы должны быть смонтированы в соответствии со схемой трубопроводов и соединений трубопроводов воды.

Тип системы воды	Схема трубопроводов воды
Двухтрубная система	
Четырехтрубная система	

Схема соединений труб фанкойла



Компоненты:

1. фанкойл;
2. труба;
3. внутреннее соединение;
4. гибкая труба (длиной приблизительно 200 мм);
5. электромагнитный двухходовой клапан;
6. запорный вентиль;
7. фильтр

На этом рисунке приведена подробная информация к рисунку «b» приведенной ранее схемы труб воды.

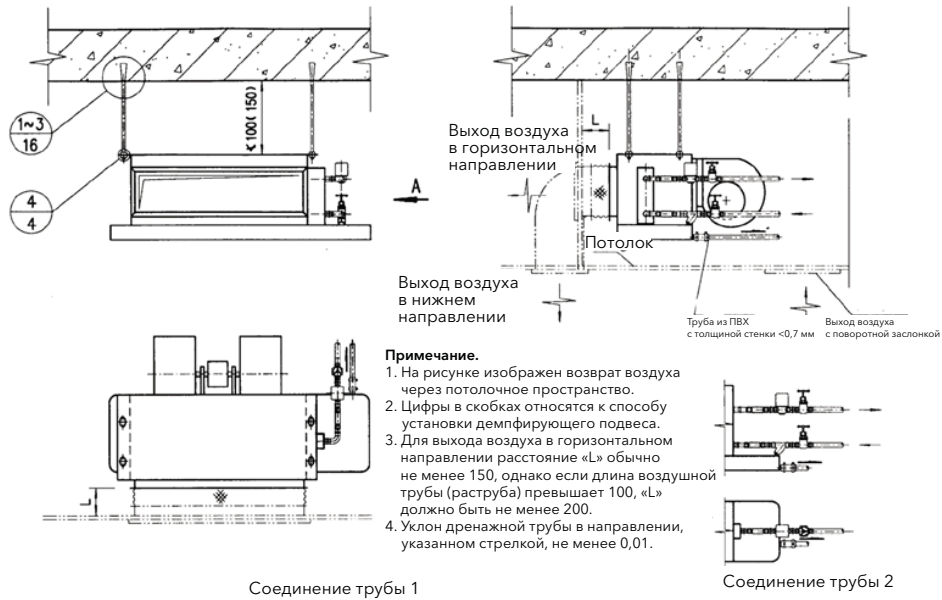


Схема горизонтальной установки скрытого фанкойла (1).

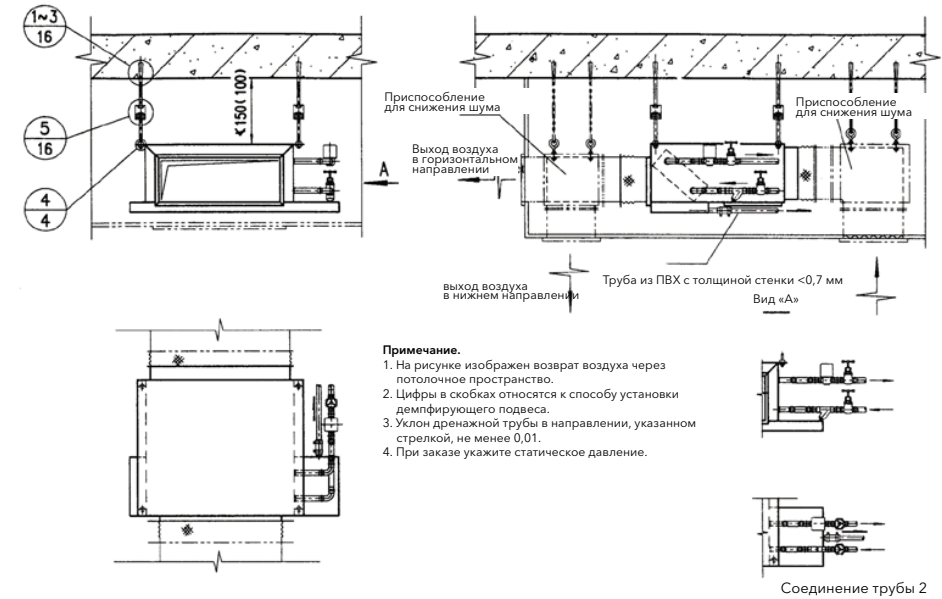


Схема горизонтальной установки скрытого фанкойла (3).

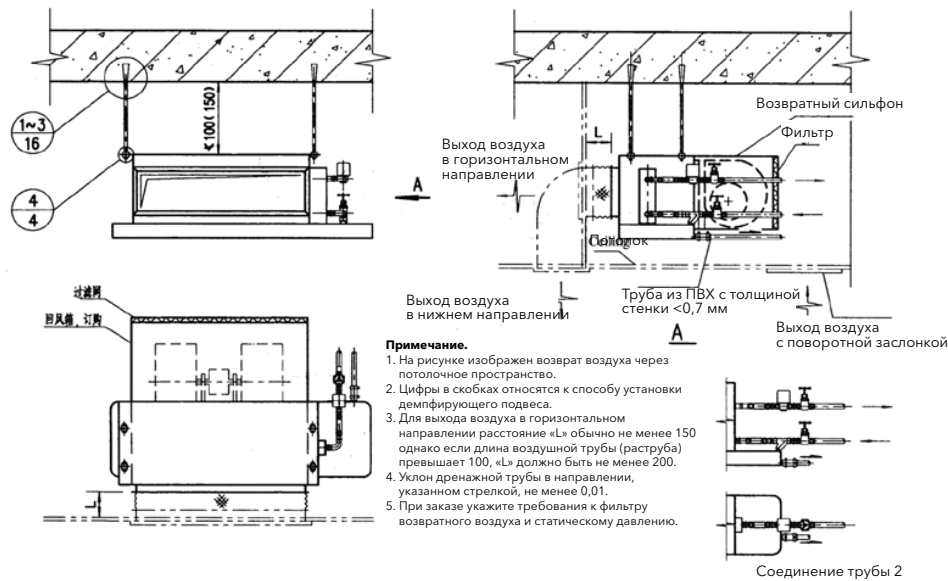


Схема горизонтальной установки скрытого фанкойла (2).

Установка вертикального фанкойла

1. Вертикальный фанкойл следует устанавливать на горизонтальной поверхности, он должен быть установлен в вертикальном положении без наклона.
2. Входная и выходная трубы воды должны быть оснащены вентилями для простоты регулировки и технического обслуживания. Входную и выходную трубы необходимо очистить. Для обеспечения беспрепятственного стока конденсата пластмассовая дренажная труба не должна иметь прогибов.
3. При включении блока переключатель управления тремя скоростями должен быть установлен в положение высокой скорости, затем можно выбрать другие скорости.
4. Параметры электропитания блока: 220 В ± 10%, одна фаза, 50 Гц. Если запуск блока затруднен, убедитесь в том, что
5. Температура холодной воды, подаваемой к вертикальному фанкойлу в летний период должна быть не ниже 7 °С, а температура воды для нагрева в зимний период – не выше 80 °С. Используемую холодную и горячую воду следует умягчить с учетом качества воды в месте установки.
6. Фильтр необходимо регулярно очищать.
7. Для обеспечения эффективной теплопередачи регулярно очищайте теплообменник.
8. После включения электропитания сначала включите вентилятор и убедитесь в том, что он вращается в правильном направлении.
9. Во время технического обслуживания электропитание следует отключить.

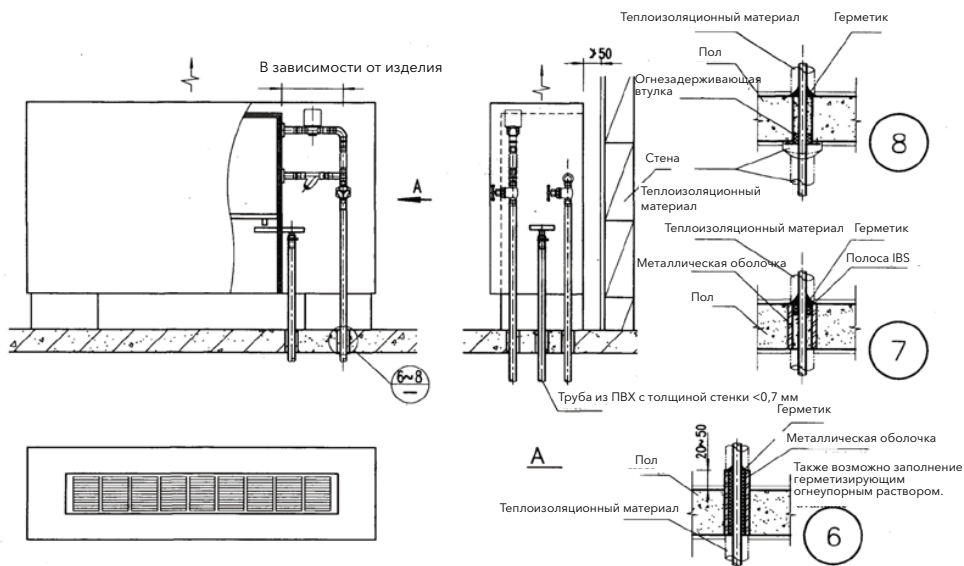


Схема установки вертикального фанкойла

Присоединение воздуховода

1. Падение давления циркулирующего воздуха не должно превышать внешнего статического давления.
2. Можно использовать воздуховоды из оцинкованной стали.
3. Не должно быть течей воздуха.
4. Воздуховод должен быть огнестойким, см. государственные местные нормы соответствующей страны.

Трубные соединения

1. Для соединения трубы воды используйте подходящие фиттинги в соответствии с формой и размерами.
2. Для предотвращения течей соединение необходимо герметизировать прорезиненной тканью.
3. Дренажная труба может быть изготовлена из ПВХ или стали.
4. При соединении труб воды не прилагайте чрезмерное усилие затяжки, чтобы избежать деформации медных труб и утечки воды вследствие образования трещин под действием крутящего момента.

Техническое обслуживание и профилактика

В целях безопасности перед проведением технического обслуживания или чистки выключите блок и обесточьте его, установив сетевой выключатель в выключенное (OFF) положение.

Техническое обслуживание

1. Работы по техническому обслуживанию кондиционера FWB и блоков воздушного обогрева ограничиваются периодической чисткой воздушного фильтра и теплообменника, а также проверкой эффективности работы дренажа конденсата.
2. Техническое обслуживание должно выполнять только квалифицированный персонал.
3. При проведении технического обслуживания соблюдайте особую осторожность, случайное прикосновение к некоторым металлическим деталям может привести к травме, поэтому работайте в защитных перчатках.
4. При включении блоков после длительного нахождения в выключенном состоянии убедитесь в том, что в теплообменнике НЕТ воздуха.

Чистка воздушного фильтра

1. Отключите напряжение от устройства, для этого установите сетевой переключатель в выключенное положение (OFF).
2. Чистку воздушного фильтра выполняйте следующим образом. Откройте доступ к оборудованию через смотровую панель и извлеките воздушный фильтр, для этого отверните ручки крепления. Промойте фильтр теплой водой или очистите его от сухих порошкообразных материалов сжатым воздухом.
3. Высушите фильтр и установите его на место.

Очистка теплообменника

1. Перед началом летнего сезона рекомендуется проверить состояние теплообменника.
2. Также проверьте, не загрязнены ли ребра теплообменника.

3. Для доступа к теплообменнику снимите дренажный поддон и дренажную направляющую. Когда доступ к теплообменнику будет открыт, очистите его сжатым воздухом или паром низкого давления. Соблюдайте осторожность, чтобы не повредить ребра теплообменника.
4. Перед включением блока в летний период регулярно проверяйте работоспособность системы слива конденсата.

Устранение неисправностей

В случае неполадок в работе блока, прежде чем обратиться в ремонтную службу, проверьте указанные в следующей таблице пункты. Если неисправность устранить не удалось, обратитесь к дилеру или в сервисный центр.

Признак 1: Фанкойл не работает

Возможные причины	Способ устранения
Неисправна сеть электропитания	Восстановите подачу электропитания
Сработал автоматический размыкатель	Обратитесь в сервисный центр
Выключатель находится в выключенном положении (OFF)	Включите блок, установите переключатель во включенное положение (ON)

Признак 2: Недостаточная эффективность обогрева или охлаждения фанкойла

Возможные причины	Способ устранения
Загрязнен или засорен воздушный фильтр	Очистите воздушный фильтр
Рядом с воздухопускным или воздуховыпускным отверстием имеется препятствие	Удалите препятствие
Воздух внутри теплообменника	Обратитесь к монтажной организации
Открыты двери или окна	Закройте двери и окна
Вентилятор устройства вращается с низкой скоростью	Выберите среднюю или высокую скорость вращения вентилятора

Признак 3: Утечка из блока

Возможные причины	Способ устранения
Блок установлен с неправильным наклоном	Обратитесь к монтажной организации
Дренажная труба засорена	Обратитесь к монтажной организации

Условия гарантии

Поздравляем Вас с приобретением техники отличного качества!

Настоящий документ не ограничивает определенные законом права потребителей, но дополняет и уточняет оговоренные законом обязательства, предполагающие соглашение сторон либо договор.

Настоящая гарантия действительна только на территории РФ и только на изделия, купленные на территории РФ. Гарантия распространяется только на дефекты производственного характера (дефекты материала, изготовления или сборки изделия). Настоящая гарантия включает в себя выполнение уполномоченным сервисным центром ремонтных работ и замену дефектных деталей или изделия в сервисном центре или у Покупателя (по усмотрению сервисного центра). Гарантийные работы выполняются уполномоченной производителем организацией. **Правильное заполнение гарантийного талона** Внимательно ознакомьтесь с гарантийным талоном. Он должен быть полностью и правильно заполнен, а также иметь штамп организации Продавца с отметкой о дате продажи. При первом запуске в эксплуатацию, организация производившая его, должна поставить свой штамп с отметкой о дате запуска.

Запрещается вносить в Гарантийный талон какие-либо изменения, а также стирать или переписывать какие-либо указанные в нем данные. **Внешний вид и комплектность изделия** Тщательно проверьте внешний вид изделия и его комплектность, все претензии по внешнему виду и комплектности изделия предъявляйте Продавцу при покупке изделия.

Общие правила установки (подключения) изделия

Установка и/или подключение изделий допускается исключительно специалистами специализированных организаций, имеющими лицензии, установленные российским законодательством на данный вид работ.

Производитель оставляет за собой право вносить изменения в конструкцию, комплектацию или технологию изготовления изделия, с целью улуч-

шения его технологических характеристик. Такие изменения вносятся в изделие без предварительного уведомления Покупателей и не влекут за собой обязательств по изменению и/или улучшению ранее выпущенных изделий.

Убедительно просим Вас во избежание недоразумений до установки/эксплуатации изделия внимательно изучить его инструкцию по эксплуатации. Запрещается вносить в Гарантийный талон какие-либо изменения, а так же стирать или переписывать какие-либо указанные в нем данные.

Срок действия гарантии.

Настоящая гарантия имеет силу только в случае, если Гарантийный талон полностью, правильно и разборчиво заполнен и в нем указаны: модель изделия, его серийный номер, наименование и адрес Продавца, дата продажи, а также имеется подпись и штамп Продавца.

Условием предоставления дополнительного сервисного обслуживания является обязательное проведение ежегодного технического обслуживания водонагревателя, специалистом авторизованного сервисного центра с занесением информации в соответствующие графы гарантийного талона, с момента начала эксплуатации.

При отсутствии соответствующих документов гарантийный срок исчисляется с момента изготовления оборудования. Дата изготовления определяется по серийному номеру на заводской табличке.

Гарантия на оборудование - 3 года.

Действительность гарантии

Настоящая гарантия включает в себя выполнение уполномоченным сервисным центром ремонтных работ и замену дефектных деталей изделия в срок не более 45 (сорока пяти) дней. Настоящая гарантия не дает права на возмещение и покрытие ущерба, происшедшего в результате переделки и регулировки изделия, без предварительного письменного согласия изготовителя, с целью приведения его в соответствие с национальными или местными техническими стандартами и нормами безопасности. Также обращаем внимание Покупателя на то, что в соответствии с Жилищным Кодексом РФ Покупатель обязан согласовать монтаж купленного оборудования с эксплуатирующей организацией и компетентными органами исполнительной власти субъекта Российской Федерации. Продавец и Изготовитель не несут ответственность за любые неблагоприятные последствия, связанные с использованием Покупателем купленного изделия надлежащего качества без утвержденного плана монтажа и решения вышеуказанных организаций.

Настоящая гарантия не распространяется на :

- Монтажные работы, а так же регламентные работы при плановых технических обслуживаниях, включая диагностические и регулировочные работы, а также расходные при этом материалы.
- Любые адаптации и изменения изделия, в т.ч. с целью усовершенствования и расширения обычной сферы его применения, которая указана в Инструкции по эксплуатации изделия, без предварительного письменного согласия изготовителя.
- Нормальный износ любых других деталей, естественное старение лакокрасочного покрытия, резиновых элементов (прокладки и уплотнения) и других сменных и быстроизнашивающихся деталей и узлов имеющих свой ограниченный срок службы, а так же на затраты связанные с воздействием выпадающих из нагреваемой воды солей (накипи).
- Слабые посторонние звуки, шум, вибрация, которые не влияют на характеристики и работоспособность изделия или его элементов.
- Ущерб в результате неполного или несоответствующего обслуживания (например, не выполнение ежегодного технического обслуживания).

Настоящая гарантия не предоставляется в случаях:

- Если будет полностью/частично изменен, стерт, удален или будет неразборчив серийный номер изделия;
- Использования изделия не по его прямому назначению, не в соответствии с его Инструкцией по эксплуатации, в том числе, эксплуатации изделия с перегрузкой или совместно со вспомогательным оборудованием, не рекомендуемым Продавцом (изготовителем);
- Наличия на изделии механических повреждений (сколов, трещин, и т.д.), воздействий на изделие чрезмерной силы, химически агрессивных веществ, высоких температур, повышенной влажности/запыленности, концентрированных паров, если что-либо из перечисленного стало причиной неисправности изделия;
- Ремонта/наладки/инсталляции/адаптации/пуска в эксплуатацию изделия не уполномоченными на то организациями/лицами;
- Стихийных бедствий (пожар, наводнение и т.д.) и других причин находящихся вне контроля Продавца (изготовителя) и Покупателя, которые причинили вред изделию;
- Неправильного подключения изделия к водопроводной сети, а также неисправностей (не

соответствия рабочим параметрам и безопасности) водопроводной сети и прочих внешних сетей;

- Неправильного хранения изделия;

Покупатель-потребитель предупрежден о том, что в соответствии с п. 11 "Перечня непродовольственных товаров надлежащего качества, не подлежащих возврату или обмену на аналогичный товар другого размера, формы, габарита, фасона, расцветки или комплектации" Пост.Правительства РФ от 19.01.1998. №55 он не вправе требовать обмена купленного изделия в порядке ст. 25 Закона "О защите прав потребителей" и ст. 502 ГК РФ.

С момента подписания Покупателем Гарантийного талона считается, что:

- Вся необходимая информация о купленном изделии и его потребительских свойствах в соответствии со ст. 10 Закона "О защите прав потребителей" предоставлена Покупателю в полном объеме;
- Покупатель получил Инструкцию по эксплуатации на русском языке;
- Покупатель ознакомлен и согласен с условиями гарантийного обслуживания, особенностями монтажа и эксплуатации купленного изделия;
- Покупатель претензий к внешнему виду, комплектности купленного изделия не имеет.

Покупатель: _____

Подпись: _____

Дата: _____

ТАЛОН НА ГАРАНТИЙНОЕ ОБСЛУЖИВАНИЕ/



Заполняется при продаже

Модель/ Модель:

Серийный номер/ Серийный номер:

Наименование и адрес продавца

Телефон

Дата продажи

Ф.И.О и подпись продавца

Штамп продавца

Заполняется при монтаже и пуске в эксплуатацию

Дата монтажа

Дата пуска в эксплуатацию

Наименование и адрес организации

Телефон

Ф.И.О и подпись технического специалиста

Штамп организации

Заполняется при проведении технического обслуживания

В тексте и цифровых обозначениях инструкции могут быть допущены технические ошибки и опечатки. Изменения технических характеристик и ассортимента могут быть произведены без предварительного уведомления.

Electrolux is a registered trademark used under license from AB Electrolux (publ).
Электролюкс – зарегистрированная торговая марка, используемая в соответствии с лицензией Electrolux AB (публ.).

