

RVK 100E2 SILEO

Артикул **5755**

Document type: **Технический паспорт**

Дата создания: **2019-09-04**

Кем создан: **Systemair Онлайн Каталог**

Описание

- Возможность регулирования скорости
- Встроенные термодатчики
- Установка в любом положении
- Монтажный кронштейн в комплекте
- Не требуют обслуживания и надежны в работе

Рекомендации по применению: Приточно-вытяжные системы вентиляции в помещениях с повышенной влажностью. Рекомендуется продолжительная вентиляция для влажных помещений.

Конструкция: Корпус изготовлен из пластика, усиленного стекловолокном. На корпусе закреплен монтажный кронштейн для быстрого и удобного монтажа на стену или потолок.

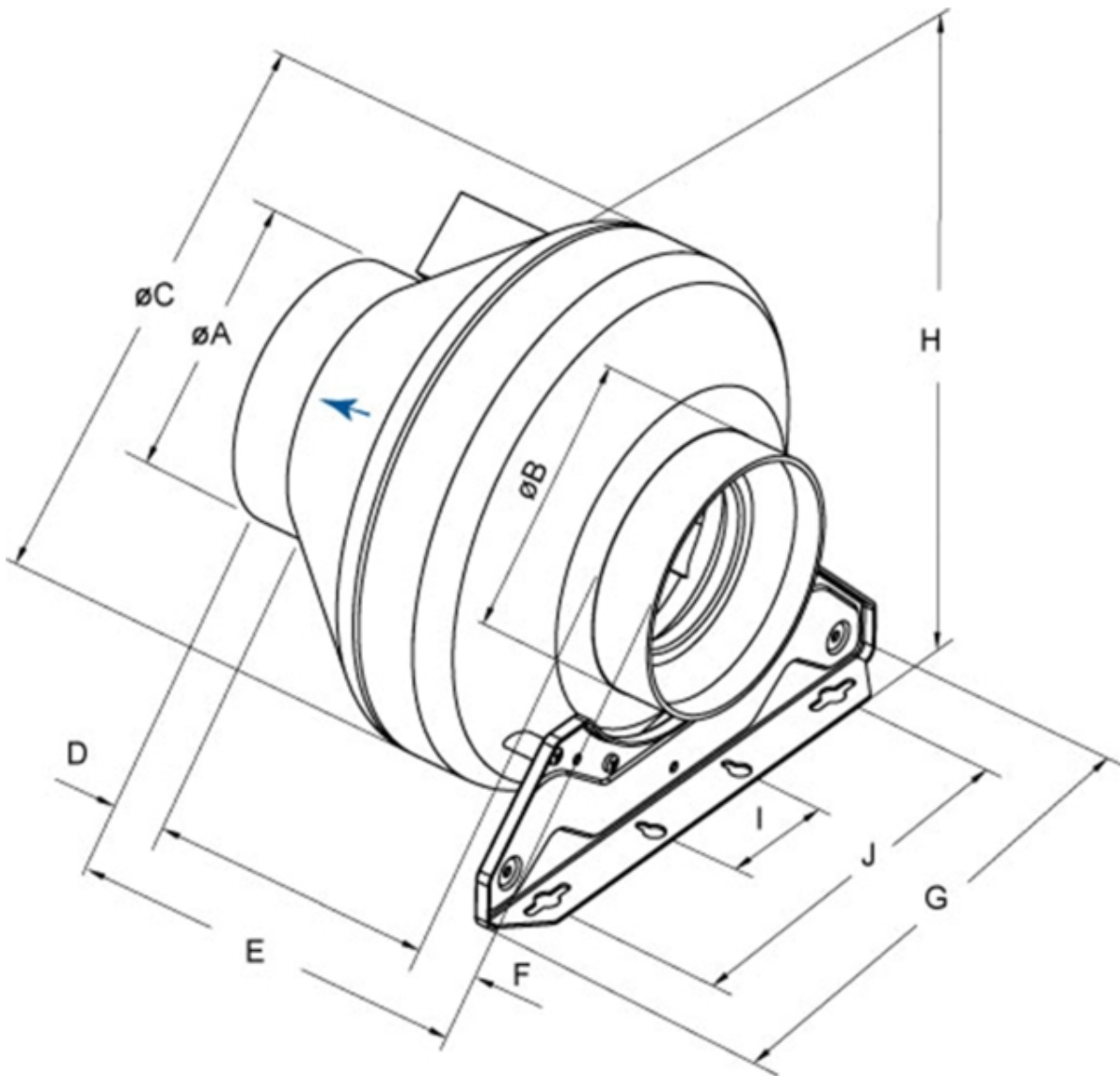
Двигатель: Используются двигатели с внешним ротором и рабочим колесом с лопатками загнутыми назад. В старших моделях, Для тепловой защиты двигателя вентиляторов RVK используются встроенные термодатчики с автоматическим перезапуском.

Регулирование скорости: Скорость вентиляторов можно регулировать с помощью бесступенчатого тиристора или 5-ти ступенчатого трансформатора.

Монтаж: Вентиляторы RVK устанавливаются непосредственно в воздуховодах круглого сечения под любым углом относительно оси вентилятора. Быстроразъемные хомуты FK упрощают монтаж и демонтаж, а также предотвращают передачу вибрации на воздуховоды.

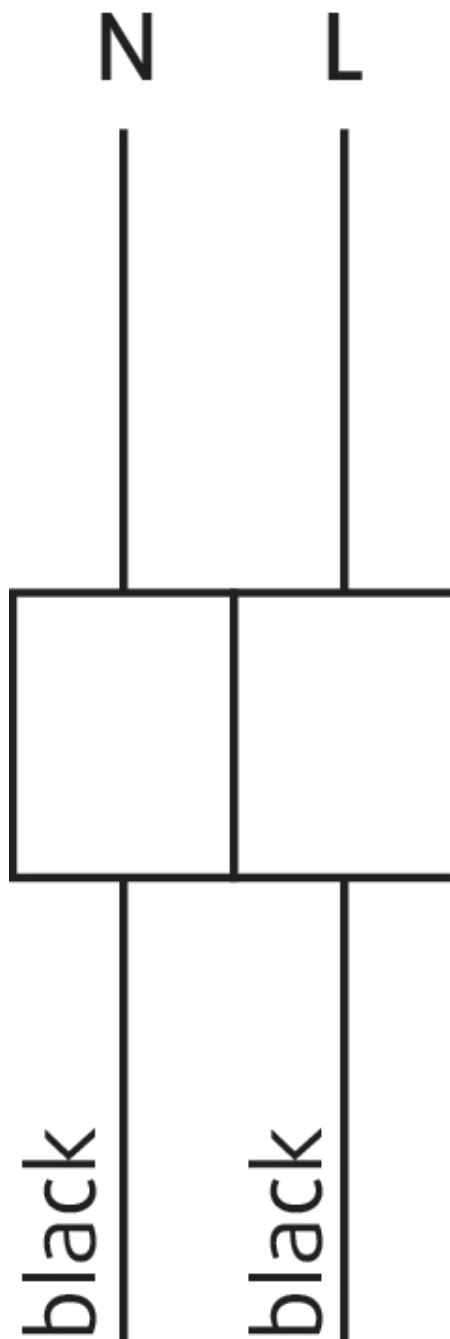


Размеры



$\varnothing A$	$\varnothing B$	$\varnothing C$	D	E	F	G	H	I	J	
RVK 100	99	99	251	30	237,5	30	272	265	60	200

230V 1~



Принадлежности

Электрические принадлежности

[RE 1.5 Speed control \(5000\)](#)

[REU 1.5 Speed control \(5004\)](#)


[REE 1 Speed control \(5314\)](#)


[REV-3POL/03 ON/OFF \(33978\)](#)


Принадлежности


[CB 100-0,4 230V/1 Duct heater \(5288\)](#)
[CB 100-0,6 230V/1 Duct heater \(5376\)](#)
[CBM 100-0,6 230V/1 Duct heater \(5479\)](#)
[VBF 100 Water heating battery \(1724\)](#)
[CWK 100-3-2,5 Duct cooler.circ \(30019\)](#)
[VBC 100-2 Water heating batt \(5456\)](#)
[LDC 100-600 Silencer \(5188\)](#)
[LDC 100-900 Silencer \(5189\)](#)
[FFR 100 Filter cassette \(1766\)](#)
[FGR 100 Filter cassette \(1802\)](#)
[FK 100 Fast clamp \(1607\)](#)
[VKK-100 Back draft damper \(1623\)](#)
[IGK-100 Wall Grid \(1630\)](#)
[RSK-100 Back draft damper \(5597\)](#)
[SG 100 Protection guard \(5606\)](#)
[LDC 100-1200 Silencer \(5996\)](#)
[VBC 100-3 Water heating batt \(9838\)](#)

Документация

 [manual_rvk_en_002.pdf \(3,32MB\)](#)

 [PP compound \(30% glass fibre content\).pdf \(133,21kB\)](#)

 [eu declaration of conformity_rvk_en_001.pdf \(47,90kB\)](#)

 [rvk100_sileo_kpl.dxf \(72,24kB\)](#)