

EAC

 **ZILON**
СДЕЛАНО В РОССИИ

РУКОВОДСТВО ПО ЭКСПЛУАТАЦИИ



ТЕПЛОВЕНТИЛЯТОРЫ
ZTV-3C | ZTV-5C | ZTV-6C | ZTV-9C

СОДЕРЖАНИЕ

1.	Общие указания	2
2.	Комплектность	3
3.	Технические данные	3
4.	Требования безопасности	4
5.	Устройство тепловентилятора	5
6.	Подготовка к работе	6
7.	Порядок работы	7
8.	Техническое обслуживание	9
9.	Правила транспортировки и хранения	9
10.	Возможные неисправности и методы их устранения	10
11.	Сертификация	10
12.	Утилизация	11
13.	Дата изготовления	11
14.	Срок службы изделия	11
15.	Приложение	11
16.	Гарантийный талон	13

Code-128

Свидетельство о приемке

_____ М.П. _____

Информация, изложенная в данной инструкции, действительна на момент публикации. Производитель оставляет за собой право изменять технические характеристики изделий с целью улучшения качества без уведомления покупателей.

1. ОБЩИЕ УКАЗАНИЯ

- 1.1. Перед началом работы с тепловентилятором настоятельно рекомендуем ознакомиться с настоящим Руководством.
- 1.2. Тепловентиляторы ZTV-3C, ZTV-5C, ZTV-6C и ZTV-9C (далее по тексту - «тепловентилятор») предназначены для вентиляции и обогрева производственных, общественных и вспомогательных помещений. Рабочее положение тепловентилятора — установка на полу. Режим работы - повторно-кратковременный.
- 1.3. Тепловентилятор ZTV-3C предназначен для эксплуатации в районах с умеренным и холодным климатом в помещениях с температурой от минус 10 до плюс 40°C и относительной влажности до 80% (при температуре плюс 25°C) в условиях, исключающих попадания на него капель, брызг, а также атмосферных осадков (климатическое исполнение УХЛ 3.1 по ГОСТ 15150).
- 1.4. Тепловентилятор ZTV-3C, ZTV-5C рассчитан на питание от электросети переменного тока частотой 50 Гц, номинальное напряжение сети 220 В (допустимые колебания напряжения от 198 до 242 В).
Тепловентиляторы ZTV-6C и ZTV-9C рассчитаны на питание от электросети переменного тока частотой 50 Гц, номинальное напряжение сети 380 В (допустимые колебания напряжения от 342 до 418 В).
- 1.5. **ВНИМАНИЕ!** Приобретая тепловентилятор:
 - убедитесь в наличие штампа магазина и даты продажи в талоне на гарантийный ремонт;
 - убедитесь в соответствии заводского номера на этикетке тепловентилятора, свидетельстве о приемке и талоне на гарантийный ремонт;
 - проверьте комплектность в соответствии с таблицей 1 раздела 2;
 - проверьте работу тепловентилятора и отсутствие механических повреждений.
- 1.6. Тепловентилятор соответствует всем требованиям, обеспечивающим безопасность потребителя, согласно ГОСТ 51318.14.1, ГОСТ МЭК 60335-2-30.
- 1.7. После транспортировки при отрицательных температурах выдержать тепловентилятор в помещении, где предполагается его эксплуатация, без включения в сеть не менее 2-х часов.
- 1.8. После длительного хранения или перерыва в работе первое включение тепло-вентилятора не производить в режиме 2.
- 1.9. Изготовителем могут быть внесены в тепловентилятор незначительные конструктивные изменения, не ухудшающие его качество и надежность, которые не отражены в настоящем Руководстве.

2. КОМПЛЕКТНОСТЬ

2.1. Комплектность тепловентилятора должна соответствовать таблице 1.

ТАБЛИЦА 1

Наименование	Количество	Примечание
Тепловентилятор	1	
Руководство по эксплуатации	1	
Упаковка (коробка, пакет)	1	

3. ТЕХНИЧЕСКИЕ ДАННЫЕ

3.1. Технические данные тепловентилятора указаны в таблице 2.

ТАБЛИЦА 2

Наименование		ZTV-3С	ZTV-5С	ZTV-6С	ZTV-9С
Напряжение питания, В ($\pm 10\%$)		220 ~ 50 Гц		380 ~ 50 Гц	
Максимальный ток по одной фазе, А		14	21	10	14
Шнур питания в комплекте		+	+	+	+
Необходимый для подключения медный кабель		-	3x2,5 мм	5x1,5 мм	5x2,5 мм
Номинальная мощность, кВт*:	Режим «0» Вентиляция	0,03	0,038	0,042	0,042
	Режим «1»	1,5	3	4	6
	Режим «2»	3	4,5	6	9
Номинальный ток, А:		14	21	10	14
Производительность, м ³ /час, не менее*		415	460	720	
Увеличение температуры воздуха на выходе в режиме 2, °С, не менее		30	63	50	60
Регулировка поддерживаемой температуры		-	-	+	+
Продолжительность работы, ч, не более		24			
Продолжительность паузы, ч, не менее		2			
Степень защиты оболочки		IP20			
Класс электробезопасности		I класс			
Защита от перегрева		+	+	+	+
Принудительный обдув		-	-	+	+
Габаритные размеры прибора, мм (ШxВxГ)		320x380x300		315x420x350	
Габаритные размеры упаковки, мм		340x400x340		378x466x378	
Масса нетто, кг		4,44	5,60	6,90	8,00
Масса брутто, кг		5,76	6,64	7,80	8,90

* Для ZTV-3С. При падении напряжения в сети до 198 В возможно снижение производительности от номинального значения на 20%, снижение потребляемой мощности в режиме 2 на 25%.

Для ZTV-6С и ZTV-9С. При падении напряжения в сети до 342 В возможно снижение производительности от номинального значения на 20%, снижение потребляемой мощности в режиме 2 на 25%.

4. ТРЕБОВАНИЕ БЕЗОПАСНОСТИ

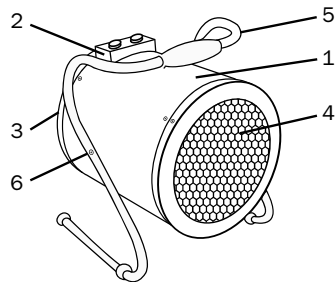
- 4.1. При эксплуатации тепловентилятора соблюдайте общие правила безопасности при пользовании электроприборами.
- 4.2. Запрещается эксплуатация тепловентилятора без заземления.
- 4.3. Тепловентилятор относится по типу защиты от поражения электрическим током к классу I по ГОСТ МЭК 60335-1.
- 4.4. Подключение тепловентилятора к питающей сети должно производиться посредством шнура питания, снабженного штепсельной вилкой для обеспечения гарантированного отключения прибора от источника питания.
- 4.5. Запрещается эксплуатация тепловентилятора в помещениях:
- с относительной влажностью более 80%;
 - со взрывоопасной средой;
 - с химически активной средой, разрушающей металлы и изоляцию.
- 4.6. Отключайте тепловентилятор от сети (вынимайте вилку из сетевой розетки):
- при уборке и чистке тепловентилятора;
 - при отключении напряжения в электрической сети;
 - по окончании работы тепловентилятора.
- 4.7. **ВНИМАНИЕ!** В целях обеспечения пожарной безопасности соблюдайте следующие правила:
- перед включением тепловентилятора в электрическую сеть, проверьте отсутствие повреждений изоляции шнура питания и вилки;
 - следите за тем, чтобы шнур питания не был пережат тяжелыми предметами;
 - устанавливайте тепловентилятор на расстоянии не менее одного метра от легковоспламеняющихся предметов (синтетические материалы, мебель и т.п.);
 - не ставьте тепловентилятор на ковровые покрытия полов;
 - не ставьте тепловентилятор в непосредственной близости от розетки сетевого электроснабжения;
 - не накрывайте тепловентилятор.
- 4.8. Запрещается длительная эксплуатация тепловентилятора без надзора.
- 4.9. При повреждении шнура питания следует обратиться в специализированные ремонтные мастерские для его замены.
- 4.9. **ВНИМАНИЕ!** Не пользуйтесь обогревателем в непосредственной близости от ванны, душа или плавательного бассейна.
- Во избежание ожогов, во время работы тепловентилятора в режиме нагрева, не прикасайтесь к наружной поверхности в месте выхода воздушного потока.

- Не используйте прибор не по его прямому назначению (сушка одежды и т.п.).
- Не пытайтесь самостоятельно отремонтировать прибор. Обратитесь к квалифицированному специалисту.
- Во избежание опасности, вызываемой случайным возвратом термовыключателя в исходное положение, прибор не должен питаться через внешнее выключающее устройство, такое как таймер, или не должен быть соединен с цепью, в которой происходит регулярное включение и выключение питания.
- Во избежание травм не снимайте кожух с корпуса прибора.
- Тепловентилятор не предназначен для использования лицами (включая детей) с пониженными физическими, психическими или умственными способностями или при отсутствии у них опыта или знаний, если они не находятся под контролем или не проинструктированы об использовании прибора лицом, ответственным за их безопасность.
- Дети должны находиться под присмотром для недопущения игры с прибором.

5. УСТРОЙСТВО ТЕПЛОВЕНТИЛЯТОРА

5.1. Несущая конструкция тепловентилятора (см. рис.1) состоит из кожухов наружного (1) и внутреннего, изготовленных из листовой стали и имеющих цилиндрическую форму. Во внутреннем кожухе размещены вентилятор и трубчатые электронагревательные элементы. Снаружи кожуха расположен корпус блока управления (2). Кожух наружный, закрытый воздухозаборной (3) и воздуховыпускной (4) решетками, винтами устанавливается к ручке подставки (5) и имеет возможность поворота в вертикальной плоскости. Угол поворота фиксируется винтами (6). Вентилятор затягивает воздух через отверстия воздухозаборной решетки. Воздушный поток, втянутый вентилятором в корпус, проходя между петлями трубчатых электронагревательных элементов, нагревается и подается в помещение через отверстия воздуховыпускной решетки.

РИСУНОК 1



1. Наружный кожух поворотного корпуса;
2. Блок управления;
3. Воздухозаборная решётка;
4. Воздуховыпускная решётка;
5. Ручка-подставка;
6. Винт-фиксатор.

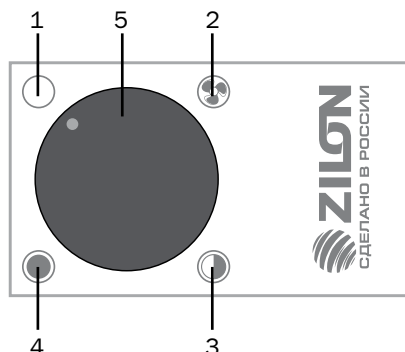
5.2. Работа тепловентилятора возможна в следующих режимах:

- прибор выключен;
- вентиляция (без нагрева);
- вентиляция с частичным включением электронагревательных элементов;
- вентиляция с включением электронагревательных элементов на полную мощность;

6. ПОДГОТОВКА К РАБОТЕ

ZTV-3С, ZTV-5С

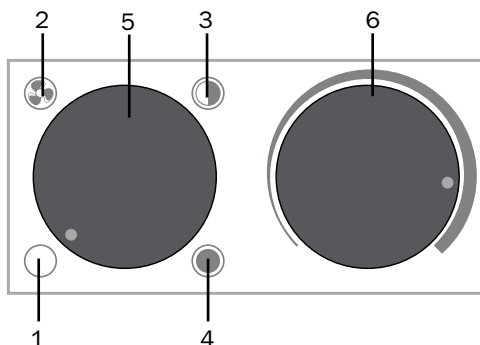
1. режим «0» - выключение прибора
2. режим «I» - вентиляция (без нагрева)
3. режим «II» - вентиляция с частичным включением электронагревательных элементов;
4. режим «III» - вентиляция с включением электронагревательных элементов на полную мощность;
5. Ручка переключателя режимов работы



Перед подключением прибора к электросети переведите ручку переключателя «5» в положение режима «0». Затем подключите тепловентилятор к электросети (включите вилку шнура питания в розетку с напряжением 200 В/ 50Гц и заземляющим проводом). Прибор готов к работе.

ZTV-6С, ZTV-9С

1. режим «0» - выключение прибора
2. режим «I» - вентиляция (без нагрева)
3. режим «II» - вентиляция с частичным включением электронагревательных элементов;
4. режим «III» - вентиляция с включением электронагревательных элементов на полную мощность;
5. Ручка переключателя режимов работы
6. Ручка регулировки температуры



Перед подключением прибора к электросети переведите ручку переключателя «5» в положение режима «0». Затем подключите тепловентилятор к электросети (включите вилку шнура питания в розетку с напряжением 380 В/50 Гц и заземляющим проводом). Прибор готов к работе.

ТАБЛИЦА 3

Цвет изоляции провода	Контакт
Желто-зеленый	Заземление
Синий	Нейтраль
Остальные три	Фазы L1, L2, L3

7. ПОРЯДОК РАБОТЫ

ZTV-3С, ZTV-5С

- 7.1. Режим вентиляции (без нагрева)
- 7.1.1. Для включения прибора в режиме вентиляции (без нагрева) переведите ручку переключателя «5» в положение «2», режим «I», при этом начинает работать вентилятор.
- 7.1.2. Чтобы отключить режим вентиляции и выключить прибор, переведите ручку регулятора в положение «1», режим «0».
- 7.2. Режим обогрева
- 7.2.1. Чтобы включить прибор в любом из режимов обогрева, поверните ручку регулятора по часовой стрелке в положение «3», режим «II» или в положение «4», режим «III». При этом начинают работать вентилятор и нагревательные элементы.
- 7.2.2. Чтобы выключить прибор, поверните ручку регулятора против часовой стрелки в положение «2», дайте поработать тепловентилятору в режиме вентиляции несколько минут для охлаждения нагревательных элементов. После этого поверните ручку регулятора в положение «1», режим «0», отключив вентилятор и выключив прибор
- 7.3. Обеспечение безопасной работы.
- 7.3.1. Тепловентилятор снабжен устройством аварийного отключения электронагревательных элементов и вентилятора в случае перегрева корпуса. Перегрев корпуса может наступить от следующих причин:
- входная и выходная решетки закрыты посторонними предметами или сильно загрязнены;
 - тепловая мощность тепловентилятора превышает теплотери помещения, в котором он работает;
 - неисправен вентилятор.
- Тепловентилятор после срабатывания устройства аварийного отключения автоматически включается через 5-10 минут.
- 7.3.2. **ВНИМАНИЕ!** Частое срабатывание устройства аварийного отключения не является нормальным режимом работы тепловентилятора.

ZTV-6C, ZTV-9C

- 7.4. Для включения прибора в режиме вентиляции (без нагрева) переведите ручку переключателя в положение «2», режим «I», при этом начинает работать вентилятор. Чтобы отключить режим вентиляции и выключить прибор, переведите ручку регулятора в положение «1», режим «0».
- 7.5. Режим обогрева
- 7.5.1. Чтобы включить прибор в любом из режимов обогрева, поверните ручку регулировки термостата в крайнее по часовой стрелке положение, затем поверните ручку регулятора по часовой стрелке в положение «3», режим «II» или в положение «4», режим «III». При этом начинают работать вентилятор и нагревательные элементы.
- 7.5.2. Чтобы выключить прибор, поверните ручку регулятора против часовой стрелки в положение «2», режим «I», дайте поработать тепловентилятору в режиме вентиляции несколько минут для охлаждения нагревательных элементов. После этого поверните ручку регулятора в положение «1» режим «0» отключив вентилятор и выключив прибор.
- 7.6. Регулировка температуры нагрева.
- 7.6.1. С помощью ручки регулировки температуры Вы можете поддерживать заданную температуру в помещении. Крайнее положение по часовой стрелке — максимальная температура. Поворот против часовой стрелки — уменьшение температуры.
- 7.7. Для защиты от перегрева приборов остаточным теплом электронагревателей в тепловентиляторах ZTV-6C и ZTV-9C предусмотрена автоматическая задержка выключения вентилятора. При выключении тепловентилятора без предварительного охлаждения электронагревателей вентилятор продолжает работать до охлаждения электронагревателей до безопасной температуры, далее произойдет автоматическое выключения вентилятора. В зависимости от установки тепловентилятора и условий эксплуатации процесс отключения вентилятора может занять 1-2 минуты.

8. ТЕХНИЧЕСКОЕ ОБСЛУЖИВАНИЕ

- 8.1. При нормальной эксплуатации тепловентилятор не требует технического обслуживания, а только чистку от пыли решетки вентилятора и решетки с лицевой стороны тепловентилятора и контроля работоспособности. Исправность тепловентилятора определяется внешним осмотром, затем включением и проверкой нагрева потока воздуха. Возможные неисправности и методы их устранения приведены в таблицах А и Б в главе 10. При соблюдении условий эксплуатации, хранения и своевременном устранении неисправностей тепловентилятор может эксплуатироваться более 7 лет.

9. ПРАВИЛА ТРАНСПОРТИРОВКИ И ХРАНЕНИЯ

- 9.1. Тепловентилятор в упаковке изготовителя можно транспортировать всеми видами крытого транспорта при температуре воздуха от минус 50 до плюс 50°C и относительной влажности до 80% (при температуре плюс 25°C) в соответствии с правилами перевозки грузов, действующих на данном виде транспорта. При транспортировании должны быть исключены любые возможные удары и перемещения упаковки с тепловентилятором внутри транспортного средства.
- 9.2. Тепловентилятор должен храниться в упаковке изготовителя в отапливаемом вентилируемом помещении при температуре от плюс 5 до плюс 40°C и относительной влажности до 80% (при температуре плюс 25°C).
- 9.3. Транспортирование и хранение тепловентилятора должно соответствовать указаниям манипуляционных знаков на упаковке.

10. ВОЗМОЖНЫЕ НЕИСПРАВНОСТИ И МЕТОДЫ ИХ УСТРАНЕНИЯ

Содержание неисправности	Вероятная причина	Метод устранения
Тепловентилятор не включается	Отсутствует напряжение в сети электропитания	Проверить наличие напряжения в розетке
	Не работает переключатель режимов	Проверить срабатывание переключателя, неисправный выключатель заменить*
	Обрыв в проводке тепловентилятора	Устранить обрыв*
Воздушный поток не нагревается	Обрыв цепи питания электронагревателей	Устранить обрыв*
	Не работает переключатель режимов нагрева	Проверить срабатывание переключателя, неисправный заменить*
	Неисправны электронагревательные элементы	Заменить электронагревательные элементы*

* **ПРИМЕЧАНИЕ:** Для устранения неисправностей, связанных с заменой деталей и обрывом цепи, обращайтесь в специализированные ремонтные мастерские.

11. СЕРТИФИКАЦИЯ

Товар сертифицирован на территории Таможенного союза органом по сертификации:

РОСС RU.0001.11AB24

ООО «СЕРТИФИКАЦИЯ ПРОДУКЦИИ «СТАНДАРТ-ТЕСТ»

Адрес:

121471, г. Москва, Можайское шоссе, д. 29

Тел./факс: (495) 741-59-32

e-mail: info@standart-test.ru

Товар соответствует требованиям нормативных документов:

ТР ТС 004/2011 «О безопасности низковольтного оборудования»,

ТР ТС 020/2011 «Электромагнитная совместимость технических средств»

№ сертификата:

№ TC RU C-RU.AB24.B.01453

Срок действия:

с 15.09.2014 по 14.09.2019 г.

(Сертификат может обновляться, копию нового сертификата спрашивайте у продавца)

Изготовитель:

Общество с ограниченной ответственностью «Ижевский завод тепловой техники»

Адрес: 426052, г. Ижевск, ул. Лесозаводская, д.23/110

Тел./факс: +7 (3412) 905-410, +7 (3412) 905-411.

Изготовлено в России.



12. УТИЛИЗАЦИЯ

По истечении срока службы прибор должен подвергаться утилизации в соответствии с нормами, правилами и способами, действующими в месте утилизации.

Не выбрасывайте прибор вместе с бытовыми отходами.

По истечении срока службы прибора, сдавайте его в пункт сбора для утилизации, если это предусмотрено местными нормами и правилами. Это поможет избежать возможных последствий на окружающую среду и здоровье человека, а также будет способствовать повторному использованию компонентов изделия.

Информацию о том, где и как можно утилизировать прибор можно получить от местных органов власти.



13. ДАТА ИЗГОТОВЛЕНИЯ

Дата изготовления указана на приборе.

14. СРОК СЛУЖБЫ ИЗДЕЛИЯ

Срок службы тепловентилятора – 7 лет.

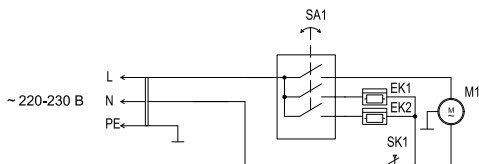
15. ПРИЛОЖЕНИЕ

СХЕМА ЭЛЕКТРИЧЕСКАЯ ZTV-3С

Схема коммутации переключателя

Контакты	Положение			
	1	2	3	4
1	x	x	x	x
2			x	x
3				x

EK1, EK2 - электронагреватель;
 M1 - электродвигатель;



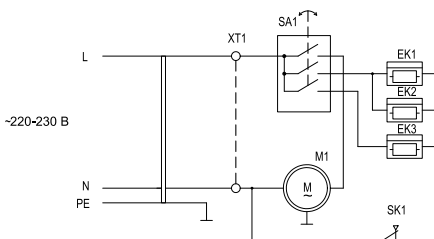
SA1 - переключатель режимов работы;
 SK1 - защитный термостат.

СХЕМА ЭЛЕКТРИЧЕСКАЯ ZTV-5С

Схема коммутации переключателя

Контакты	Положение			
	1	2	3	4
1	x	x	x	x
2			x	x
3				x

EK1, EK2, EK3 - электронагреватель;
 M1 - электродвигатель;
 SA1 - переключатель режимов работы;



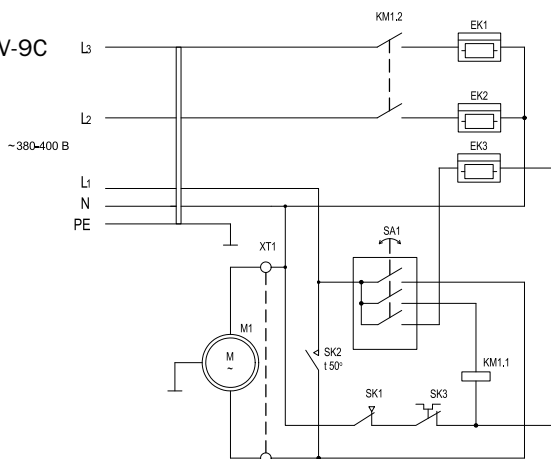
SK1 - защитный термостат;
 XT1 - клеммная колодка.

СХЕМА ЭЛЕКТРИЧЕСКАЯ ZTV-6С, ZTV-9С

Схема коммутации переключателя

Контакты	Положение			
	1	2	3	4
1	x	x	x	x
2			x	x
3				x

EK1, EK2, EK3 - электронагреватель;
 M1 - электродвигатель;
 KM1 - электромагнитное реле;
 SA1 - переключатель режимов работы;
 SK1 - защитный термостат;



SK2- термостат задержки выключения электродвигателя;
 SK3- терморегулятор;
 XT1 - клеммная колодка.

16. ГАРАНТИЙНЫЙ ТАЛОН

ПОЗДРАВЛЯЕМ ВАС С ПРИОБРЕТЕНИЕМ!

Внимательно ознакомьтесь с гарантийным талоном и проследите, чтобы он был правильно заполнен и имел штамп продавца. При отсутствии штампа продавца (либо кассового чека с датой продажи) гарантийный срок изделия исчисляется со дня его изготовления.

Тщательно проверяйте внешний вид изделия и его комплектность, все претензии по внешнему виду и комплектности изделия предъявляйте продавцу при покупке изделия.

Для установки (подключения) изделия вы можете воспользоваться услугами квалифицированных специалистов, либо сделать это самостоятельно, воспользовавшись рекомендациями Инструкции по эксплуатации изделия. Однако Продавец, Изготовитель, Уполномоченная изготовителем Организация, не несут ответственность за недостатки изделия, возникшие из-за его неправильной установки (подключения).

Дополнительную информацию об этом и других изделиях Вы можете получить у Продавца. На сайте www.zilon.ru размещены адреса Сервисных Центров, осуществляющих ремонт оборудования ZILON.

Гарантийный срок на прочие изделия составляет 24 (двадцать четыре) месяца со дня продажи изделия Покупателю. В конструкцию, комплектацию или технологию изготовления изделия, с целью улучшения его технических характеристик, могут быть внесены изменения. Такие изменения вносятся в изделие без предварительного уведомления Покупателя и не влекут обязательств по изменению/улучшению ранее выпущенных изделий.

Убедительно просим Вас во избежание недоразумений до установки/эксплуатации изделия внимательно изучить его инструкцию по эксплуатации.

Запрещается вносить в гарантийный талон какие-либо изменения, а также стирать или переписывать какие-либо указанные в нем данные. Настоящая гарантия имеет силу, если Гарантийный талон правильно/четко заполнен и в нем указаны: наименование и модель изделия, его серийные номера, дата продажи, а также имеется подпись уполномоченного лица и штамп Продавца.

Настоящая гарантия распространяется на производственный или конструкционный дефект изделия. Если в течение гарантийного срока в купленном Вами изделии обнаружатся производственный или конструкционный дефекты, Вы вправе в соответствии с действующим законодательством РФ обратиться

за гарантийным обслуживанием в уполномоченный сервисный центр или к Продавцу. Настоящая гарантия включает в себя выполнение уполномоченным сервисным центром или Продавцом ремонтных работ и замену дефектных деталей изделия в уполномоченном сервисном центре или у продавца, либо в месте нахождения Покупателя (по усмотрению уполномоченного сервисного центра или Продавца). Гарантийный ремонт изделия выполняется в срок не более 20 (двадцати) рабочих дней.

Гарантийный срок на комплектующие изделия (детали, которые могут быть сняты с изделия без применения каких-либо инструментов) составляет три месяца со дня продажи изделия Покупателю.

Гарантийный срок на новые комплектующие изделия или составные части, установленные на изделие при гарантийном или платном ремонте, либо приобретенные отдельно от изделия, составляет три месяца со дня выдачи Покупателю изделия по окончании ремонта, либо продажи последнему этих комплектующих/составных частей.

Настоящая гарантия действительна только на территории РФ на изделия, купленные на территории РФ.

Настоящая гарантия не дает права на возмещение и покрытие ущерба, происшедшего в результате переделки или регулировки изделия, без предварительного письменного согласия изготовителя, с целью приведения его в соответствие с национальными или местными техническими стандартами и нормами безопасности, действующими в любой другой стране, кроме РФ, в которой это изделие было первоначально продано.

НАСТОЯЩАЯ ГАРАНТИЯ НЕ РАСПРОСТРАНЯЕТСЯ НА:

- периодическое и сервисное обслуживание изделия (чистку, замену фильтров);
- любые адаптации и изменения изделия, в т.ч. с целью усовершенствования и расширения обычной сферы его применения, которая указана в инструкции по эксплуатации изделия, без предварительного письменного согласия изготовителя.

НАСТОЯЩАЯ ГАРАНТИЯ ТАКЖЕ НЕ ПРЕДОСТАВЛЯЕТСЯ В СЛУЧАЯХ:

- если будет полностью/частично изменен, стерт, удален или будет неразборчив серийный номер изделия;

- использования изделия не по его прямому назначению, не в соответствии с его инструкцией по эксплуатации, в том числе, эксплуатации изделия с перегрузкой или совместно со вспомогательным оборудованием, не рекомендуемым Продавцом (изготовителем);
 - наличия на изделии механических повреждений (сколов, трещин и т.д.), воздействий на изделие чрезмерной силы, химически агрессивных веществ, высоких температур, повышенной влажности/запыленности, концентрированных паров;
 - ремонта / наладки / инсталляции / адаптации изделия не уполномоченными на то организациями/лицами;
 - стихийных бедствий (пожар, наводнение и т.д.) и других причин, находящихся вне контроля Продавца (изготовителя) и Покупателя, которые причинили вред изделию;
 - неправильного подключения изделия в электросеть, неисправности электросети и прочих внешних сетей;
 - дефектов, возникших вследствие попадания внутрь изделия посторонних предметов, жидкостей (не предусмотренных Инструкцией по эксплуатации), насекомых и продуктов их жизнедеятельности и т.д.;
 - неправильного хранения изделия;
 - необходимости замены ламп, фильтров, элементов питания, аккумуляторов, предохранителей, а также стеклянных / фарфоровых / матерчатых и перемещаемых вручную деталей и других дополнительных быстроизнашивающихся/сменных деталей (комплектующих) изделия, которые имеют собственный ограниченный период работоспособности, в связи с их естественным износом, или если такая замена предусмотрена конструкцией и не связана с разборкой изделия;
 - дефектов системы, в которой изделие использовалось как элемент этой системы.
- Покупатель-потребитель предупрежден о том, что в соответствии с п.11 «Перечня непродовольственных товаров надлежащего качества, не подлежащих возврату или обмену на аналогичный товар другого размера, формы, габарита, фасона, расцветки или комплектации» Пост. Правительства РФ от 19.01.1998 №55 он не вправе требовать обмена купленного изделия в порядке ст.25 Закона «О защите прав потребителей» и ст. 502 ГК РФ.

С МОМЕНТА ПОДПИСАНИЯ ПОКУПАТЕЛЕМ ГАРАНТИЙНОГО ТАЛОНА СЧИТАЕТСЯ, ЧТО:

- Вся необходимая информация об изделии и его потребительских свойствах в соответствии со ст. 10 Закона «О защите прав потребителей» предоставлена Покупателю в полном объеме;
- Покупатель получил Инструкцию по эксплуатации купленного изделия на русском языке и _____

- _____;
- Покупатель ознакомлен и согласен с условиями гарантийного обслуживания/особенностями эксплуатации купленного изделия;
 - Покупатель претензий к внешнему виду/комплектности/_____ купленного изделия не имеет.

*Если изделие проверялось
в присутствии Покупателя – «работе»*

ПОКУПАТЕЛЬ:

ПОДПИСЬ:

ДАТА:

Заполняется продавцом



ГАРАНТИЙНЫЙ ТАЛОН
сохраняется у покупателя

Модель _____ ✂

Серийный номер _____

Дата продажи _____

Название продавца _____

Адрес продавца _____

Телефон продавца _____

Подпись продавца _____

Печать продавца

Изымается мастером
при обслуживании



**УНИВЕРСАЛЬНЫЙ
ОТРЫВНОЙ ТАЛОН**
на гарантийное обслуживание

Модель _____

Серийный номер _____

Дата приема в ремонт _____

№ заказа-наряда _____

Проявление дефекта _____

Ф.И.О. клиента _____

Адрес клиента _____

Телефон клиента _____

Дата ремонта _____

Подпись мастера _____

Заполняется установщиком



ГАРАНТИЙНЫЙ ТАЛОН
сохраняется у покупателя

Модель _____

Серийный номер _____

Дата продажи _____

Название установщика _____

Адрес установщика _____

Телефон установщика _____

Подпись установщика _____

Печать установщика

Изымается мастером
при обслуживании



**УНИВЕРСАЛЬНЫЙ
ОТРЫВНОЙ ТАЛОН**
на гарантийное обслуживание

Модель _____

Серийный номер _____

Дата приема в ремонт _____

№ заказа-наряда _____

Проявление дефекта _____

Ф.И.О. клиента _____ ✂

Адрес клиента _____

Телефон клиента _____

Дата ремонта _____

Подпись мастера _____

