



ИНСТРУКЦИЯ ПО УСТАНОВКЕ И ЭКСПЛУАТАЦИИ

КАНАЛЬНЫЕ ФАНКОЙЛЫ

GREE ELECTRIC APPLIANCES, INC. OF ZHUHAI

- Внимательно прочитайте эту инструкцию по установке и эксплуатации и обращайтесь к ней по мере необходимости. •



СОДЕРЖАНИЕ

ИНСТРУКЦИЯ ПО ЭКСПЛУАТАЦИИ

1. Названия компонентов и принцип действия	3
2. Обслуживание	5
3. Инструкция по эксплуатации	6
4. Меры предосторожности	7
5. Проверка перед обращением в сервис	8

ИНСТРУКЦИЯ ПО УСТАНОВКЕ

6. Установка	9
7. Работы по прокладке дренажа	14
8. Работы по прокладке воздухопроводов	15
9. Стандартная проверка после установки	16

Благодарим за то, что Вы выбрали нашу продукцию

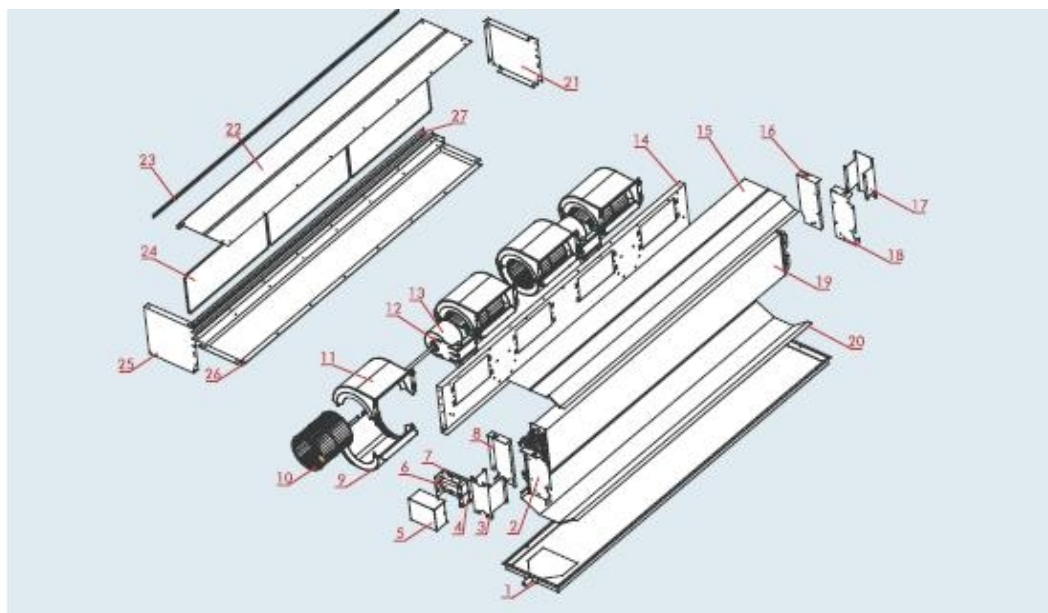
Одним из преимуществ при использовании нашего оборудования является не только создание комфортных условий, но также и поддержание Вашего хорошего здоровья. В данном руководстве вы найдете много полезных рекомендаций по правильному использованию и обслуживанию Вашего фанкойла. Здесь также приведены профилактические меры, которые могут значительно сэкономить время и затраты на обслуживание Вашего фанкойла. Потратьте несколько минут, чтобы узнать, как добиться комфортной и экономичной работы от Вашего нового фанкойла.



ПРИМЕЧАНИЕ:

1. Температура воздуха в помещении должна быть от 5°C до 43°C;
 2. Кроме того, температура воды не должна превышать 80°C. Чтобы избежать обмерзания теплообменника, температура воды должна быть не менее 5°C.
 3. Это оборудование не может быть утилизировано вместе с бытовыми отходами. Это оборудование должно быть утилизировано в специально отведенных местах для переработки электрических и электронных приборов.
-

1 НАЗВАНИЯ КОМПОНЕНТОВ И ПРИНЦИП ДЕЙСТВИЯ



№	Компонент	Доступен как	Материал и технические условия	Изоляционный материал
1	Дренажный поддон	◇	Сталь 1,0 мм с порошковым покрытием	8 мм PE
2	Левая торцевая панель 2	◇	Оцинкованная сталь 1,2 мм	
3	Защита трубопровода	◇	Оцинкованная сталь 1,2 мм	
4	Эл. конденсатор	◇		
5	Крышка клеммной коробки двигателя	◇	Оцинкованная сталь 1,0 мм	
6	Клеммы двигателя	◇		
7	Клеммодержатель	◇	Оцинкованная сталь 1,0 мм	
8	Левая торцевая панель 1	◇	Оцинкованная сталь 1,2 мм	
9	Передний кожух крыльчатки	◇	Акрилонитрил-бутадиен-стирол (АБС)	
10	Центробежный вентилятор	◇	АБС	
11	Задний кожух крыльчатки	◇	АБС	
12	Опорная панель двигателя	◇	Оцинкованная сталь 2,0 мм	
13	Двигатель	◇		
14	Крышка вентилятора	◇	Оцинкованная сталь 1,2 мм	
15	Верхняя панель	◇	Оцинкованная сталь 0,8 мм	8 мм XPE
16	Правая торцевая панель 1	◇	Оцинкованная сталь 1,2 мм	
17	Защитная панель охлаждающего теплообменника	◇	Оцинкованная сталь 0,8 мм	
18	Правая торцевая панель 2	◇	Оцинкованная сталь 1,2 мм	
19	Охлаждающий теплообменник	◇	Ф9,52x0,30x0,17	
20	Нижняя панель	◇	Оцинкованная сталь 0,8 мм	5 мм XPE
21	Боковая панель пленума (левая)	□	Оцинкованная сталь 1,2 мм	
22	Верхняя панель пленума	□	Оцинкованная сталь 1,2 мм	
23	Верхний фланец пленума	□	Оцинкованная сталь 1,0 мм	
24	Фильтр	□		
25	Боковая панель пленума (правая)	□	Оцинкованная сталь 1,2 мм	
26	Нижняя панель пленума	□	Оцинкованная сталь 1,2 мм	
27	Нижний фланец пленума	□	Оцинкованная сталь 1,0 мм	

Расшифровка: ◇ Стандартное исполнение □ Опция ■ Специальный заказ

НАЗВАНИЯ КОМПОНЕНТОВ И ПРИНЦИП ДЕЙСТВИЯ

Температура и влажность воздуха изменяются в процессе теплообмена между водой в теплообменнике и воздухом, проходящем через его поверхность. В результате достигаются заданные параметры воздуха. Этот процесс протекает во внутреннем блоке, рабочий режим определяется температурой окружающей среды и рабочими характеристиками водяного контура. Для уточнения характеристик обратитесь к руководству по подбору.

2 ОБСЛУЖИВАНИЕ

Общие указания

- Не прикасайтесь к выключателям мокрыми руками. Это может привести к поражению электротоком.
- Перед чисткой или обслуживанием отключите оборудование от источника питания.
- При уходе за оборудованием вставайте на устойчивую конструкцию, например, складную лестницу.
- При замене воздушного фильтра не прикасайтесь к металлическим частям внутри оборудования. Это может привести к травме.
- Не мойте оборудование водой, агрессивными или абразивными чистящими средствами. Вода может попасть внутрь и повредить изоляцию, что может повлечь за собой поражение электрическим током. Агрессивные или абразивные чистящие средства могут повредить оборудование.
- Если в системе должна использоваться незамерзающая жидкость, то применяйте готовый антифриз заводского изготовления. При этом строго придерживайтесь рекомендациям производителя по применению антифриза.

Перед началом сезона

- Проверьте, что ничто не блокирует отверстие для забора и выброса воздуха.
- Работа блока без воздушных фильтров может вызвать сбой из-за грязи или пыли. Всегда устанавливайте воздушные фильтры.
- Проверьте, не согнут ли или не забит ли дренажный шланг.
- Убедитесь, что блоки установлены должным образом.

По окончании сезона

- Отключите основной автомат электропитания.
- Промойте воздушные фильтры и другие части.
- Оставьте фанкойл работать в режиме вентиляции в течение 2-3 часов, чтобы удалить весь дренаж из внутреннего блока.
- Если фанкойл не работает в холодный период года и существует риск охлаждения помещения до отрицательных температур, позаботьтесь о сливе воды из системы для того чтобы избежать повреждений в результате заморозки.

3 ИНСТРУКЦИЯ ПО ЭКСПЛУАТАЦИИ

Перед началом работы

Перед началом работы установки внимательно прочитайте инструкцию. Строго придерживайтесь описания выполняемых операций. Нарушение технологии может повлечь за собой травмы для вас или окружающих, а также повреждение оборудования.

Проверка перед пуском

- Проверьте надёжность заземления.
- Проверьте, что фильтр установлен правильно.
- Перед пуском после долгого перерыва в работе очистите фильтр
- Убедитесь, что ничего не препятствует входящему и исходящему воздушному потоку.

Оптимальная работа

Обратите внимание на следующие моменты для обеспечения нормальной работы:

- Направление прямого исходящего воздушного потока должно быть направлено в сторону от людей, находящихся в помещении.
- Установленная температура соответствует обеспечению комфортных условий. Не рекомендуется устанавливать слишком низкую температуру.
- Избегайте нагрева помещения солнечными лучами, занавесьте окно на время работы оборудования в режиме охлаждения.
- Открытые окна и двери могут снизить эффективность охлаждения. Закройте их.
- Используйте пульт управления для установки желаемого времени работы.
- Не закрывайте отверстия в оборудовании, предназначенные для забора и подачи воздуха.
- Не препятствуйте прямому воздушному потоку. Кондиционер может выключиться раньше, чем охладит всё помещение.
- Регулярно чистите фильтры. Загрязненные фильтры ведут к снижению эффективности работы оборудования. Фильтры необходимо очищать не реже чем раз в два месяца.

4 МЕРЫ ПРЕДОСТОРОЖНОСТИ

- Монтаж, перемещение и ремонт данного оборудования должны проводиться специалистами, имеющими соответствующую подготовку и квалификацию, а также соответствующие лицензии и сертификаты для выполнения данных видов работ. Неправильное выполнение монтажа, демонтажа, перемещение и ремонта оборудования может привести к возгоранию, поражению электротоком, нанесению травмы или ущерба, вследствие падения оборудования, утечки жидкости и т.п.
- Поверхность, на которую устанавливается и крепится оборудование, а также крепление оборудования должно быть рассчитано на вес оборудования.
- Используйте силовые и сигнальные кабели необходимого сечения согласно спецификации оборудования, требованиям инструкции, а также государственным правилам и стандартам. Не используйте удлинители или промежуточные соединения в силовом кабеле. Не подключайте несколько единиц оборудования к одному источнику питания. Не модернизируйте силовую кабель. Если произошло повреждение силового кабеля или вилки, необходимо обратиться в сервисную службу для замены.
- Предохранитель или автомат токовой защиты должен соответствовать мощности оборудования. Оборудование должно иметь надёжное заземление. Неправильное заземление может привести к поражению электрическим током. Источник питания должен иметь защиту от утечки тока. Отсутствие защиты от утечки тока может привести к поражению электротоком.
- Не включайте питание до завершения работ по монтажу. Не устанавливайте и не используйте оборудование в помещениях с потенциально взрывоопасной атмосферой. Применение или хранение горючих материалов, жидкостей или газов возле оборудования может привести к возгоранию. При установке тщательно проветривайте помещение.
- Убедитесь в правильности установки и подсоединения дренажного трубопровода. Неправильное подсоединение может привести к протечке и нанесению ущерба имуществу.
- Не используйте оборудование не по назначению. Данное оборудование не предназначено для создания условий для хранения точных измерительных приборов, продуктов питания, животных, растений или предметов искусства т.к. это может привести к их порче.
- Не суйте руки и другие части тела, а также посторонние предметы в отверстия для забора и подачи воздуха. Лопасты вентилятора вращаются с большой скоростью и попавший в них предмет может нанести травму или вывести из строя оборудование.
- При появлении каких либо признаков неисправности (запаха гари, повышенный шум и т.п.) сразу же выключите оборудование и отключите от источника питания. Использование оборудования с признаками неисправности может привести к возгоранию, поломке и т.п. При появлении признаков неисправности необходимо обратиться в сервисный центр.
- Не эксплуатируйте оборудование длительное время в условиях высокой влажности. При работе оборудования в таких условиях существует вероятность образования избыточного количества конденсата, который может протечь и нанести ущерб имуществу.
- Не устанавливайте компьютеры, оргтехнику и другие электроприборы непосредственно под оборудованием. В случае протечки конденсата эти электроприборы могут выйти из строя.

Запомните!

- Не включайте оборудование если заземление отключено.
- Не используйте оборудование с повреждёнными электропроводами.
- При обнаружении повреждений немедленно замените провод.

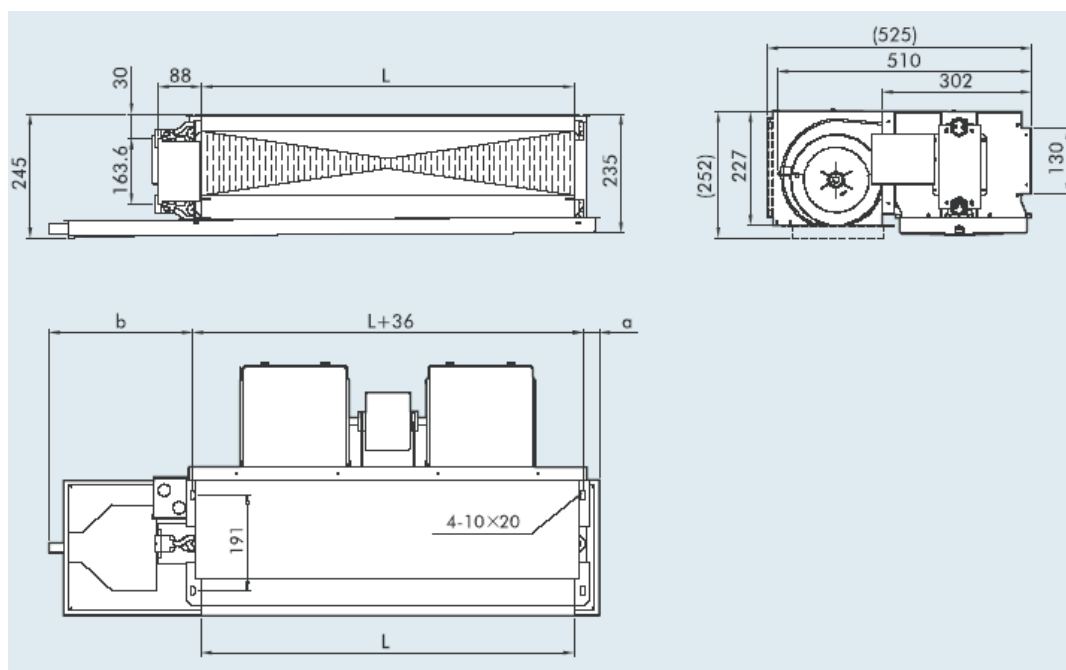
5 ПРОВЕРКА ПЕРЕД ОБРАЩЕНИЕМ В СЕРВИС

Перед тем как звонить в службу поддержки, просмотрите список типичных неполадок. Вы можете найти необходимое решение. Если после проверки нижеупомянутых пунктов неисправность все еще существует, пожалуйста, свяжитесь с местным дилером.

Неисправность	Причина
Фанкойл не работает	• Проверьте целостность электропроводки и проверьте, включен ли автомат питания
	• Проверьте, подается ли напряжение
	• Проверьте, включен ли переключатель таймера
Фанкойл работает, но охлаждает недостаточно	• Проверьте, не слишком ли высока заданная температура
	• Проверьте, нет ли прямого попадания солнечных лучей в комнату
	• Проверьте, не открыты ли окна и двери
	• Проверьте, не затрудняет ли что-нибудь выход воздуха
	• Проверьте, не работает ли вытяжная вентиляция
Пар или туман выходит из блока во время работы	• Проверьте, не загрязнен ли и не забит ли воздушный фильтр
	• Теплый воздух в помещении смешивается с холодным воздухом. Это вызывает образование тумана.
Неисправен пульт дистанционного управления	• Провод между блоком и дисплеем ослаблен или поврежден

6 УСТАНОВКА

Размеры

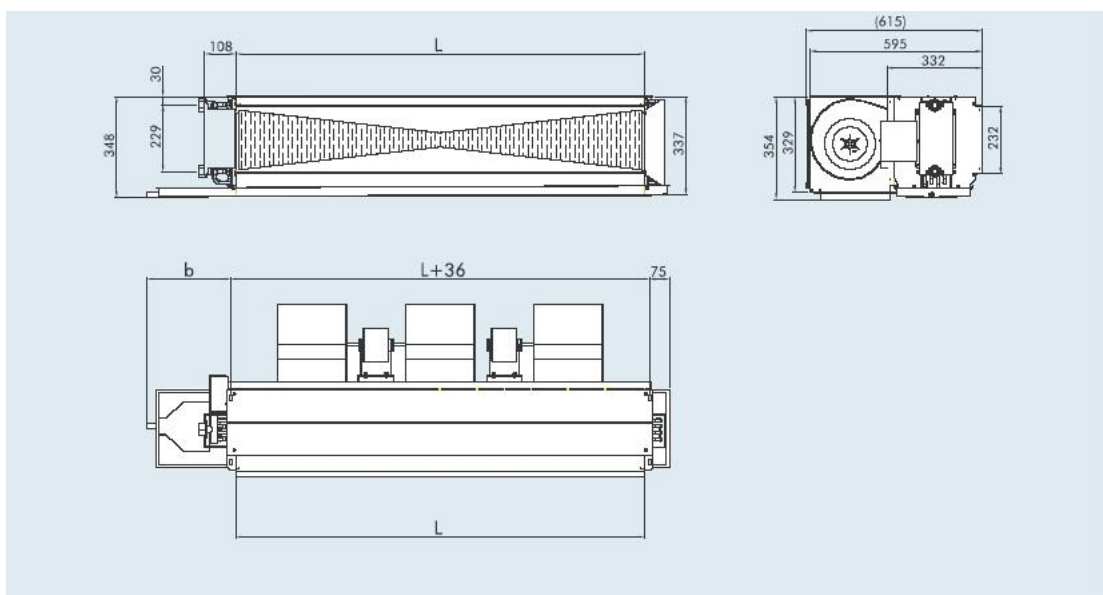


Модель	L	a	b	b* (с дополнительным дренажным поддоном)	Ширина	Высота	Вес	
							3 ряда	4, 3+1 ряда
FP-34WA*	490	45	310	180	510(525)	245(252)	15	17.4
FP-51WA*	620						16	20.2
FP-68WA*	740						18	22.4
FP85WA*	820						19.5	24
FP-102WA*	980						21	27.4
FP-136WA*	1400	75	250				30	37.5
FP-170WA*	1500		310				33	40
FP-204WA*	1500		34				42.5	

Примечание:

1. Ширина и высота в скобках относится к корпусу с фильтром и фланцем;
2. Упомянутые выше веса приведены для стандартных блоков в индивидуальной упаковке.

УСТАНОВКА



Модель	L	b	b* (с дополнительным дренажным поддоном)	Ширина	Высота	Вес	
						3 ряда	4, 3+1 ряда
FP-238WA*	1250	310	180	595 (615)	329(354)	48	52
FP-272WA*	1250					48	52
FP-306WA*	1500					52	59
FP-340WA*	1500					52	59

Примечание:

1. Ширина и высота в скобках относятся к корпусу с фильтром и фланцем;
2. Упомянутые выше веса приведены для стандартных блоков в индивидуальной упаковке.

УСТАНОВКА

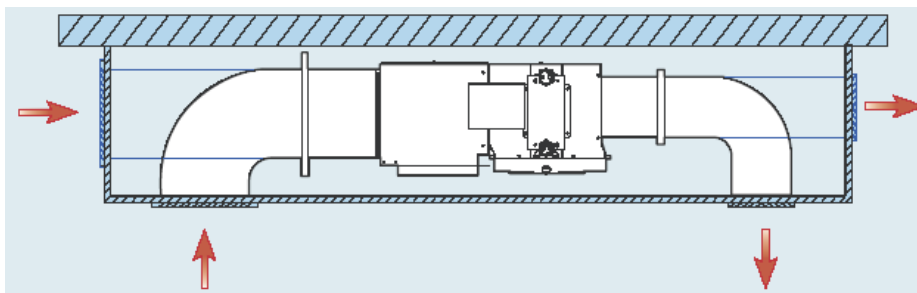
Выбор места установки

- Такое место, из которого охлажденный воздух может быть равномерно распределен по комнате.
- Такое место, от которого легко отвести дренаж
- Такое место, которое выдержит вес блока
- Такое место, у которого есть свободное сервисное пространство
- Такое место, где возможно легкое соединение с трубой питающей воды
- Место, расположенное на расстоянии 1 м. или далее от других электрических приборов, таких как телевизор, аудио техника, и т.д.
- Избегайте мест с высокой температурой, высокой влажностью или воспламеняющимися газами.
- Убедитесь, что установка возможна с соблюдением размеров по монтажной схеме
- Высота потолочной установки должна составлять 2,3 м. или более от пола.

Места, противопоказанные для установки. Оборудование может выйти из строя.

- Места скопления масла
- Места хранения кислот
- Места с постоянными сбоями в электросети

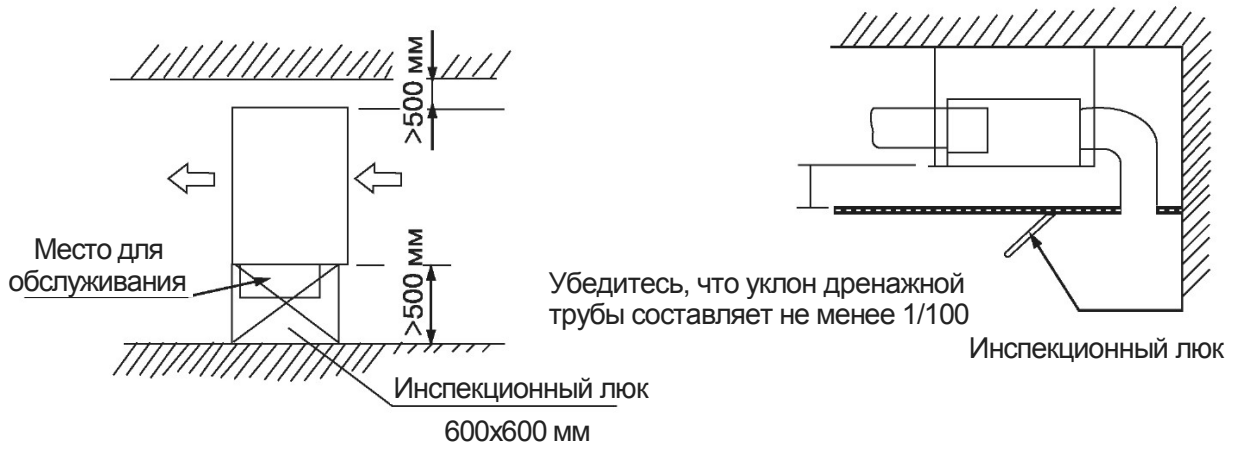
Схема установки



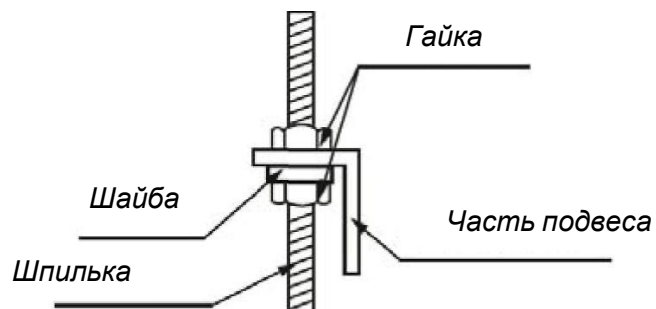
Установка шпилек

- руководствуйтесь чертежом для измерения расстояний между болтами;
- установите шпильки;
- способ монтажа к потолку зависит от его конструкции;
- прокладку трубопровода проводите только после монтажа основного блока. Определите направление отвода конденсата. Местоположение трубопровода охлажденной воды, дренажа, трубопроводов внутреннего блока должны быть определены до установки блока.

УСТАНОВКА



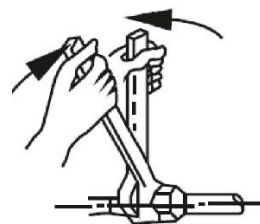
- Навесьте внутренний блок на подвесные болты и закрепите.
- Отрегулируйте высоту, поворачивая гайку гаечным ключом
- Выровняйте внутренний блок в горизонтальной плоскости при помощи уровня, иначе могут быть протечки конденсата.



УСТАНОВКА

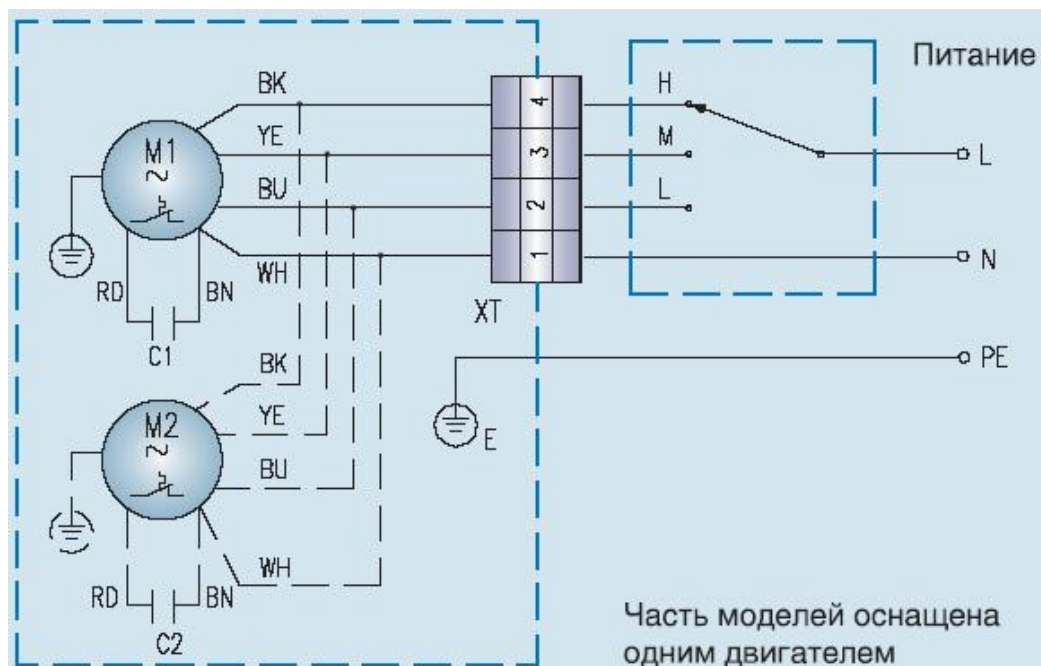
Соединение трубопроводов

1. Патрубок вывода воды оборудован воздуховыпускным клапаном.
2. При соединении с водяным коллектором усилие затяжки должно быть 6180-7540 Н/см (630-770 кг/см).
3. Установите трубы в правильное положение, закрутите гайки руками, затем затяните двумя гаечными ключами.



Электрические соединения

1. Снимите крышку электрического узла
2. Подсоедините провода питающего кабеля и провода водяного вентиля согласно схеме соединений.
3. Установите на место крышку электрического узла

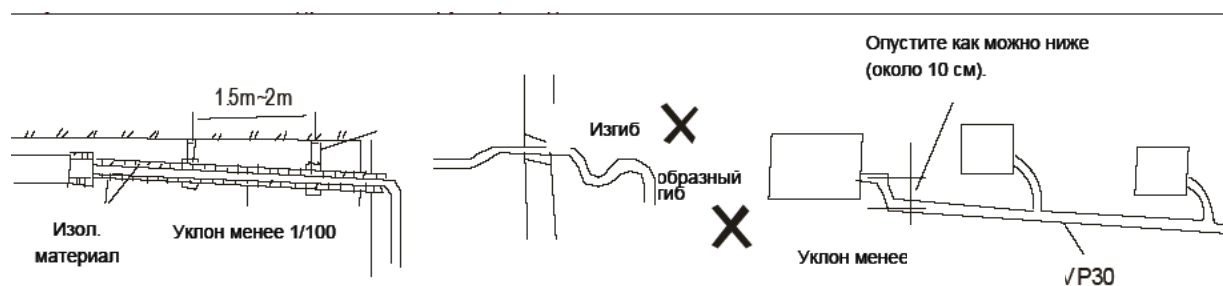


Ключевая деталь	Спецификация функций и соединений
Регулятор скорости	Двигатель блока — однофазный, с постоянно включенным конденсатором с тремя скоростями Высокая/Средняя/Низкая, подсоединенный к распределительной коробке цветными проводами. Клемма 1 — Красный — Высокая скорость Клемма 2 — Синий — Средняя скорость Клемма 3 — Черный — Низкая скорость
Двигатель	Блоки фанкойлов оборудованы трех-скоростными вентиляторами, модели FP31-FP102 имеют один двигатель, у моделей FP136-FP204 два двигателя.

7 РАБОТЫ ПО ПРОКЛАДКЕ ДРЕНАЖА

ВНИМАНИЕ: УБЕДИТЕСЬ, ЧТО КОНДЕНСАТ ВЫТЕКАЕТ ИЗ БЛОКА

- Для предотвращения образования конденсата снаружи трубы, а особенно на патрубке отвода конденсата из внутреннего блока, используйте теплоизоляцию.
- Для соединения труб используйте ПВХ-хомут, убедитесь в отсутствии утечек.
- Не вставляйте трубу отвода конденсата слишком сильно, чтобы не повредить патрубок внутреннего блока и другие части кондиционера, а также саму трубу.
- При уклоне дренажной трубы более 1/100 не должно быть изгибов.
- Общая длина дренажа не должна превышать 20 метров, если длина трубы превышает данное расстояние, не обходимо предусмотреть установку подпорок для предотвращения изгибов.



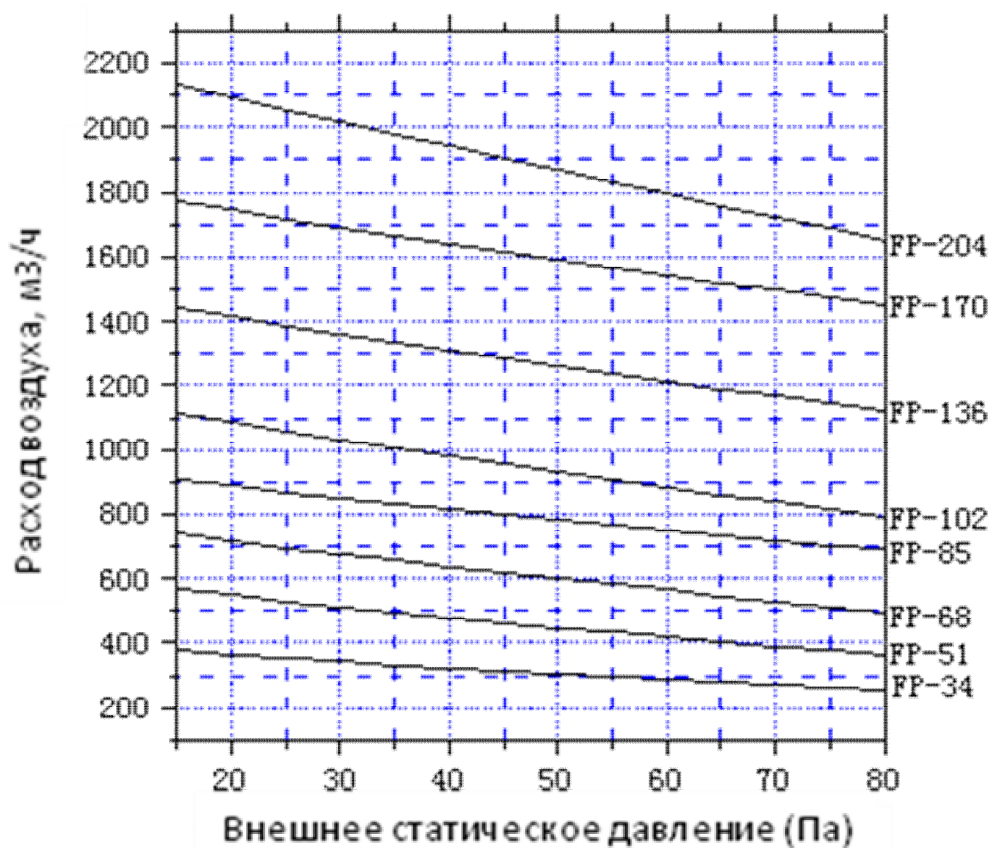
Проверка отвода конденсата

- Конденсат должен отводиться полностью и беспрепятственно.
- В строящихся зданиях производите проверку до покрытия потолка.

Вылейте 1-2 литра воды в поддон для слива конденсата. Проверьте отсутствие утечек на стыках трубопроводов. Вся вода должна уйти из поддона в течении 1.5-2 минут.

8 РАБОТЫ ПО ПРОКЛАДКЕ ВОЗДУХОВОДОВ

- Для равномерного распределения воздуха в помещении к фанкойлам, оснащенным высоконапорными вентиляторами, можно присоединить воздуховоды.
- Распределительная камера для гибких воздуховодов изготавливается монтажной организацией самостоятельно.
- При выборе размеров (диаметра и длины) воздуховодов и раздающих решеток обязательно руководствуйтесь характеристикой вентиляторов фанкойлов.



9 СТАНДАРТНАЯ ПРОВЕРКА ПОСЛЕ УСТАНОВКИ

- Проверьте после установки

Вопросы для проверки	Возможная неисправность	Состояние
Надежно ли закреплен внутренний блок?	Блок может подтекать, вибрировать и создавать шум	
Была ли произведена проверка утечки воды?	Результатом может стать недостаточное охлаждение и протечки	
Полностью ли изолирован блок?	Возможно образование конденсата	
Хорошо ли стекает дренаж?	Возможно образование конденсата	
Соответствует ли подаваемое напряжение указанному на информационной табличке?	Возможны неисправности блока или некоторые компоненты могут выйти из строя	
Правильно ли подсоединены трубы и провода?	Возможны неисправности блока или некоторые компоненты могут выйти из строя	
Надежно ли блок заземлен?	Риск утечки тока	
Соответствуют ли сечения проводов указанным в спецификации?	Возможны неисправности блока или некоторые компоненты могут выйти из строя	
Нет ли препятствий на заборе/выбросе воздуха	Результатом может стать недостаточное охлаждение или обогрев	