



**Руководство по установке и эксплуатации**

# **КОМПРЕССОРНО-КОНДЕНСАТОРНЫЕ БЛОКИ тип FGX R410A**

**Модели:**

**FGX5/ANa-K(O)**

**FGX7.5/ANa-K(O)**

**FGX10/ANa-M(O)**

**FGX14/ANa-M(O)**

**FGX16/ANa-M(O)**

Благодарим Вас за выбор оборудования Gree.  
Перед установкой и использованием оборудования,  
пожалуйста, внимательно прочитайте данное руководство.



Оборудование соответствует требованиям технического регламента  
ТР ТС 004/2001  
ТР ТС 020/2011

Установленный срок службы оборудования — 7 лет  
Дата изготовления нанесена на шильдиках оборудования.  
Необходимо наличие заполненного гарантийного талона.

Производитель — GREE Electric Appliances, Inc. (Китай)  
Jinji West Road, Qianshan Zhuhai 519070, Guangdong, China

## СОДЕРЖАНИЕ

<b>ВНИМАНИЕ!</b> . . . . .	<b>3</b>
<b>1. ОБЩАЯ ИНФОРМАЦИЯ</b> . . . . .	<b>4</b>
1.1. Назначение кондиционера . . . . .	4
1.2. Гидравлическая схема . . . . .	4
1.3. Требования безопасности . . . . .	5
<b>2. ТЕХНИЧЕСКИЕ ПАРАМЕТРЫ</b> . . . . .	<b>6</b>
2.1. Технические характеристики . . . . .	6
2.2. Условия эксплуатации . . . . .	8
<b>3. УСТАНОВКА НАРУЖНОГО БЛОКА</b> . . . . .	<b>9</b>
3.1. Габаритные и установочные размеры . . . . .	9
3.2. Требования к установочному пространству . . . . .	11
3.3. Установка . . . . .	14
3.4. Подключение фреоновых труб. . . . .	14
3.5. Вакуумирование и дозаправка хладагентом . . . . .	17
<b>4. ЭЛЕКТРИЧЕСКИЕ ПОДКЛЮЧЕНИЯ</b> . . . . .	<b>19</b>
4.1. Общие указания . . . . .	19
4.2. Схемы подключения . . . . .	19
4.3. Выбор автоматического выключателя и силового кабеля . . . . .	20
<b>5. ПРЕДПУСКОВАЯ ПРОВЕРКА И ТЕСТОВЫЙ ПУСК</b> . . . . .	<b>22</b>
5.1. Предпусковая проверка. . . . .	22
5.2. Тестовый пуск . . . . .	22
<b>6. ДИГНОСТИКА НЕИСПРАВНОСТЕЙ</b> . . . . .	<b>23</b>
6.1. Типичные проблемы и неисправности . . . . .	23
6.2. Коды ошибок . . . . .	24
<b>7. ТЕХНИЧЕСКОЕ ОБСЛУЖИВАНИЕ</b> . . . . .	<b>25</b>
<b>8. ГАРАНТИЙНЫЙ ТАЛОН</b> . . . . .	<b>27</b>

## ВНИМАНИЕ!

- (1) Данное оборудование не предназначено для использования лицами (включая детей) с ограниченными физическими, психическими или умственными способностями, а также лицами с недостатком знаний и опыта, за исключением случаев, когда последние находятся под присмотром или проинструктированы относительно использования данного оборудования лицами, ответственными за их безопасность. Детей следует держать под присмотром и не позволять им играть с оборудованием.
- (2) В целях обеспечения надежности работы оборудование может потреблять некоторое количество электроэнергии в режиме ожидания для поддержания нормальной коммутации между узлами системы и предварительного подогрева хладагента и масла. Если оборудование не будет использоваться в течение долгого времени, отключите электропитание. Перед возобновлением использования оборудования заранее подключите электропитание для предварительного прогрева блока.
- (3) Данное оборудование прошло строгую проверку и тестовые запуски на заводе. Чтобы избежать повреждений, которые могут оказать влияние на нормальную работу блока, из-за неправильной разборки или проверки, пожалуйста, не разбирайте блок самостоятельно. При необходимости обратитесь в специализированный сервисный центр.
- (4) Если оборудование неисправно и не может работать, пожалуйста, как можно скорее свяжитесь с сервисным центром и сообщите следующую информацию:
  - а. Данные на шильдике оборудования (модель, холодо-/теплопроизводительность, серийный номер, дата изготовления);
  - б. Статус неисправности (точно опишите состояние до и после возникновения ошибки).
- (5) Все иллюстрации и иная информация в данном руководстве приведены только для ознакомления. Gree постоянно работает над улучшением качества продукта и оставляет за собой право вносить необходимые изменения в продукт без дальнейшего уведомления.

## 1. ОБЩАЯ ИНФОРМАЦИЯ

### 1.1. Назначение кондиционера

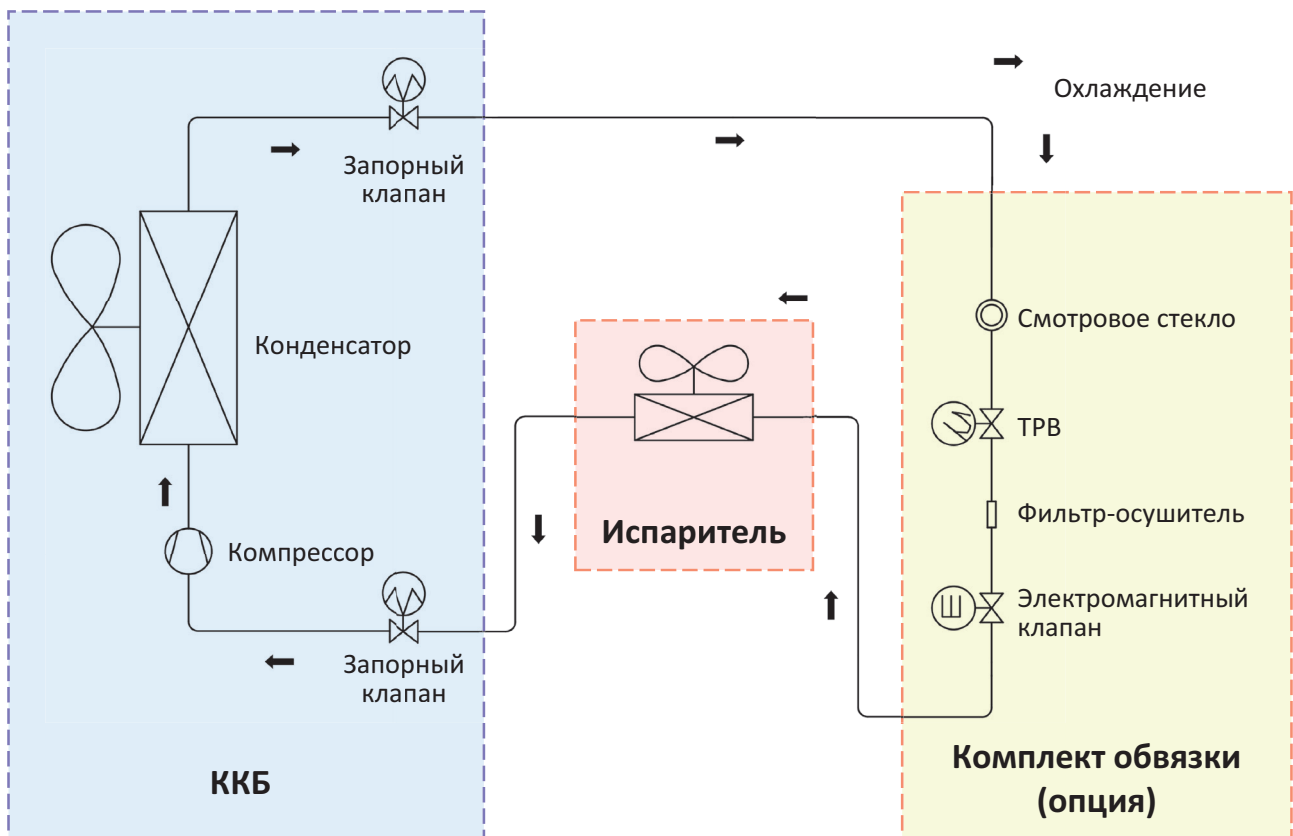
Компрессорно-конденсаторный блок (далее ККБ) предназначен для применения в системах центрального кондиционирования с охладителем с непосредственным испарением хладагента.

Основными компонентами ККБ, как ясно из названия, являются компрессор и конденсатор, тогда как испаритель используется внешний.

#### **ВАЖНО!**

При подключении ККБ к внутреннему блоку необходимо устанавливать терморегулирующий вентиль, фильтр-осушитель, соленоидный клапан и смотровое стекло. Это оборудование является дополнительным и не входит в стандартную комплектацию. За подробностями обращайтесь, пожалуйста, к Вашему дилеру.

### 1.2. Гидравлическая схема



### 1.3. Требования безопасности

#### 1.3.1. Меры безопасности (обязательны к соблюдению)



**ВНИМАНИЕ:** Несоблюдение указаний, отмеченных этим знаком, может привести к серьезному повреждению оборудования и травмам у людей.



Этот символ означает требования, которые обязательно должны быть соблюдены. Неправильная работа может привести к травмам у людей и материальному ущербу.



**ВНИМАНИЕ!**

Данное оборудование не может быть установлено в коррозионно-активной, воспламеняемой или взрывоопасной среде или в местах с особыми требованиями, таких как кухня или ванная комната. Нарушение этого требования приведет к сбоям в работе, уменьшению срока службы блока или даже к пожару и серьезным травмам. Для перечисленных выше мест следует выбирать специальные кондиционеры с функцией защиты от коррозии или взрыва.

#### 1.3.2. Требования к источнику электропитания

- (1) Оборудование должно подключаться к источнику электропитания достаточной мощности с помощью электрических проводов с достаточным поперечным сечением.
- (2) Кондиционер должен быть надежно заземлен. Не допускается подключение кабеля заземления к газовой или жидкостной трубе, телефонной линии или молниеотводу.
- (3) Проводные подключения должны выполняться квалифицированными специалистами в соответствии с требованиями настоящего руководства, а также действующими правилами устройства и безопасной эксплуатации электроустановок.
- (4) При подключении блоков к сети электропитания должны быть предусмотрены устройство защиты от утечек и автоматический выключатель.
- (5) Всеполюсной выключатель с расстоянием между полюсами не меньше 3 мм и устройство защитного отключения с номинальным дифференциальным отключающим током больше 10 мА следует подключать в жесткой разводке в соответствии с национальными стандартами.
- (6) Оборудование должно быть установлено в соответствии с действующими национальными стандартами.
- (7) Хладагент имеет высокую температуру. Поэтому прокладывайте межблочный кабель на расстоянии от фреоновых труб.

## 2. ТЕХНИЧЕСКИЕ ПАРАМЕТРЫ

### 2.1. Технические характеристики

Модель			FGX5/ANa-K(O)	FGX7.5/ANa-K(O)
Источник электропитания		—	220–240В, 1ф, 50Гц	220–240В, 1ф, 50Гц
Производительность	Охлаждение	кВт	5.3	7.5
	Обогрев	кВт	—	—
EER		—	3.21	3.41
Номинальная потребляемая мощность		кВт	1.65	2.2
Рабочий ток		А	7.9	10.5
Уровень шума		дБ(А)	53	54
Вентилятор	Тип	—	Осевой	Осевой
	Количество	—	1	1
Компрессор	Тип	—	Ротационный	Ротационный
	Бренд	—	LANDA	LANDA
	Количество	—	1	1
Хладагент	Тип	—	R410A	R410A
	Количество	кг	1.3	1.9
Параметры фреоновой трассы	Диаметр труб (жидкость/газ)	мм	Ø6.35/Ø12.7	Ø9.52/Ø15.9
	Макс. длина	м	25	30
	Макс. перепад высот	м	20	20
Соединительные кабели	Силовой кабель	п×мм <sup>2</sup>	3×1.5	3×2.5
	Сигнальный кабель	п×мм <sup>2</sup>	2×0.75	2×0.75
Габаритные размеры (Ш×Г×В)		мм	761×256×548	892×340×698
Вес нетто		кг	49	60

В таблице приведены данные для температурных условий в соответствии с ISO 5151-94:  
 — режим охлаждения внутри 27 °С (DB)/19 °С (WB), снаружи 35 °С (DB)/24 °С (WB)

Модель			FGX10 /ANa-M(O)	FGX14 /ANa-M(O)	FGX16 /ANa-M(O)
Источник электропитания		—	380–415В, 3ф, 50Гц	380–415В, 3ф, 50Гц	380–415В, 3ф, 50Гц
Производи- тельность	Охлаждение	кВт	10.5	14	16
	Обогрев	кВт	—	—	—
EER		—	3.16	3.26	3.48
Номинальная потребляемая мощность		кВт	3.32	4.3	4.6
Рабочий ток		А	5.9	7.7	8.2
Уровень шума		дБ(А)	55	56	58
Вентилятор	Тип	—	Осевой	Осевой	Осевой
	Количество	—	1	1	1
Компрессор	Тип	—	Ротационный	Ротационный	Ротационный
	Бренд	—	LANDA	LANDA	LANDA
	Количество	—	1	1	1
Хладагент	Тип	—	R410A	R410A	R410A
	Количество	кг	2.1	3.3	3.3
Параметры фреоновой трассы	Диаметр труб (жидкость/газ)	мм	∅9.52 /∅15.9	∅9.52 /∅15.9	∅9.52 /∅15.9
	Макс. длина	м	30	30	30
	Макс. перепад высот	м	30	30	30
Соединитель- ные кабели	Силовой кабель	п×мм <sup>2</sup>	5×1.5	5×1.5	5×1.5
	Сигнальный кабель	п×мм <sup>2</sup>	2×0.75	2×0.75	2×0.75
Габаритные размеры (Ш×Г×В)		мм	920×370×790	940×460×820	940×460×820
Вес нетто		кг	71	99	99

В таблице приведены данные для температурных условий в соответствии с ISO 5151-94:  
— режим охлаждения внутри 27 °C (DB)/19 °C (WB), снаружи 35 °C (DB)/24 °C (WB)

## 2.2. Условия эксплуатации

Кондиционер должен эксплуатироваться при температуре воздуха снаружи помещения в соответствии с таблицей ниже:

Режим работы	Температура наружного воздуха, °C	
Охлаждение	max	+46
	min	+18



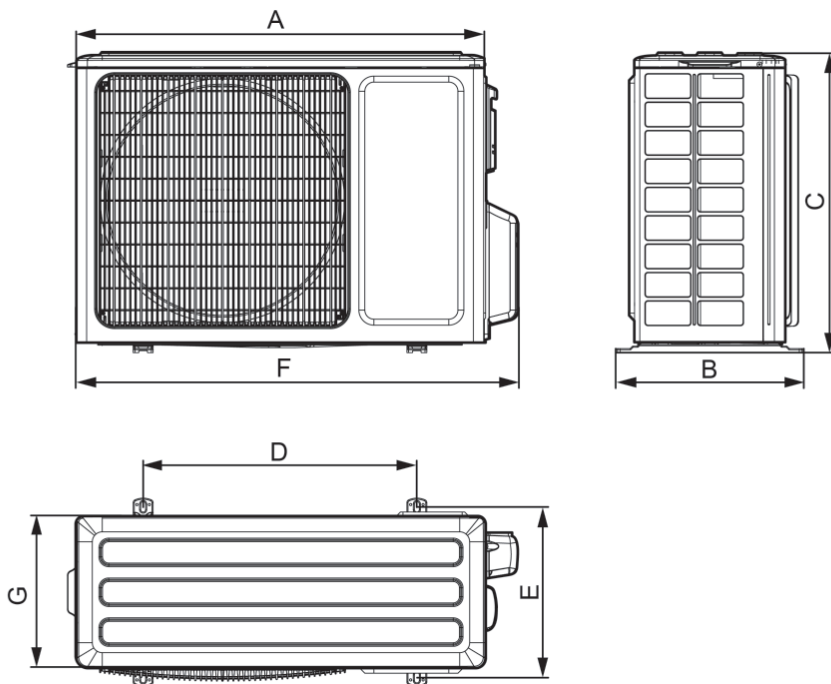
### 3. УСТАНОВКА НАРУЖНОГО БЛОКА

**! ПРИМЕЧАНИЕ**

Все иллюстрации в данном разделе приведены только для ознакомления. Все размеры указаны в мм.

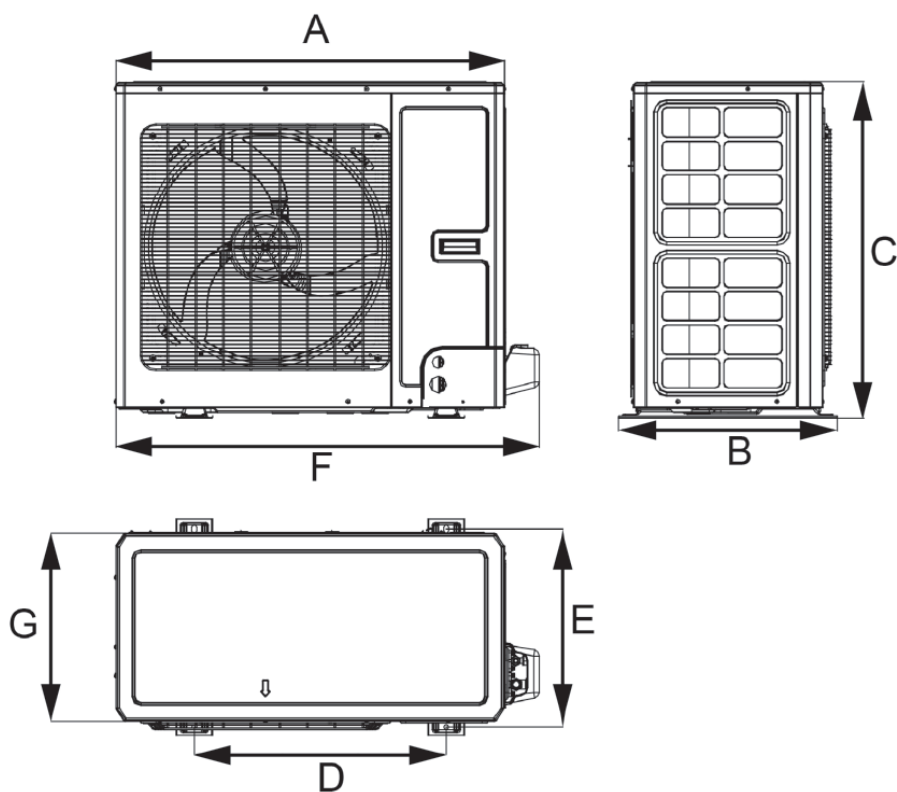
#### 3.1. Габаритные и установочные размеры

FGX5/ANa-K(O), FGX7.5/ANa-K(O), FGX10/ANa-M(O):



Модель	A	B	C	D	E	F	G
FGX5/ANa-K(O)	761	320	548	540	286	830	256
FGX7.5/ANa-K(O)	892	396	698	560	364	964	340
FGX10/ANa-M(O)	920	427	790	610	395	1002	370

FGX14/ANa-M(O), FGX16/ANa-M(O):

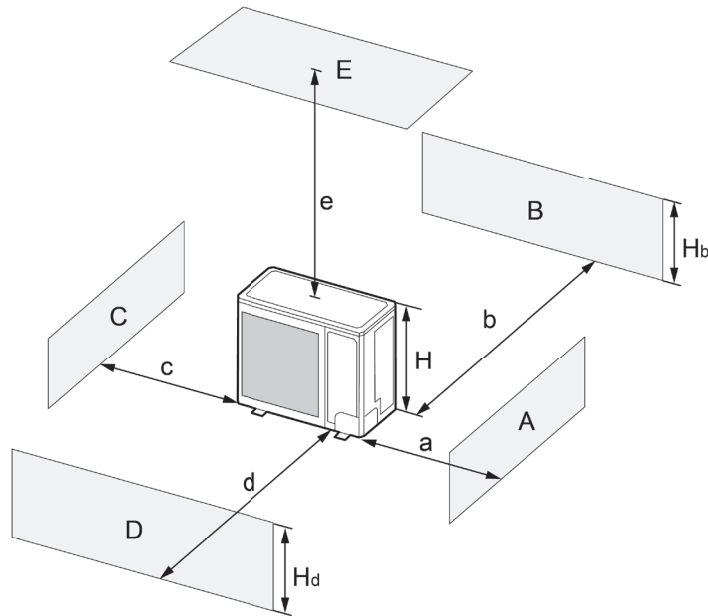


Модель	A	B	C	D	E	F	G
FGX14/ANa-M(O)	940	530	820	610	486	1030	460
FGX16/ANa-M(O)	940	530	820	610	486	1030	460

### 3.2. Требования к установочному пространству

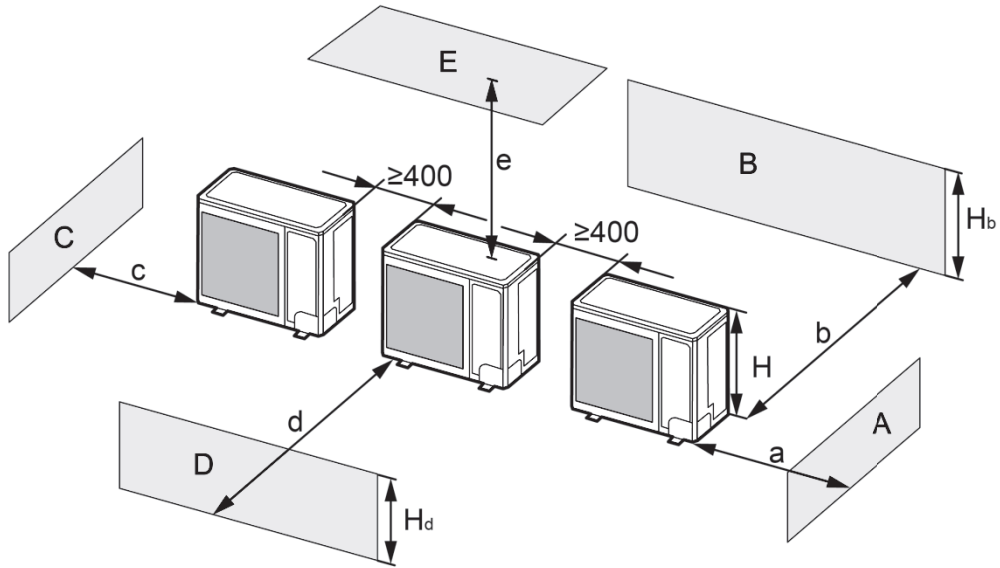
Если наружный блок со всех сторон окружен ограждающими конструкциями, требуется обеспечить достаточное расстояние до этих конструкций.

1) При одиночной установке блока:



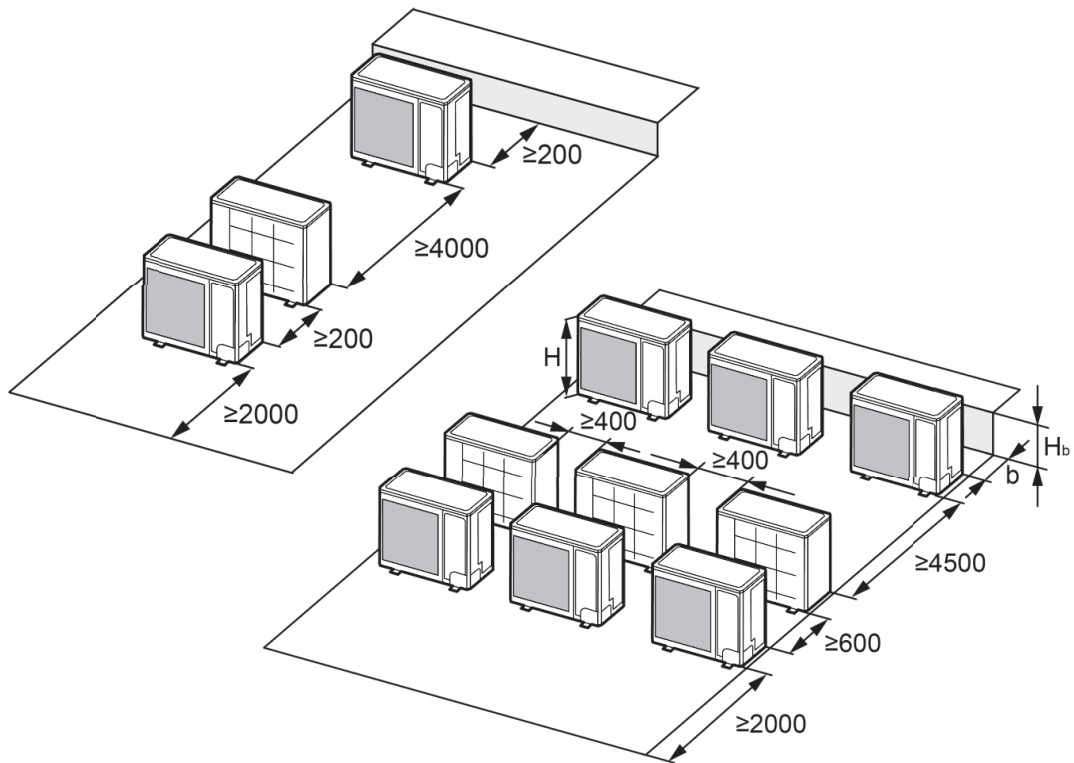
A~E	H <sub>b</sub> H <sub>d</sub> H		(мм)				
			a	b	c	d	e
B	—		—	≥100	—	—	—
A, B, C	—		≥300	≥100	≥100	—	—
B, E	—		—	≥100	—	—	≥1000
A, B, C, E	—		≥300	≥150	≥150	—	≥1000
D	—		—	—	—	≥1000	—
D, E	—		—	—	—	≥1000	≥1000
B, D	H <sub>b</sub> <H <sub>d</sub>	H <sub>d</sub> >H	—	≥100	—	≥1000	—
	H <sub>b</sub> >H <sub>d</sub>	H <sub>d</sub> <H	—	≥100	—	≥1000	—
B, D, E	H <sub>b</sub> <H <sub>d</sub>	H <sub>b</sub> ≤1/2H	—	≥250	—	≥2000	≥1000
		1/2H<H <sub>b</sub> ≤H	—	≥250	—	≥2000	≥1000
		H <sub>b</sub> >H	Запрещено				
	H <sub>b</sub> >H <sub>d</sub>	H <sub>d</sub> ≤1/2H	—	≥100	—	≥2000	≥1000
		1/2H<H <sub>d</sub> ≤H	—	≥200	—	≥2000	≥1000
		H <sub>d</sub> >H	Запрещено				

2) Если два или больше блоков установлены в ряд:



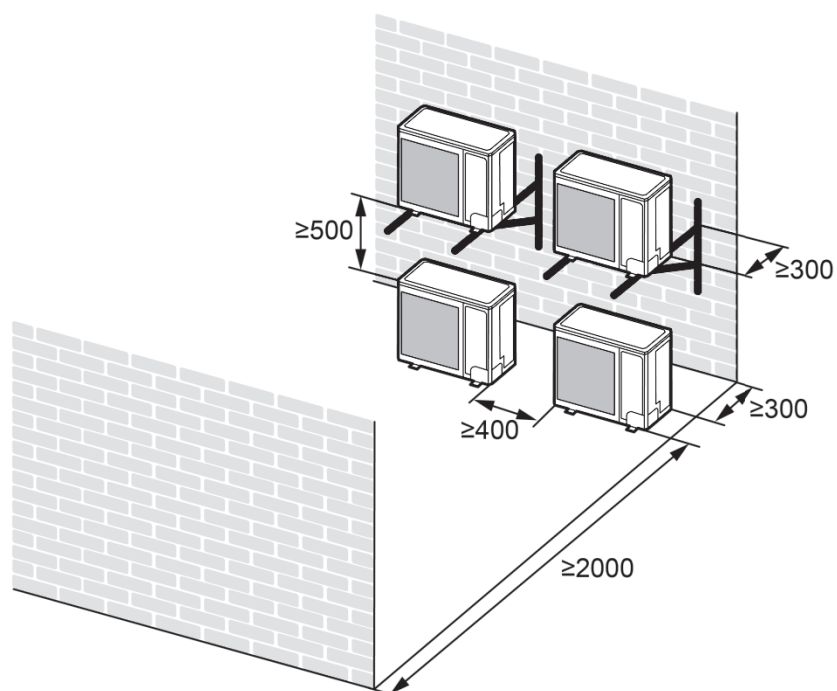
A~E	H <sub>b</sub> H <sub>d</sub> H		(мм)				
			a	b	c	d	e
A, B, C	—		≥300	≥300	≥1000	—	—
A, B, C, E	—		≥300	≥300	≥1000	—	≥1000
D	—		—	—	—	≥2000	—
D, E	—		—	—	—	≥2000	≥1000
B, D	H <sub>b</sub> <H <sub>d</sub>	H <sub>d</sub> >H	—	≥300	—	≥2000	—
	H <sub>b</sub> >H <sub>d</sub>	H <sub>d</sub> ≤1/2H	—	≥250	—	≥2000	—
1/2H<H <sub>d</sub> ≤H		—	≥300	—	≥2500	—	
B, D, E	H <sub>b</sub> <H <sub>d</sub>	H <sub>b</sub> ≤1/2H	—	≥300	—	≥2000	≥1000
		1/2H<H <sub>b</sub> ≤H	—	≥300	—	≥2500	≥1000
		H <sub>b</sub> >H	Запрещено				
	H <sub>b</sub> >H <sub>d</sub>	H <sub>d</sub> ≤1/2H	—	≥250	—	≥2500	≥1000
		1/2H<H <sub>d</sub> ≤H	—	≥300	—	≥2500	≥1000
		H <sub>d</sub> >H	Запрещено				

3) Если блоки установлены один за другим:



$H_b$ H	(мм)
$H_b \leq 1/2H$	$b \geq 250$
$1/2H < H_b \leq H$	$b \geq 300$
$H_b > H$	Запрещено

4) Если блоки установлены один над другим:



### 3.3. Установка

- (1) При установке блока на твердом (например, бетонном) основании используйте болты М10 и гайки, чтобы надежно закрепить блок в вертикальном положении.
- (2) Не устанавливайте блок на крыше здания.
- (3) Добавьте резиновую подложку между блоком и основанием, чтобы избежать повышенного шума из-за вибраций.
- (4) При работе в режиме нагрева или разморозки из блока нужно отводить конденсат. Вставьте соединитель (входит в комплект) в дренажное отверстие в поддоне блока. Затем подключите дренажный шланг к соединителю (если используется соединитель, блок должен быть расположен по крайней мере в 10 см над поверхностью установки).

### 3.4. Подключение фреоновых труб

Порядок подключения: Подключите фреоновые трубы сначала к внутреннему блоку, а затем к наружному. Будьте осторожны при сгибании труб, не повредите их. Не затягивайте гайки слишком сильно, это может привести к утечкам. Кроме того, с внешней стороны трубы должны иметь слой изоляции для защиты от механических повреждений в процессе установки, обслуживания и транспортировки.

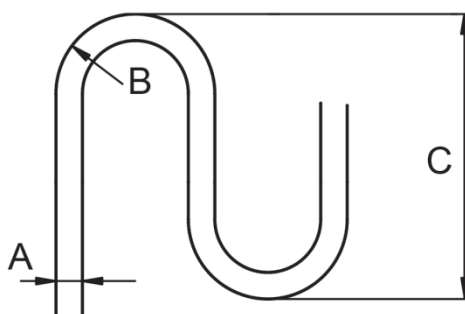
Модель	Диаметр труб (дюйм)		Макс. длина труб (м)	Макс. перепад высот (м)
	Жидкость	Газ		
FGX5/ANa-K(O)	Ø1/4	Ø1/2	25	20
FGX7.5/ANa-K(O)	Ø3/8	Ø5/8	30	20
FGX10/ANa-M(O)				30
FGX14/ANa-M(O)				
FGX16/ANa-M(O)				

#### 3.4.1. Требования при подключении фреоновых труб

Соединительные трубы должны быть изолированы с помощью водонепроницаемого материала. Трубы должны иметь толщину стенки 0.5–1.0 мм и выдерживать давление до 6.0 МПа. Чем длиннее соединительные трубы, тем хуже холодопроизводительность.

Если перепад между внутренним и наружным блоками больше 10 метров, через каждые 6 метров нужно устанавливать маслоподъемные петли.

Размеры маслоподъемной петли показаны на рисунке ниже.



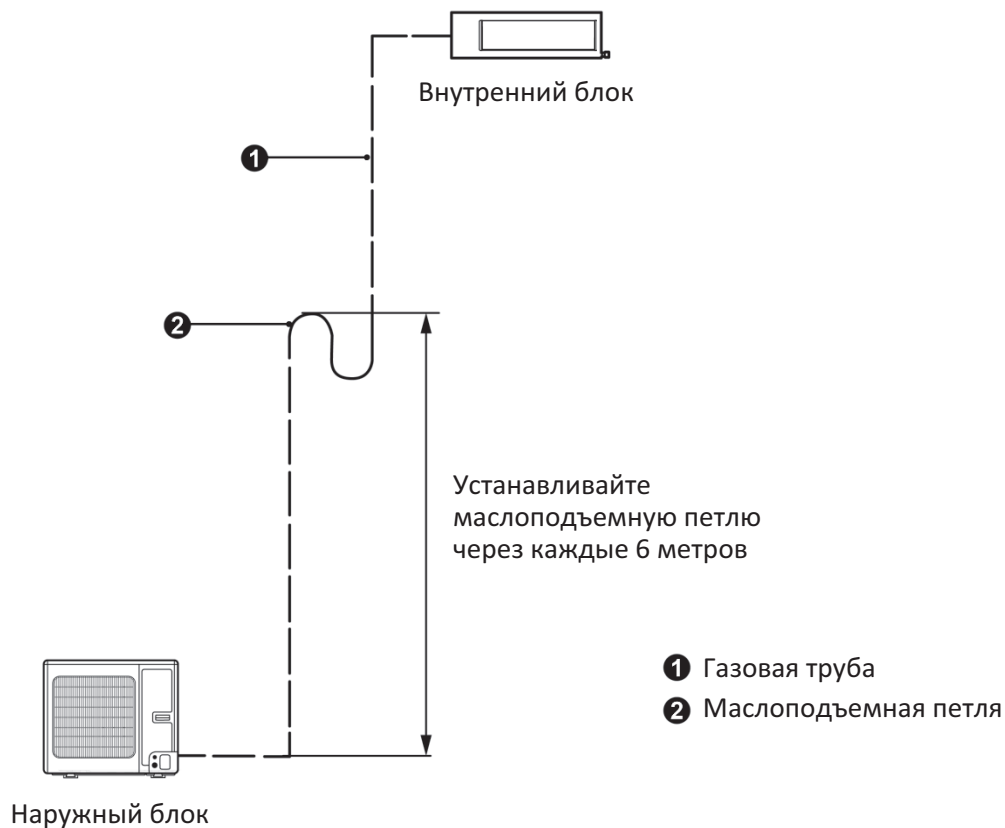
A (дюйм)	B (мм)	C (мм)
Ø1/2	≥26	≤150
Ø5/8	≥33	≤150

Требования при установке маслоподъемных петель следующие:

(1) Если наружный блок установлен выше внутреннего, в нижней и верхней точках вертикального участка трассы должны быть установлены дополнительные полупетли для предотвращения обратного движения масла, как показано на рисунке ниже:

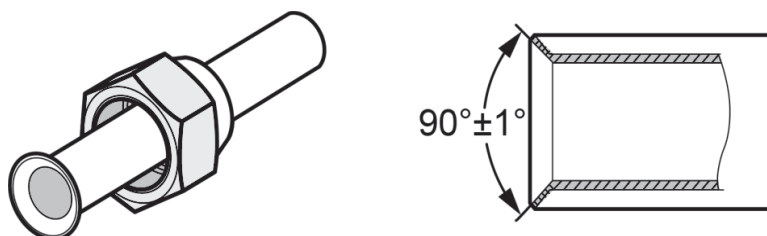


(2) Если наружный блок установлен ниже внутреннего, устанавливать дополнительные полупетли в нижней и верхней точках вертикального участка трассы не требуется (см. рисунок ниже):



### 3.4.2. Развальцовка

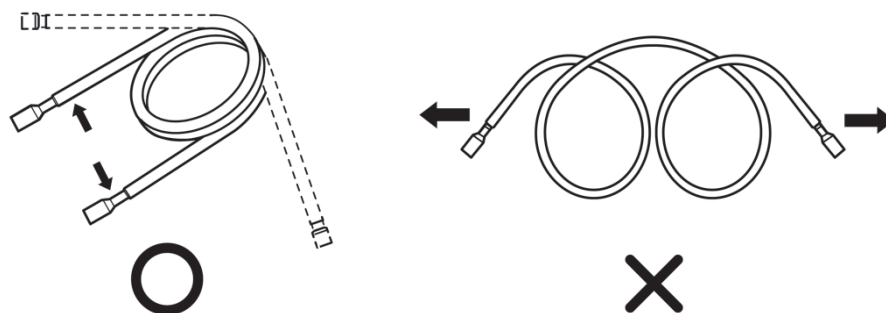
- (1) Отрежьте трубу с помощью трубореза.
- (2) Поверните трубу отверстием вниз. Удалите заусенцы с поверхности отреза таким образом, чтобы стружка не попала внутрь трубы.
- (3) Наденьте на трубу гайку, которая входит в комплект с внутренним блоком. Выполните развальцовку.
- (4) Убедитесь, что раструб не имеет трещин (см. рисунок ниже).





### 3.4.3. Сгибание труб

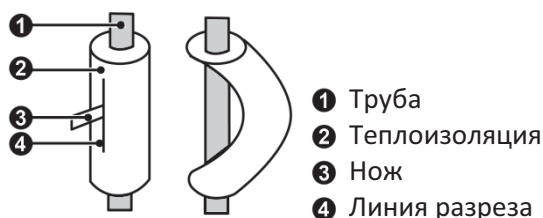
(1) Трубы необходимо сгибать вручную. Будьте осторожны, не сплющите трубу при сгибе.



(2) Не сгибайте трубу на угол больше 90°.

(3) При повторном сгибании или разгибании трубы она становится жесткой и ее трудно согнуть или разогнуть снова. Не разрешается сгибать или разгибать трубу более 3 раз.

(4) Не сгибайте трубу резко, вы можете повредить ее. Как показано на рисунке ниже, разрежьте теплоизоляцию и отогните ее, чтобы освободить трубу. После сгибания трубы верните теплоизоляцию на место и закрепите ее с помощью изолирующей ленты.



## 3.5. Вакуумирование и дозаправка хладагентом

### 3.5.1. Вакуумирование

#### ! ПРИМЕЧАНИЕ

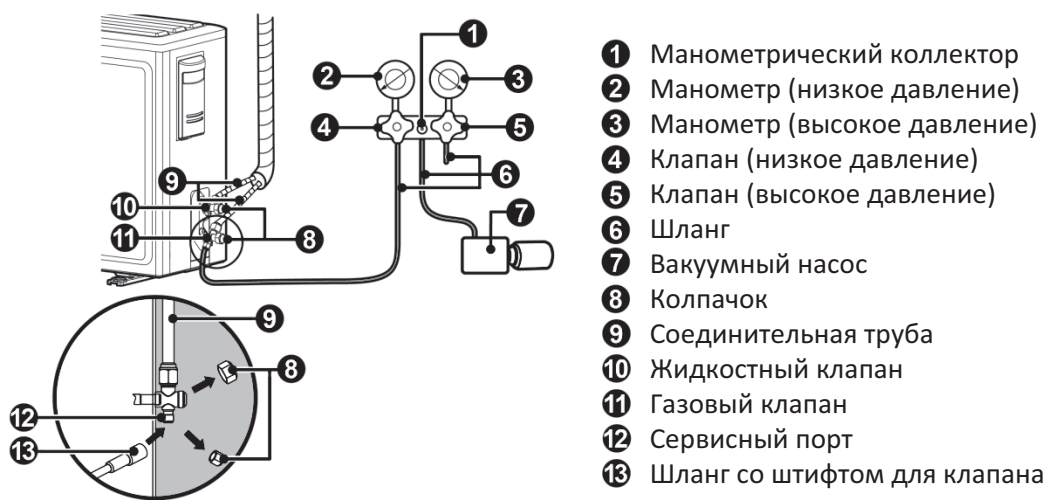
Убедитесь, что рядом с выходом вакуумного насоса нет источников огня, а пространство вокруг хорошо проветривается.

- (1) Снимите колпачки жидкостного клапана, газового клапана, а также сервисного порта.
- (2) С помощью шланга соедините клапан манометрического коллектора на стороне низкого давления с сервисным портом газового клапана блока. Газовый и жидкостный клапаны при этом должны быть закрыты на случай утечки хладагента.
- (3) Подсоедините шланг, который используется для вакуумирования, к вакуумному насосу.
- (4) Откройте клапан манометрического коллектора на стороне низкого давления и запустите вакуумный насос. При этом клапан манометрического коллектора на стороне высокого давления должен быть закрыт, иначе выполнить вакуумирование не получится.
- (5) Длительность вакуумирования обычно зависит от производительности блока.

Модель	Время (мин)
FGX5/ANa-K(O)	20
FGX7.5/ANa-K(O)	30
FGX10/ANa-M(O)	
FGX14/ANa-M(O)	45
FGX16/ANa-M(O)	

Убедитесь, что манометр на стороне низкого давления показывает  $-0.1$  МПа ( $-750$  мм. рт.ст.). Если нет, значит, где-то есть утечка. Затем полностью закройте клапан и остановите вакуумный насос.

- (6) Подождите 10 минут, чтобы убедиться, что давление в системе не меняется. Если давление увеличилось, вероятно, в системе есть утечка.
- (7) Слегка откройте жидкостный клапан и позвольте небольшому количеству хладагента попасть в соединительную трубу, чтобы сбалансировать давление внутри и снаружи соединительной трубы, чтобы воздух не смог попасть внутрь при отсоединении шланга. Заметьте, что газовый и жидкостный клапаны могут быть открыты полностью только после отсоединения манометрического коллектора.
- (8) Установите на место колпачки жидкостного клапана, газового клапана, а также сервисного порта.



**! ПРИМЕЧАНИЕ**

Блоки большой мощности имеют сервисные порты и на газовом, и на жидкостном клапанах. Вы можете подключить сразу два шланга от манометрического коллектора, чтобы ускорить вакуумирование.

**3.5.2. Дозаправка хладагентом**

Дополнительное количество хладагента, которое требуется добавить в систему, указано в таблице ниже.

Модель	Стандартная длина труб, при которой дозаправка не требуется	Дополнительное количество хладагента на каждый метр жидкостной трубы
FGX5/ANa-K(O)	$\leq 5.0$ м	22 г/м
FGX7.5/ANa-K(O)	$\leq 5.0$ м	54 г/м
FGX10/ANa-M(O)	$\leq 5.0$ м	54 г/м
FGX14/ANa-M(O)	$\leq 7.5$ м	54 г/м
FGX16/ANa-M(O)	$\leq 7.5$ м	54 г/м

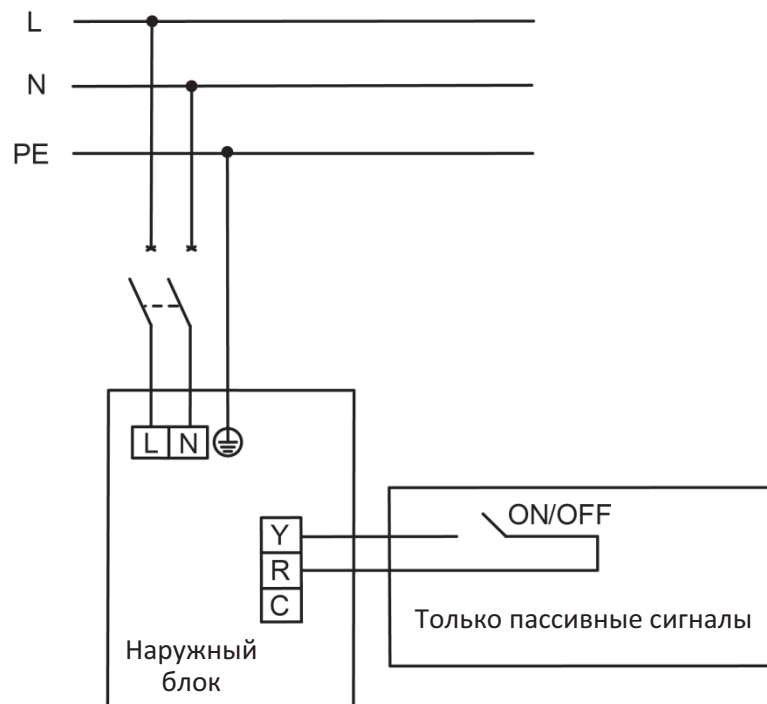
## 4. ЭЛЕКТРИЧЕСКИЕ ПОДКЛЮЧЕНИЯ

### 4.1. Общие указания

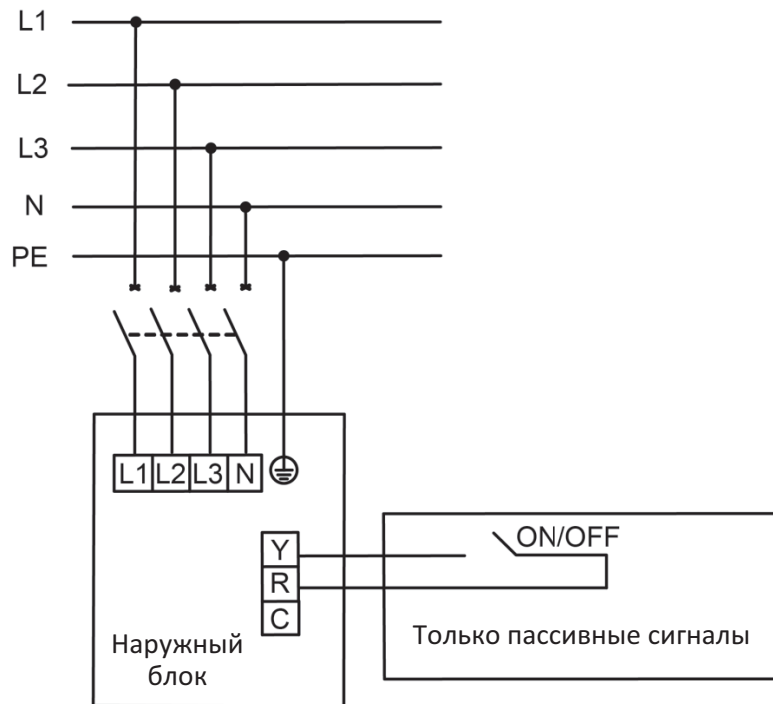
- (1) Установка и подключение оборудования к сети электропитания должно проводиться квалифицированными специалистами в соответствии с требованиями настоящего руководства, правил эксплуатации электроустановок и требований санитарных норм и правил в области кондиционирования, вентиляции и строительства.
- (2) Блок должен быть надежно заземлен (сопротивление заземления меньше 4 Ом).
- (3) Блок должен иметь отдельный источник электропитания, параметры которого должны соответствовать требованиям блока.
- (4) Силовой кабель должен быть надежно закреплен. Запрещено дергать или тянуть за силовой кабель, чтобы избежать чрезмерной нагрузки на клеммные соединения.
- (5) Если длина силового кабеля недостаточна или силовой кабель поврежден, используйте новый кабель, соответствующий требованиям. Запрещено сращивать вместе два силовых кабеля.
- (6) Блок должен быть оборудован автоматическим выключателем с функциями электромагнитного и теплового расцепления и устройством защиты от утечек.
- (7) Не допускается подключать к блоку посторонние нагрузки, это может привести к возгоранию.
- (8) Все проводные подключения должны выполняться в соответствии с электрической схемой, наклеенной на блок. Запрещено включать электропитание до полного завершения всех работ по электрическим подключениям.

### 4.2. Схемы подключения

FGX5/ANa-K(O), FGX7.5/ANa-K(O):



**FGX10/ANa-M(O), FGX14/ANa-M(O), FGX16/ANa-M(O):**



**4.3. Выбор автоматического выключателя и силового кабеля**

Параметры силового кабеля и автоматического выключателя приведены в таблице ниже:

Модель	Источник электропитания	Номинальный ток автоматического выключателя (А)	Минимальное поперечное сечение кабеля заземления (мм <sup>2</sup> )	Минимальное поперечное сечение кабеля питания (мм <sup>2</sup> )
FGX5/ANa-K(O)	220–240В, 1ф, 50Гц	16	1×1.5	2×1.5
FGX7.5/ANa-K(O)	220–240В, 1ф, 50Гц	20	1×2.5	2×2.5
FGX10/ANa-M(O)	380–415В, 3ф, 50Гц	16	1×1.5	4×1.5
FGX14/ANa-M(O)	380–415В, 3ф, 50Гц	16	1×1.5	4×1.5
FGX16/ANa-M(O)	380–415В, 3ф, 50Гц	16	1×1.5	4×1.5

**ПРИМЕЧАНИЯ**

- 1) Приведенные в таблице выше рекомендации по выбору силового кабеля и автоматического выключателя основаны на значениях максимальной потребляемой мощности (максимального тока).
- 2) Параметры силового кабеля, приведенные в таблице выше, применимы для изолированного многожильного медного кабеля (например, изолированный силовой кабель YJV, PE или PVC) при температуре воздуха до 40 °С и температуре проводников до 90 °С (см. IEC 60364-5-52). Если рабочие условия изменились, следует использовать выключатель с параметрами, соответствующими национальным стандартам.
- 3) Параметры автоматических выключателей, приведенные в таблице выше, применимы для выключателей при температуре воздуха до 40 °С. Если рабочие условия изменились, следует использовать выключатель с параметрами, соответствующими национальным стандартам.
- 4) В качестве сигнального кабеля между внутренним и наружным блоками используйте двухжильный кабель с сечением жилы 0.75 мм<sup>2</sup>. Максимальная длина кабеля — 50 метров. Нарращивание сигнального кабеля не допускается, используйте цельный кабель подходящей длины.
- 5) Если блок установлен в зоне с сильными электромагнитными помехами, в качестве сигнального кабеля используйте экранированную витую пару.

## 5. ПРЕДПУСКОВАЯ ПРОВЕРКА И ТЕСТОВЫЙ ПУСК

### 5.1. Предпусковая проверка

Пункты для проверки	Последствия неправильной установки	✓/–
Все компоненты системы установлены надежно?	Возможно падение блока, чрезмерные вибрации, шум при работе блока	
Проверка на наличие утечек хладагента выполнена?	Недостаточная производительность охлаждения	
Система имеет надежную тепловую изоляцию?	Возможно выпадение конденсата и стекание его на пол, мебель и т. п.	
Отвод конденсата осуществляется равномерно?	Возможно выпадение конденсата и стекание его на пол, мебель и т. п.	
Напряжение электропитания соответствует номинальному значению, указанному на шильдике блока?	Блок или отдельные его узлы могут выйти из строя	
Подключение труб и электрических кабелей выполнено верно?	Блок или отдельные его узлы могут выйти из строя	
Блок надежно заземлен?	Утечка электрического тока	
Параметры силового кабеля соответствуют требованиям?	Блок или отдельные его узлы могут выйти из строя	
Вход/выход воздуха из блока заблокирован?	Недостаточная производительность охлаждения	
Длина фреоновых труб и количество заправленного в систему хладагента записано?	Неправильное количество хладагента в системе	
Фиксирующие хомуты на опорах компрессора сняты или нет?	Компрессор может выйти из строя	

### 5.2. Тестовый пуск



#### ПРИМЕЧАНИЯ

- ① Если после выключения блока сразу же включить его снова, блок запустится с задержкой, т. к. компрессору требуется 3 минуты для перезапуска.
- ② При отсутствии индикации на дисплее проводного пульта проверьте, подключен ли кабель между внутренним блоком и проводным пультом.

#### 5.2.1. Проверка перед тестовым пуском

- (1) Не подавайте на блок электропитание до завершения установки.
- (2) Убедитесь, что все контуры управления и кабели подключены правильно.
- (3) Убедитесь, что запорные клапаны газовой и жидкостной линии полностью открыты.
- (4) Убедитесь, что внутри блока отсутствуют загрязнения и посторонние предметы.
- (5) После проверки установите на место переднюю панель блока.

#### 5.2.2. Тестовый пуск

- (1) После завершения проверки включите электропитание блока. Убедитесь, что внутренний и наружный блоки работают нормально.
- (2) Если при работе компрессора раздается звук гидроудара, немедленно остановите блок. Подождите, пока нагревательный пояс компрессора прогреется и затем снова запустите блок.
- (3) Проверьте, выдувается ли воздух из блока.
- (4) Нажмите на пульте кнопку управления жалюзи или скоростью вращения вентилятора, чтобы убедиться, что вентилятор работает правильно.

## 6. ДИГНОСТИКА НЕИСПРАВНОСТЕЙ

### 6.1. Типичные проблемы и неисправности

#### ВНИМАНИЕ!

- 1) В случае возникновения любых аномалий при работе блока (например, неприятный запах) немедленно выключите блок, отключите электропитание и обратитесь в авторизованный сервисный центр Gree.
- 2) Не пытайтесь ремонтировать кондиционер самостоятельно. Неправильное обслуживание может привести к поражению электрическим током или пожару. Для проведения технического обслуживания системы обратитесь в авторизованный сервисный центр Gree.

Перед обращением в сервисный центр убедитесь, что нарушения в работе кондиционера не вызваны одной из причин, перечисленных в таблице ниже:

Проблема	Возможные причины	Способ устранения
Кондиционер не запускается	Неисправен предохранитель или выключен автоматический выключатель	Замените предохранитель или замкните автоматический выключатель
	Нет электропитания	Подайте электропитание на блок
	Ослаблен контакт силового кабеля с разъемом	Обеспечьте надежность подключения силового кабеля
	Напряжение батареек пульта управления недостаточно	Вставьте в пульт новые батарейки
	Пульт управления находится слишком далеко от блока	Расстояние от пульта управления до блока должно быть не больше 8 метров
Кондиционер останавливается вскоре после старта	Вход или выход воздуха наружного или внутреннего блока заблокирован	Устраните препятствия
Производительность кондиционера не достаточна	Вход или выход воздуха наружного или внутреннего блока заблокирован	Устраните препятствия
	Неправильно установлена температура	Настройте работу кондиционера с помощью проводного пульта управления
	Слишком низкая скорость воздуха	Отрегулируйте настройку с помощью пульта управления
	Неправильное направление воздушного потока	Отрегулируйте настройку с помощью пульта управления
	Открыта дверь или окно	Закройте двери и окна
	Слишком много солнечного света	Закройте шторы или опустите жалюзи
	В помещении слишком много людей	—
	В помещении слишком много источников теплоты	По возможности устраните источники теплоты
Фильтр сильно загрязнен или закупорен	Очистите фильтр	

#### ПРИМЕЧАНИЕ

Если проблема не решилась после проверки перечисленных выше причин, обратитесь в официальный сервисный центр.

Ситуации, описанные в таблице ниже, не являются неисправностью:

Неисправность		Причина
Кондиционер не запускается	Вскоре после остановки	Защита от перегрузки не позволяет снова запустить кондиционер в течение 3 минут после выключения
	После подачи электропитания	Блок включится примерно через 1 минуту
При работе возникает шум	Из блока слышится стук вскоре после запуска	Этот звук раздается при начале работы ЭТРВ
	Из блока слышится шелест при работе в режиме охлаждения	Это звук течения хладагента внутри блока
	Из блока слышится шелест во время запуска или остановки	Этот звук раздается, когда газообразный хладагент останавливает движение
	Из блока слышится шелест при работе и после	Этот звук раздается при работе дренажной системы
	Из блока слышится скрип при работе и после	Этот звук раздается при деформации элементов блока из-за изменения температуры
Из блока пахнет	Во время работы	Кондиционер засасывает запахи из помещения

## 6.2. Коды ошибок

Если во время работы кондиционера случилась неисправность, на дисплее главной платы блока будет показан соответствующий код ошибки.

Код	Значение
E1	Защита по высокому давлению
E3	Защита по низкому давлению, защита от утечки хладагента, режим извлечения хладагента
E4	Защита от повышения температуры нагнетания
F4	Ошибка датчика температуры нагнетания



## 7. ТЕХНИЧЕСКОЕ ОБСЛУЖИВАНИЕ

Регулярные проверки, обслуживание и уход за блоком могут продлить его срок службы.

### 7.1.1. Теплообменник наружного блока

Теплообменник наружного блока должен проходить регулярную (не реже одного раза каждые два месяца) очистку. Для очистки теплообменника от пыли можно использовать пылесушитель с нейлоновой щеткой или источник сжатого воздуха. Не используйте воду для очистки теплообменника.

### 7.1.2. Дренажный трубопровод

Регулярно проверяйте, не заблокирован ли дренажный трубопровод. Убедитесь, что конденсат стекает равномерно.

### 7.1.3. Рекомендации перед началом сезона работы

1. Проверьте, не заблокированы ли вход и выход воздуха внутреннего и наружного блоков;
2. Проверьте, надежно ли подключен кабель заземления;
3. Проверьте, вставлены ли новые батарейки в беспроводной пульт;
4. Проверьте, правильно ли установлен воздушный фильтр;
5. Если блок не работал в течение долгого времени, необходимо подключить электропитание за 8 часов до запуска для предварительного прогрева компрессора;
6. Проверьте, безопасно ли установлен наружный блок. В случае любых проблем обратитесь в авторизованный сервисный центр Gree.

### 7.1.4. Обслуживание после окончания сезона работы

- (1) Отключите систему от источника электропитания;
- (2) Очистите воздушный фильтр и внешние панели внутреннего и наружного блоков;
- (3) Устраните загрязнения и препятствия вокруг внутреннего и наружного блоков;
- (4) Если на наружном блоке появилась ржавчина, закрасьте пораженное место, чтобы предотвратить распространение ржавчины.

### 7.1.5. Замена отдельных узлов блока

Запчасти для блоков могут быть приобретены у Gree или официального дистрибьютора Gree.

### ПРИМЕЧАНИЕ

При проведении проверки на герметичности и на наличие утечек не используйте кислород, ацетилен и другие взрывоопасные газы. Для проверки на герметичность или на наличие утечек используйте азот или хладагент.





# ГАРАНТИЙНЫЙ ТАЛОН

## Уважаемый покупатель!

Компания «GREE Electric Appliances Inc.» благодарит Вас за выбор кондиционера GREE и гарантирует безупречную работу приобретенного Вами оборудования.

Во избежание недоразумений, убедительно просим проверить правильность заполнения гарантийного талона. Внимательно изучите гарантийные обязательства и рекомендации изготовителя, соблюдайте правила ухода за Вашим кондиционером и своевременно проводите его регламентное сервисное обслуживание.

Действие данного гарантийного талона распространяется на компрессорно-конденсаторные блоки. Гарантийный срок на компрессорно-конденсаторные блоки Gree составляет 1 год со дня покупки оборудования.

Настоящим гарантийным талоном «GREE Electric Appliances Inc.» подтверждает, что приобретенное Вами оборудование исправно и поставлено официальным дистрибьютором GREE. Изготовитель берет на себя обязательства в течение гарантийного срока обеспечить бесплатное устранение дефектов, возникших по его вине при соблюдении потребителем требований инструкции по эксплуатации и условий гарантии.

Гарантийный ремонт и сервисное обслуживание приобретенного Вами оборудования выполняется официальным дилером GREE, осуществившим его продажу и установку. Адрес и телефон официального дилера указан в гарантийном талоне. В случае затруднения контакта с продавцом, воспользуйтесь телефоном «Горячей линии GREE»: 8-800-333-4733 (звонок по России бесплатный).

## УСЛОВИЯ ПРЕДОСТАВЛЕНИЯ ГАРАНТИИ

- Гарантия на оборудование действует только при наличии оригинала гарантийного талона, заполненного должным образом, в котором разборчиво и четко указаны: наименование оборудования, номера штрих-кодов изделия, наименование Продавца, дата продажи, печать и подпись Продавца, подпись Покупателя и т. д. При нарушении этих условий, а также в случае, когда данные, указанные в гарантийном талоне изменены, стертые или переписаны, талон признается недействительным.
- Гарантия действует на территории Российской Федерации и Республики Беларусь и распространяется на оборудование, приобретенное на территории Российской Федерации и Республики Беларусь.
- Изготовитель не несет гарантийные обязательства и не производит гарантийный ремонт изделия в следующих случаях:
  - Если гарантийный талон отсутствует или не оформлен должным образом.
  - Если дефект вызван изменением конструкции или схемы изделия без предварительного письменного согласия Изготовителя или его дистрибьютора.
  - Если продажа, монтаж, наладка, пуск в эксплуатацию, сервисное обслуживание или ремонт осуществлялись неуполномоченными лицами, не являющимися официальными дилерами GREE.
  - Оборудование вышло из строя по вине Покупателя или третьих лиц (механические повреждения, некачественное или неисправное электропитание и т. п.).
  - В случае нарушения правил и условий эксплуатации, изложенных в инструкции по эксплуатации, а также правил ухода и сервисного обслуживания.
  - В случае попадания внутрь изделия посторонних предметов, жидкостей и агрессивных веществ и т. п.
  - Если дефект вызван действием непреодолимых сил (пожар, наводнение, удар молнии и т. п.), несчастными случаями, умышленными или неосторожными действиями потребителя или третьих лиц, а также других причин, находящихся вне контроля Изготовителя.
- Для обеспечения долговечной безотказной работы кондиционера компания «GREE Electric Appliances Inc.» предусматривает его обязательное регламентное сервисное обслуживание (PCO) в соответствии со следующим графиком:
  - первое PCO — не позднее чем через 3 года со дня покупки оборудования,
  - второе и последующие PCO — не позднее чем через 1 год со дня проведения предыдущего PCO.При прохождении PCO у официального дилера GREE, в гарантийном талоне ставится соответствующая отметка. Если оборудование не прошло регламентное сервисное обслуживание в указанный срок, гарантия аннулируется. Стоимость PCO устанавливается Продавцом. Чистку фильтров можно выполнять самостоятельно, рекомендуется проводить эти работы ежемесячно.
- GREE Electric Appliances Inc.» снимает с себя ответственность за возможный вред, прямо или косвенно нанесенный продукцией GREE, людям, домашним животным, имуществу в случае, если это произошло в результате несоблюдения правил и условий эксплуатации, установки изделия, умышленных или неосторожных действий потребителя или третьих лиц.

# ГАРАНТИЙНЫЙ ТАЛОН № \_\_\_\_\_

**Внимание!** Пожалуйста, потребуйте от продавца полностью заполнить гарантийный талон и отрывные талоны.

**Заполняется официальным дилером GREE**

Изделие / Модель	
------------------	--

Штрих-код	Внутренний блок	
	Наружный блок	

Дата продажи	
--------------	--

Официальный дилер GREE
------------------------

Адрес фирмы:
--------------

Телефон фирмы:
----------------

Исправное изделие в полном комплекте, с инструкцией по эксплуатации получил; с условиями гарантии ознакомлен и согласен:
--

Подпись покупателя	
--------------------	--

Сведения об установке изделия
-------------------------------

Дата установки	
----------------	--

Мастер	
--------	--

Печать изготовителя



Печать официального дилера GREE
---------------------------------------

## ОТМЕТКИ О ПРОХОЖДЕНИИ РЕГЛАМЕНТНОГО СЕРВИСНОГО ОБСЛУЖИВАНИЯ

Дата прохождения PCO

Мастер

Печать  
официального  
дилера GREE

Дата прохождения PCO

Мастер

Печать  
официального  
дилера GREE

Дата прохождения PCO

Мастер

Печать  
официального  
дилера GREE

Дата прохождения PCO

Мастер

Печать  
официального  
дилера GREE



**ОТМЕТКА О ВЫПОЛНЕНИИ  
РЕМОНТНЫХ РАБОТ**

Дата приема

Дата выдачи

Особые отметки

**A**

Печать  
официального  
дилера GREE

**ОТРЫВНОЙ ТАЛОН «А» №**

*Заполняется официальным дилером GREE*

Изделие / Модель		
Штрих-код	Внутренний блок	
	Наружный блок	
Дата продажи		
Официальный дилер GREE		

Печать  
официального  
дилера GREE



**ОТМЕТКА О ВЫПОЛНЕНИИ  
РЕМОНТНЫХ РАБОТ**

Дата приема

Дата выдачи

Особые отметки

**Б**

Печать  
официального  
дилера GREE

**ОТРЫВНОЙ ТАЛОН «Б» №**

*Заполняется официальным дилером GREE*

Изделие / Модель		
Штрих-код	Внутренний блок	
	Наружный блок	
Дата продажи		
Официальный дилер GREE		

Печать  
официального  
дилера GREE



Заполняется официальным дилером GREE

Дата приёма	
Дата выдачи	
Номер заказ-наряда	
Дефектный узел / Проявление дефекта	
Мастер	

КОНДИЦИОНЕРЫ  
**GREE**

## Сертификаты GREE



Заполняется официальным дилером GREE

Дата приёма	
Дата выдачи	
Номер заказ-наряда	
Дефектный узел / Проявление дефекта	
Мастер	

КОНДИЦИОНЕРЫ  
**GREE**

Представительство в России и Беларуси:  
105082, Россия, Москва,  
Большая Почтовая ул., дом 26, стр. 1  
8 800 333-47-33  
[www.gree-air.ru](http://www.gree-air.ru)  
[www.euroclimat.ru](http://www.euroclimat.ru)

Изготовитель:  
GREE Electric Appliances Inc. of Zhuhai  
Jinji West Road Qianshan  
ZHUHAI, GNG 519070  
China  
+86-756-8669232 (Phone)  
+86-756-8622581 (Fax)







[gree-air.ru](http://gree-air.ru)