



**ВОЗДУШНЫЕ КОНДИЦИОНЕРЫ
КАНАЛЬНОГО ТИПА
серия *Duct Inverter*
(R410A)
тип *FGR***

**РУКОВОДСТВО
ПО УСТАНОВКЕ
и ЭКСПЛУАТАЦИИ**

МОДЕЛИ:

FGR20Pd/DNa-X

FGR25Pd/DNa-X

FGR30Pd/DNa-X

FGR40Pd/D(2)Na-X

FGR50Pd/D(2)Na-M

FGR60Pd/D(2)Na-M



Благодарим Вас за выбор оборудования Gree.
Перед установкой и использованием оборудования, пожалуйста, внимательно прочитайте
данное руководство.

Оборудование соответствует требованиям технического регламента
ТР ТС 004/2001
ТР ТС 020/2011

Установленный срок службы оборудования — 7 лет
Дата изготовления нанесена на шильдиках оборудования.
Необходимо наличие заполненного гарантийного талона.

Производитель — GREE Electric Appliances, Inc. (Китай)
Jinji West Road, Qianshan Zhuhai 519070, Guangdong, China

ВНИМАНИЕ!

1. Данное оборудование не предназначено для использования лицами (включая детей) с ограниченными физическими, психическими или умственными способностями, а также лицами с недостатком знаний и опыта, за исключением случаев, когда последние находятся под присмотром или проинструктированы относительно использования данного оборудования лицами, ответственными за их безопасность. Детей следует держать под присмотром и не позволять им играть с оборудованием.
2. В целях обеспечения надежности работы оборудование может потреблять некоторое количество электроэнергии в режиме ожидания для поддержания нормальной коммутации между узлами системы и предварительного подогрева хладагента и масла. Если оборудование не будет использоваться в течение долгого времени, отключите электропитание. Перед возобновлением использования оборудования заранее подключите электропитание для предварительного прогрева блока.
3. Данное оборудование прошло строгую проверку и тестовые запуски на заводе. Чтобы избежать повреждений, которые могут оказать влияние на нормальную работу блока, из-за неправильной разборки или проверки, пожалуйста, не разбирайте блок самостоятельно. При необходимости обратитесь в специализированный сервисный центр.
4. Если оборудование неисправно и не может работать, пожалуйста, как можно скорее свяжитесь с сервисным центром и сообщите следующую информацию:
 - a. Данные на шильдике оборудования (модель, холодо-/теплопроизводительность, серийный номер, дата изготовления);
 - b. Статус неисправности (точно опишите состояние до и после возникновения ошибки).
5. Все иллюстрации и иная информация в данном руководстве приведены только для ознакомления. **Gree** постоянно работает над улучшением качества продукта и оставляет за собой право вносить необходимые изменения в продукт без дальнейшего уведомления.

СОДЕРЖАНИЕ

1. ОБЩАЯ ИНФОРМАЦИЯ	5
1.1. Назначение кондиционера	5
1.2. Требования безопасности.....	5
2. ТЕХНИЧЕСКИЕ ПАРАМЕТРЫ	7
2.1. Технические характеристики	7
2.2. Условия эксплуатации.....	9
3. УПРАВЛЕНИЕ КОНДИЦИОНЕРОМ	10
3.1. Проводной пульт управления	10
3.2. Инфракрасный пульт управления (опция).....	14
4. УСТАНОВКА ВНУТРЕННЕГО БЛОКА	17
4.1. Выбор места установки.....	17
4.2. Габаритные и установочные размеры	17
4.3. Монтаж и проверка работы дренажной системы.....	20
4.4. Монтаж воздуховодов	22
4.5. Настройка и считывание уровня статического давления.....	24
4.6. Характеристики вентиляторов внутренних блоков.....	26
5. УСТАНОВКА НАРУЖНОГО БЛОКА	28
5.1. Габаритные и установочные размеры	28
5.2. Требования к установочному пространству	29
5.3. Подключение фреоновых труб.....	29
5.4. Вакууммирование и дозаправка хладагентом	30
6. ЭЛЕКТРИЧЕСКИЕ ПОДКЛЮЧЕНИЯ	32
6.1. Общие указания по проводным подключениям	32
6.2. Схемы подключения.....	34
6.3. Выбор автоматического выключателя и силового кабеля	35
6.4. Параметры сигнального кабеля	35
6.5. Настройка ведущего наружного блока	37
6.6. Электрические схемы блоков	38
7. ПРЕДПУСКОВАЯ ПРОВЕРКА И ТЕСТОВЫЙ ПУСК	42
7.1. Предпусковая проверка	42
7.2. Тестовый пуск и отладка.....	43
8. ДИГНОСТИКА НЕИСПРАВНОСТЕЙ	47
8.1. Типичные проблемы и неисправности.....	47
8.2. Коды ошибок и коды состояния.....	48
9. ТЕХНИЧЕСКОЕ ОБСЛУЖИВАНИЕ	53
10. ГАРАНТИЯ И СЕРВИС	55

1. ОБЩАЯ ИНФОРМАЦИЯ

1.1. Назначение кондиционера

Канальные кондиционеры серии Duct Inverter предназначены для создания благоприятных температурно-влажностных условий в помещении. Кондиционеры серии Duct Inverter применяются для кондиционирования воздуха в зданиях коммерческого и промышленного назначения, подходят для офисов, вычислительных центров, лабораторий, банков, ресторанов, гостиничных комплексов, торговых залов, торговых центров, медицинских учреждений, складских помещений и промышленных предприятий.

Кондиционер осуществляет:

- охлаждение, нагрев, осушение воздуха в помещении и очистку воздуха от пыли;
- оптимальный выбор режима работы в автоматическом режиме в зависимости от температуры в помещении;
- автоматическое поддержание заданной температуры в помещении в режиме охлаждения, нагрева, осушения;
- автоматическую разморозку теплообменника внешнего блока.

Управление кондиционером осуществляется проводным пультом дистанционного управления.

1.2. Требования безопасности

1.2.1. Меры безопасности (обязательны к соблюдению)

	ВНИМАНИЕ: Несоблюдение указаний, отмеченных этим знаком, может привести к серьезному повреждению оборудования и травмам у людей.
	ПРИМЕЧАНИЯ: Этот символ означает требования, которые обязательно должны быть соблюдены. Неправильная работа может привести к травмам у людей и материальному ущербу.

ВНИМАНИЕ!

Данное оборудование не может быть установлено в коррозионноактивной, воспламеняемой или взрывоопасной среде или в местах с особыми требованиями, таких как кухня или ванная комната. Нарушение этого требования приведет к сбоям в работе, уменьшению срока службы блока или даже к пожару и серьезным травмам. Для перечисленных выше мест следует выбирать специальные кондиционеры с функцией защиты от коррозии или взрыва.

1.2.2. Требования к источнику электропитания

1. Оборудование должно подключаться к источнику электропитания достаточной мощности с помощью электрических проводов с достаточным поперечным сечением.
2. Кондиционер должен быть надежно заземлен. Не допускается подключение кабеля заземления к газовой или жидкостной трубе, телефонной линии или молниеотводу.

3. Проводные подключения должны выполняться квалифицированными специалистами в соответствии с требованиями настоящего руководства, а также действующими правилами устройства и безопасной эксплуатации электроустановок.
4. При подключении блоков к сети электропитания должны быть предусмотрены устройство защиты от утечек и автоматический выключатель.
5. Всеполюсной выключатель с расстоянием между полюсами не меньше 3 мм и устройство защитного отключения с номинальным дифференциальным отключающим током больше 10мА следует подключать в жесткой разводке в соответствии с национальными стандартами.
6. Оборудование должно быть установлено в соответствии с действующими национальными стандартами.
7. Хладагент имеет высокую температуру. Поэтому прокладывайте межблочный кабель на расстоянии от фреоновых труб.

2. ТЕХНИЧЕСКИЕ ПАРАМЕТРЫ

2.1. Технические характеристики

Модель	в сборе		FGR20Pd/DNa-X	FGR25Pd/DNa-X
	внутренний блок		FGR20Pd/DNa-X/I	FGR25Pd/DNa-X/I
	наружный блок		FGR20Pd/DNa-X/O	FGR25Pd/DNa-X/O
Количество блоков в системе (внутренних/наружных)			1/1	1/1
Производительность	охлаждение	кВт	20.00	25.00
	обогрев		22.00	27.50
Источник электропитания	внутренний блок	-	~(220±10%)В, 50Гц	
	наружный блок		~3ф, 380–415В, 50Гц	
Номинальная потребляемая мощность	охлаждение	кВт	7.8	9.4
	обогрев		7.0	8.9
Номинальный ток	охлаждение	А	16.5	18.9
	обогрев		15.6	17.2
EER/COP			2.55/3.25	2.65/3.10
Класс энергопотребления			E/C	D/D
Расход воздуха (макс.)	внутренний блок	м ³ /ч	3700	4200
Статическое давление (номинальное/максимальное)			Па	120/250
Уровень звукового давления	внутренний блок	дБ(А)	50/51/52	51/52/53
	наружный блок		62	63
Тип хладагента			R410A	R410A
Масса фреона в наружном блоке*		кг	6.40	8.00
Характеристика фреоновой трассы	диаметр труб	жидк.	3/8"	3/8"
		газ	3/4"	7/8"
	длина (max)	м	70	70
	перепад (max)		30	30
Дренажный отвод (наружный диаметр)			мм	30
Габаритные размеры (ширина × глубина × высота)	внутренний блок	мм	1315×760×385	1520×840×450
	наружный блок		940×320×1430	940×460×1615
Размеры в упаковке (ширина × глубина × высота)	внутренний блок	мм	1578×883×400	1788×988×465
	наружный блок		1023×423×1475	1023×563×1660
Установочные размеры наружного блока			мм	632×350
Масса	внутренний блок	кг	82/104	99/134
	наружный блок		120/130	146/162

* Количество фреона, заправленного в наружном блоке, рассчитано на трассу длиной не более 7,5 м. При увеличении трассы необходимо производить дозаправку кондиционера в расчете 54 г на 1 м длины для наружных блоков 20 и 25 кВт и 110 г/м для наружного блока 30 кВт.

** При перепаде высот между внутренним и внешним блоком более 6 метров необходимо через каждые 6 м по высоте устанавливать маслоподъемную петлю.



Внимание! Заземление кондиционера выполнять в обязательном порядке.

В таблице приведены данные для температурных условий в соответствии с ISO 5151-94:

- режим охлаждения внутри 27 °C (DB)/19 °C (WB), снаружи 35 °C (DB)/24 °C (WB)
- режим обогрева внутри 20 °C (DB)/15 °C (WB), снаружи 7 °C (DB)/6 °C (WB)

ВОЗДУШНЫЕ КОНДИЦИОНЕРЫ КАНАЛЬНОГО ТИПА серия Duct Inverter (R410A)

Модель	в сборе		FGR30Pd/DNa-X	FGR40Pd/D(2)Na-X
	внутренний блок		FGR30Pd/DNa-X/I	FGR40Pd/D(2)Na-X/I
	наружный блок		FGR30Pd/DNa-X/O	FGR20Pd/DNa-X/Ox2
Количество блоков в системе (внутренних/наружных)			1/1	1/2
Производительность	охлаждение	кВт	30.00	40.00
	обогрев		33.00	43.00
Источник электропитания	внутренний блок	-	~ (220±10%)В, 50Гц	~3ф, 380-415В, 50Гц
	наружный блок		~3ф, 380-415В, 50Гц	
Номинальная потребляемая мощность	охлаждение	кВт	11.3	15.4
	обогрев		10.3	13.9
Номинальный ток	охлаждение	А	22.7	27.8
	обогрев		20.7	26.4
EER/COP			2.65/3.20	2.60/3.10
Класс энергопотребления			D/C	D/D
Расход воздуха (макс.)	внутренний блок	м ³ /ч	5 200	7 000
Статическое давление (номинальное/максимальное)		Па	120/250	120/250
Уровень звукового давления	внутренний блок	дБ(А)	53/54/55	54/55/56
	наружный блок		65	66
Тип хладагента			R410A	R410A
Масса фреона в наружном блоке*		кг	9.50	6.40
Характеристика фреоновой трассы	диаметр труб	жидк.	1/2"	3/8"
		газ	1"	3/4"
	длина (max)	м	70	70
перепад (max)		м	30	30
Дренажный отвод (наружный диаметр)			мм	30
Габаритные размеры (ширина × глубина × высота)	внутренний блок	мм	1 520×840×450	1 680×900×650
	наружный блок		940×460×1 615	940×320×1 430
Размеры в упаковке (ширина × глубина × высота)	внутренний блок	мм	1 788×988×465	1 803×1 023×685
	наружный блок		1 023×563×1 660	1 023×423×1 475
Установочные размеры наружного блока			мм	610×486
Масса	внутренний блок	кг	105/145	165/210
	наружный блок		175/190	120/130

* Количество фреона, заправленного в наружном блоке, рассчитано на трассу длиной не более 7,5 м. При увеличении трассы необходимо производить дозаправку кондиционера в расчете 54 г на 1 м длины для наружных блоков 20 и 25 кВт и 110 г/м для наружного блока 30 кВт.

** При перепаде высот между внутренним и внешним блоком более 6 метров необходимо через каждые 6 м по высоте устанавливать маслоподъемную петлю.

⚠ Внимание! Заземление кондиционера выполнять в обязательном порядке.

В таблице приведены данные для температурных условий в соответствии с ISO 5151-94:

— режим охлаждения внутри 27 °С (DB)/19 °С (WB), снаружи 35 °С (DB)/24 °С (WB)

— режим обогрева внутри 20 °С (DB)/15 °С (WB), снаружи 7 °С (DB)/6 °С (WB)

РУКОВОДСТВО ПО УСТАНОВКЕ и ЭКСПЛУАТАЦИИ

Модель	в сборе		FGR50Pd/D(2)Na-M	FGR60Pd/D(2)Na-M
	внутренний блок		FGR50Pd/D(2)Na-M/I	FGR60Pd/D(2)Na-M/I
	наружный блок		FGR25Pd/DNa-M/Ox2	FGR30Pd/DNa-M/Ox2
Количество блоков в системе (внутренних/наружных)			1/2	1/2
Производительность	охлаждение	кВт	50.00	60.00
	обогрев		53.00	64.00
Источник электропитания	внутренний блок	-	~3ф, 380–415В, 50Гц	~3ф, 380–415В, 50Гц
	наружный блок		~3ф, 380–415В, 50Гц	~3ф, 380–415В, 50Гц
Номинальная потребляемая мощность	охлаждение	кВт	21.7	27.0
	обогрев		18.9	20.8
Номинальный ток	охлаждение	А	32.97	41.02
	обогрев		28.72	31.60
EER/COP			2.30/2.80	2.22/3.08
Класс энергопотребления			F/D	F/D
Расход воздуха (макс.)	внутренний блок	м ³ /ч	9000	10800
Статическое давление (номинальное/максимальное)			Па	160
Уровень звукового давления	внутренний блок	дБ(А)	60	62
	наружный блок		63	65
Тип хладагента			R410A	R410A
Масса фреона в наружном блоке*		кг	8.00	9.50
Характеристика фреоновой трассы	диаметр труб	жидк.	3/8"	1/2"
		газ	7/8"	1"
	длина (max)	м	70	70
перепад (max)		м	30	30
Дренажный отвод (наружный диаметр)			мм	33
Габаритные размеры (ширина × глубина × высота)	внутренний блок	мм	1900×700×1100	1900×850×1100
	наружный блок		940×460×1615	940×320×1615
Размеры в упаковке (ширина × глубина × высота)	внутренний блок	мм	2123×900×1493	2123×1055×1493
	наружный блок		1038×1765×578	1038×1765×578
Установочные размеры наружного блока			мм	610×486
Масса	внутренний блок	кг	255/330	270/350
	наружный блок		155/168	188/203

* Количество фреона, заправленного в наружном блоке, рассчитано на трассу длиной не более 7,5 м. При увеличении трассы необходимо производить дозаправку кондиционера в расчете 54 г на 1 м длины для наружных блоков 20 и 25 кВт и 110 г/м для наружного блока 30 кВт.

** При перепаде высот между внутренним и внешним блоком более 6 метров необходимо через каждые 6 м по высоте устанавливать маслоподъемную петлю.

⚠ Внимание! Заземление кондиционера выполнять в обязательном порядке.

В таблице приведены данные для температурных условий в соответствии с ISO 5151-94:

— режим охлаждения внутри 27 °C (DB)/19 °C (WB), снаружи 35 °C (DB)/24 °C (WB)

— режим обогрева внутри 20 °C (DB)/15 °C (WB), снаружи 7 °C (DB)/6 °C (WB)

2.2. Условия эксплуатации

Кондиционер должен эксплуатироваться при температуре воздуха снаружи помещения в соответствии с таблицей ниже:

Режим работы		Температура наружного воздуха, °C
Охлаждение	max	48
	min	-7
Нагрев	max	24
	min	-15

3. УПРАВЛЕНИЕ КОНДИЦИОНЕРОМ

3.1. Проводной пульт управления

3.1.1. Порядок управления





Описание кнопочной панели пульта приведено в таблице ниже:

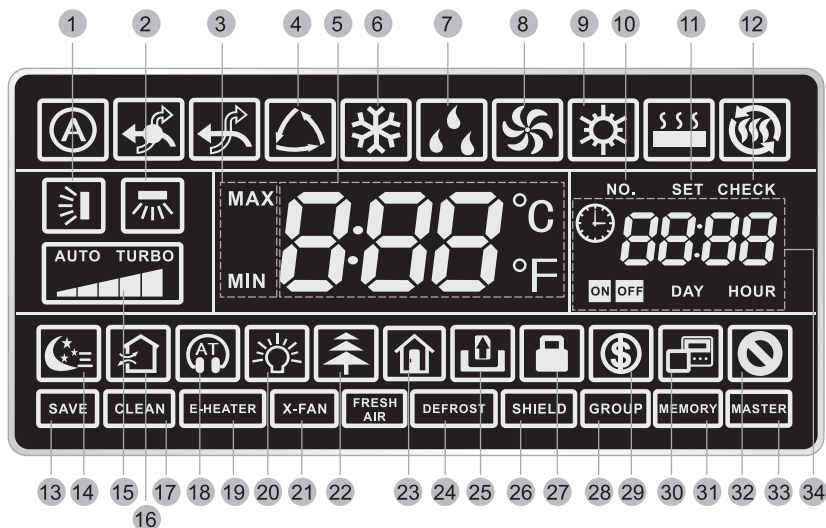
⚠ Внимание! Данный пульт может использоваться в кондиционерах GREE различных серий. Приведенное ниже описание является обобщенным. Наличие тех или иных функций или режимов зависит от модели кондиционера.

№	Наименование кнопки	Назначение кнопки и порядок управления
1	ON/OFF	Включение и выключение блока Нажмите кнопку ON/OFF, чтобы включить блок. Нажмите кнопку ON/OFF еще раз, чтобы выключить блок.
2	MODE	Выбор режима работы блока Выбор режима работы осуществляется при включенном внутреннем блоке с помощью кнопки MODE. С каждым нажатием кнопки MODE происходит циклическое переключение режимов в следующем порядке: <i>автоматический режим</i> → <i>охлаждение</i> → <i>осушение</i> → <i>вентиляция</i> → <i>обогрев</i> . Некоторые режимы доступны не для всех типов блоков. Проводной пульт автоматически предлагает выбор только среди доступных для данного блока режимов.
3	SWING	Настройка качания жалюзи Настройка качания жалюзи осуществляется при включенном внутреннем блоке. Для включения или выключения автоматического качания жалюзи нажмите кнопку SWING.
4	FAN	Настройка скорости вращения вентилятора Настройка скорости вращения вентилятора осуществляется при включенном внутреннем блоке с помощью кнопки FAN. С каждым нажатием кнопки FAN скорость вращения вентилятора изменяется циклически в следующей последовательности: <i>автоматическая</i> → <i>низкая</i> → <i>средняя</i> → <i>высокая</i> . В режиме осушения вентилятор внутреннего блока вращается с низкой скоростью. Изменение скорости вращения вентилятора в режиме осушения невозможно.

РУКОВОДСТВО ПО УСТАНОВКЕ и ЭКСПЛУАТАЦИИ

№	Наименование кнопки	Назначение кнопки и порядок управления
5	▲ / ▼	<p>Настройка заданной температуры Настройка заданной температуры осуществляется при включенном блоке. Нажмите кнопку ▲ или ▼, чтобы увеличить или уменьшить температуру на 1°C. Если нажать и удерживать одну из этих кнопок, температура будет изменяться на 1°C каждые 0.3 секунды. В режимах охлаждения, вентиляции, обогрева и осушения температура регулируется в диапазоне от 16 до 30°C. В автоматическом режиме изменение заданной температуры невозможно.</p> <p>Настройка времени таймера и часов Диапазон настройки таймера: от 0.5 до 24 часов. Каждое нажатие кнопки ▲ или ▼ увеличивает или уменьшает время на 0.5 часа. Если нажать и удерживать кнопку ▲ или ▼, время будет изменяться на 0.5 часа каждые 0.3 секунды.</p> <p>Настройка часов Каждое нажатие кнопки ▲ или ▼ увеличивает или уменьшает время на 1 минуту. Если нажать и удерживать в течение 5 секунд кнопку ▲ или ▼, время увеличится или уменьшится на 10 минут.</p> <p>Блокировка кнопочной панели пульта Кнопочную панель пульта можно заблокировать как при включенном, так и при выключенном блоке. Для включения блокировки одновременно нажмите и удерживайте в течение 5 секунд кнопки ▲ или ▼. При включенной блокировке пульта при нажатии на любую кнопку пульта ничего не произойдет. Для отключения блокировки еще раз одновременно нажмите и удерживайте в течение 5 секунд кнопки ▲ или ▼.</p>
6	TIMER	<p>Настройка включения и выключения кондиционера по таймеру Таймер позволяет настроить включение или выключение блока через определенное количество часов после включения таймера. Если таймер не установлен, нажмите кнопку TIMER. На дисплее пульта начнет мигать индикация HOUR.</p> <p>С помощью кнопок ▲ или ▼ настройте время срабатывания таймера. Нажмите кнопку TIMER еще раз, чтобы завершить настройку. Чтобы отключить таймер, нажмите кнопку TIMER еще раз. Чтобы установить время выключения внутреннего блока по таймеру, настройка таймера должна производиться при включенном блоке. Чтобы установить время включения внутреннего блока по таймеру, настройка таймера должна производиться при выключенном блоке.</p> <p>Настройка часов При настройке таймера на дисплее пульта в зоне таймера отображается системное время и горит иконка . В этот момент можно изменить настройку системного времени. Для этого нажмите и удерживайте в течение 5 секунд кнопку TIMER. Иконка  на дисплее пульта начнет мигать. Установите требуемое значение времени с помощью кнопок ▲ или ▼. Для сохранения настройки нажмите кнопку TIMER или ENTER/CANCEL.</p>
7	SLEEP	Включение и выключение функции сна Для включения функции сна нажмите кнопку SLEEP. Для отключения функции сна еще раз нажмите кнопку SLEEP.
8	FUNCTION	Включение и выключение функций энергосбережения, притока свежего воздуха, качания вертикальных жалюзи, подсветки ЖК-панели на корпусе блока, самоочистки, «тихого» режима. Для включения или выключения одной из функций нажмите кнопку FUNCTION и затем с помощью кнопок ▲ и ▼ выберите требуемую функцию.
9	ENTER/CANCEL	Подтверждение или отмена какого-либо действия.

3.1.2. Индикация на дисплее пульта



Описание индикации на ЖК-дисплее проводного пульта приведено в таблице ниже:

⚠ Внимание! Данный пульт может использоваться в кондиционерах GREE различных серий. Приведенное ниже описание является обобщенным. Наличие тех или иных функций или режимов зависит от модели кондиционера.

№	Индикация	Описание
1		Включено качание горизонтальных жалюзи
2		Включено качание вертикальных жалюзи
3		Эта индикация выводится на дисплей в процессе настройки режима энергосбережения. В режимах охлаждения и осушения устанавливается ограничение минимальной заданной температуры. В режиме обогрева устанавливается ограничение максимальной заданной температуры.
4		Включен автоматический режим работы блока
5		Заданная температура
6		Блок работает в режиме охлаждения
7		Блок работает в режиме осушения
8		Блок работает в режиме вентиляции
9		Блок работает в режиме обогрева
10		Запрос или настройка адресного кода внутреннего блока

РУКОВОДСТВО ПО УСТАНОВКЕ и ЭКСПЛУАТАЦИИ

№	Индикация	Описание
11		Настройка параметров работы блока
12		Запрос параметров работы блока
13		Включен режим энергосбережения для наружного блока. В режиме энергосбережения производительность наружного блока ограничена.
14		Включен режим сна
15		Текущая скорость вращения вентилятора
16		Включена функция притока свежего воздуха. Количество свежего воздуха регулируется с помощью кнопок ▲ и ▼.
17		Эта индикация выводится на дисплей, когда необходимо очистить фильтры.
18	 или 	Включен «тихий» режим работы (Quiet или AutoQuiet)
19		Во внутреннем блоке предусмотрен дополнительный электрообогреватель
20		Включена подсветка ЖК-дисплея на передней панели блока.
21		Включена функция самоочистки
22		Включена функция ионизации воздуха
23		Включена функция экономного обогрева
24		Разморозка наружного блока
25		К пульту подключен блок ключа-карты
26		Включена защита пульта управления
27		Пульт управления заблокирован
28		С помощью одного пульта осуществляется управление несколькими внутренними блоками
29		Включен энергосберегающий режим внутреннего блока
30		Данный проводной пульт является вспомогательным*
31		Включена функция авторестарта
32		Блок пытается выполнить недопустимую операцию
33		Данный проводной пульт является главным*
34		Зона индикации времени. На дисплей выводятся системные часы и статус работы таймера.

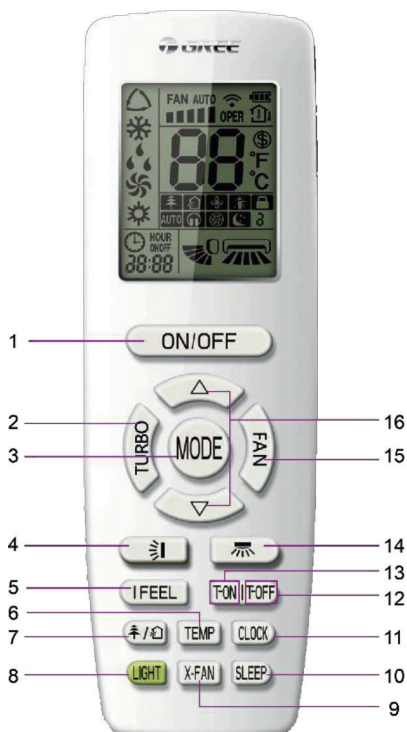
* для случаев, когда управление работой одного внутреннего блока осуществляется с помощью двух проводных пультов управления;

3.2. Инфракрасный пульт управления (опция)

Инфракрасный пульт управления не входит в стандартный комплект поставки. Он может быть приобретен отдельно.

Общие указания по использованию инфракрасного пульта управления:

1. Сигнал дистанционного управления может приниматься на расстоянии до 8 м.
2. Убедитесь в отсутствии преград между приемником ИК-сигнала и пультом дистанционного управления.
3. Не роняйте и не бросайте пульт дистанционного управления.
4. Не располагайте пульт дистанционного управления в местах прямого попадания солнечных лучей.
5. Расстояние от пульта до телевизионной и аудиоаппаратуры должно быть не менее 1 м.
6. Если пульт не используется в течение длительного времени, извлеките батарейки.
7. Не используйте новую батарейку вместе со старой, а также не применяйте батарейки различных типов.









Описание кнопок пульта приведено в таблице ниже:

⚠ Внимание! Данный пульт может использоваться в кондиционерах GREE различных серий. Приведенное ниже описание является обобщенным. Наличие тех или иных функций или режимов зависит от модели кондиционера.

РУКОВОДСТВО ПО УСТАНОВКЕ и ЭКСПЛУАТАЦИИ

№	Кнопка	Комментарии
1	ON/OFF	Нажмите кнопку ON/OFF для включения или выключения кондиционера
2	TURBO	Нажатием кнопки TURBO включается режим усиленного охлаждения или обогрева. При этом вентилятор начинает вращаться с повышенной скоростью относительно имеющихся режимов скоростей. На дисплее высвечивается знак
3	MODE	Нажатием кнопки MODE выбирается режим работы в следующей последовательности: Автоматический – Охлаждение – Осушение – – Вентиляция – Обогрев
4		Нажатием кнопки включается автоматическое качение горизонтальных жалюзи или устанавливается одно из фиксированных положений. С каждым нажатием кнопки положение горизонтальных жалюзи изменяется в следующей последовательности:
5	I FEEL	Нажатием кнопки I FEEL включается и выключается функция определения температуры воздуха в помещении по датчику на дистанционном пульте управления. На дисплей выводится индикация Каждые 10 мин. с пульта на внутренний блок посылается сигнал подтверждения. В случае если сигнал не будет получен, кондиционер начинает работать в соответствии с датчиком температуры, установленным во внутреннем блоке.
6	TEMP	Нажатием кнопки TEMP осуществляется переключение индикации температуры: заданная температура – температура внутри помещения – температура снаружи помещения При включении кондиционера на дисплей по умолчанию выводится заданная температура.
7		Нажатием кнопки включается и выключается функция ионизации или функция притока свежего воздуха.
8	LIGHT	Нажатием кнопки LIGHT включается и выключается подсветка ЖК-дисплея внутреннего блока.
9	X-FAN	Нажатием кнопки X-FAN в режиме охлаждения или осушения включается и выключается функция самоочистки. При включенной функции самоочистки после выключения кондиционера вентилятор внутреннего блока будет вращаться еще несколько минут, чтобы осушить поверхности теплообменника. При включенной функции самоочистки на дисплее пульта отображается индикация

ВОЗДУШНЫЕ КОНДИЦИОНЕРЫ КАНАЛЬНОГО ТИПА серия Duct Inverter (R410A)

№	Кнопка	Комментарии
10	SLEEP	Нажатием кнопки SLEEP включается и выключается функция сна. При этом на дисплее напротив данной функции загорается индикация  . Функция сна доступна только в режимах охлаждения, обогрева и осушения. Режим сна отключается при выключении кондиционера.
11	CLOCK	Нажатием кнопки CLOCK устанавливается значение текущего времени. Порядок настройки: Нажмите кнопку CLOCK. На дисплее пульта будет мигать индикация  . С помощью кнопок Δ или ∇ установите требуемое значение времени. Нажмите кнопку CLOCK еще раз, чтобы подтвердить настройку текущего времени.
12	TOFF	Нажатием кнопки TOFF устанавливается время выключения кондиционера по таймеру. Порядок настройки: Нажмите кнопку TOFF. На дисплее пульта управления отобразится последняя настройка времени таймера и начнет мигать индикация OFF. С помощью кнопок Δ или ∇ установите требуемое время выключения кондиционера. Нажмите кнопку TOFF еще раз, чтобы подтвердить настройку таймера. На дисплее пульта управления будет отображаться индикация OFF и текущее время. Чтобы отменить выключение кондиционера по таймеру, нажмите кнопку TOFF еще раз. Индикация OFF на дисплее пульта исчезнет.
13	TON	Нажатием кнопки TON устанавливается время включения кондиционера по таймеру. Порядок настройки аналогичен п. 12.
14		Нажатием данной кнопки устанавливается положение вертикальных жалюзи и автоматическое качание вертикальных жалюзи.
15	FAN	Нажатием кнопки FAN скорость вентилятора меняется в следующей последовательности Auto — Низкая  — Средняя  — Высокая  В режиме Auto скорость вентилятора задается автоматически в зависимости от температуры окружающего воздуха в соответствии с заводской настройкой. Настройка скорости вращения вентилятора сохраняется при изменении режима работы кондиционера. В режиме осушения вентилятор автоматически вращается на низкой скорости.
16	Δ / ∇	Нажатием кнопки Δ или ∇ значение задаваемой температуры воздуха внутри помещения увеличивается или уменьшается на 1 °C соответственно. Кнопки служат также для изменения значения времени в режимах CLOCK и TIMER.

4. УСТАНОВКА ВНУТРЕННЕГО БЛОКА

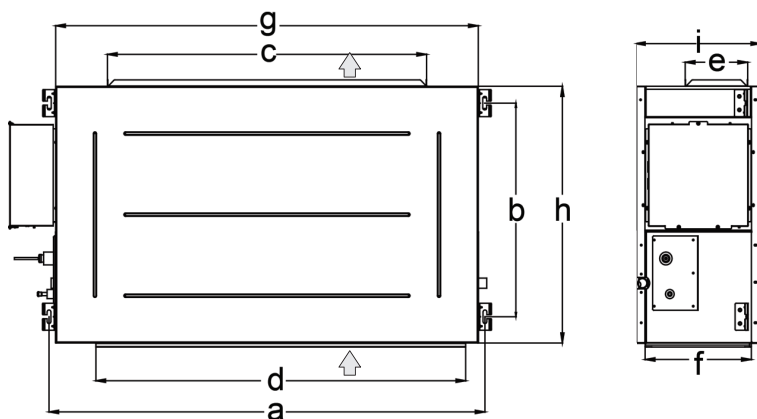
4.1. Выбор места установки

1. Не устанавливайте блок в местах, где на него будут воздействовать прямые солнечные лучи.
2. Убедитесь, что монтажные кронштейны достаточно крепкие, чтобы выдержать вес блока.
3. При выборе места установки должно быть учтено удобство подключения дренажного отвода.
4. На входе и выходе из блока не должно быть препятствий свободному движению воздуха.
5. При выборе места установки должно быть учтено удобство подключения соединительных труб.
6. Вблизи места установки блока не должно быть горючих или взрывоопасных материалов и газов.
7. Вблизи места установки не должно быть едких материалов, тумана, пыли или повышенной влажности.

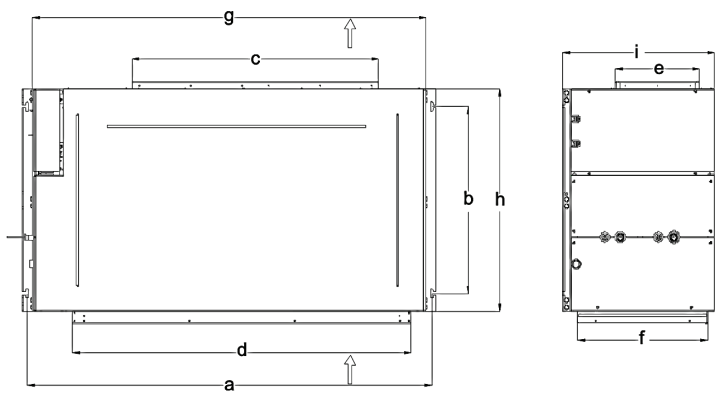
4.2. Габаритные и установочные размеры

После подъема блока предусмотрите инспекционный люк. Для удобства обслуживания сервисные порты должны быть на одной стороне с электрической коробкой и располагаться ниже нижней кромки блока.

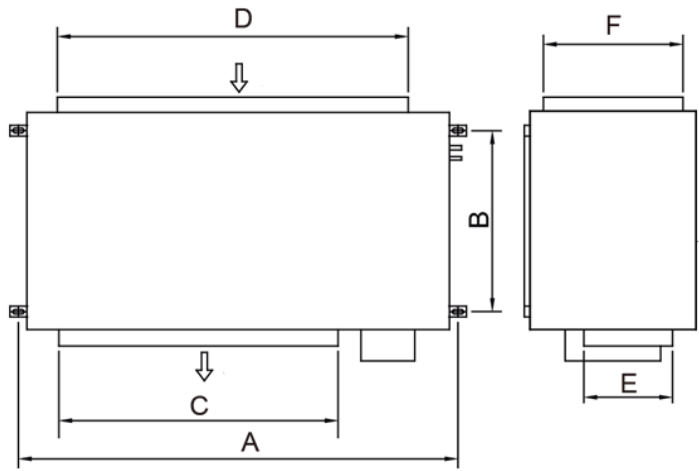
1. На рисунке ниже приведены габаритные размеры внутренних блоков:



а. 20 кВт, 25 кВт, 30 кВт



b. 40 кВт



с. 50 кВт, 60 кВт

Рис. 1: Габаритные и установочные размеры.

В таблице ниже описаны размеры а, b, с и т. д. для разных моделей внутренних блоков (ед. изм.: мм):

Модель	a	b	c	d	e	f	g	h	l
FGR20Pd/DNa-X(l)	1355	632	992	1150	192	326	1315	760	385
FGR25Pd/DNa-X(l)	1563	707	992	1350	192	402	1520	840	450
FGR30Pd/DNa-X(l)	1563	707	962	1350	262	402	1520	840	450
FGR40Pd/D(2)Na-X(l)	1730	760	1054	1450	359	557	1680	900	650
FGR50Pd/D(2)Na-M(l)	1980	1040	1120	1650	347	600	-	-	-
FGR60Pd/D(2)Na-M(l)	1980	1040	1120	1650	347	755	-	-	-

2. Просверлите отверстия и вставьте болты

1) Приложите бумажный шаблон к потолку в месте установки и высверлите 4 отверстия в местах, отмеченных на шаблоне, как показано на рис. 2. Диаметр отверстий зависит от диаметра анкерных болтов, а глубина – 60-70мм, как показано на рис. 3.

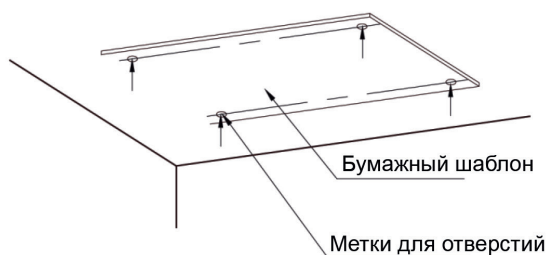


Рис. 2.

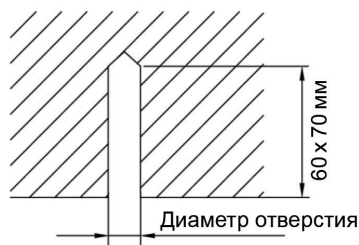


Рис. 3.

2) Установите анкерные болты М10 в отверстия, как показано на рис. 4.

ПРИМЕЧАНИЕ Длина болта зависит от высоты установки блока, болты приобретаются на месте.

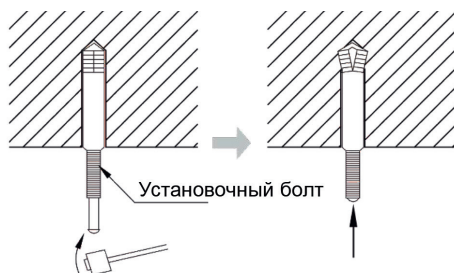


Рис. 4.

3. Временная установка внутреннего блока

Установите установочный болт в анкерную втулку и насадите кронштейны на установочные болты. Убедитесь, что кронштейны надежно зафиксированы сверху и снизу с помощью шайбы и гайки. Пластина, фиксирующая шайбу, предотвратит ее выпадение.

4. Использование бумажного шаблона

Используйте бумажный шаблон для определения размеров отверстия в потолке. Центр отверстия обозначен на шаблоне. Закрепите бумажный шаблон на блоке с помощью 4 винтов.

5. Отрегулируйте положение блока.

6. Выровняйте блок по уровню. Убедитесь, что блок установлен строго горизонтально.



Рис. 5.

7. Снимите фиксирующую шайбу пластину и затяните гайки.

8. Уберите бумажный шаблон.

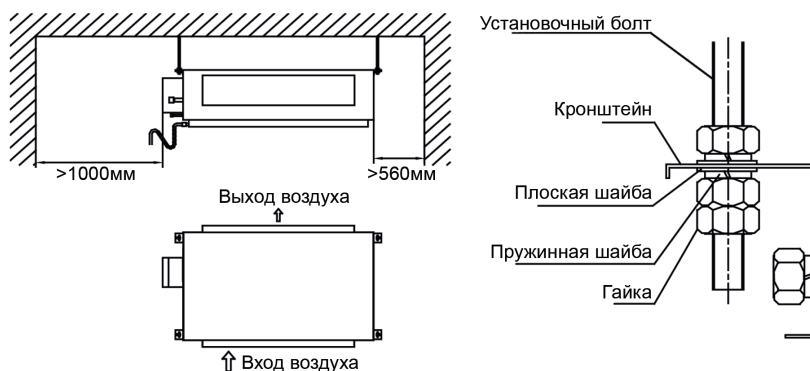


Рис. 6.

4.3. Монтаж и проверка работы дренажной системы

4.3.1. Замечания по установке дренажного трубопровода

1. Дренажный трубопровод должен быть коротким и иметь уклон по направлению движения конденсата по крайней мере 1%~2%, чтобы обеспечить равномерный отвод сконденсировавшейся воды.
2. Диаметр дренажного трубопровода должен быть больше или равен диаметру дренажного патрубка внутреннего блока.

3. Установите дренажный трубопровод в соответствии с рисунком ниже и обеспечьте тепловую изоляцию дренажного трубопровода. Неправильная установка может привести к утечкам воды и повреждению мебели и других предметов в помещении.
4. В качестве дренажного трубопровода может быть использована труба ПВХ. В процессе соединения вставьте конец трубы ПВХ в дренажное отверстие, для уплотнения соединения используйте пружину. Не используйте клей для соединения дренажного трубопровода с дренажным патрубком блока.
5. Если для нескольких блоков используется общий дренажный коллектор, последний должен располагаться по крайней мере на 100мм (4 дюйма) ниже дренажных патрубков каждого блока. В этом случае должен использоваться более толстый трубопровод.
- 6.

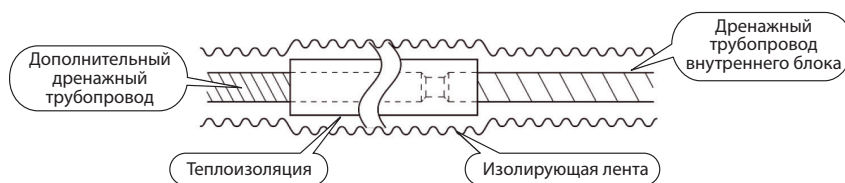


Рис. 7.

4.3.2. Монтаж дренажного трубопровода

Для обеспечения легкости отвода конденсата дренажный трубопровод должен устанавливаться с уклоном по ходу движения жидкости. Чтобы избежать конденсации влаги на поверхности трубопроводов, оберните места соединений трубопроводов теплоизоляционным материалом. Установите водяной затвор, как показано на рис. 8. Высота петли определяется в зависимости от давления в дренажном отводе.

В случае отрицательного давления: $A = B \geq P/10 + 20$ (мм).

В случае положительного давления: $A \geq 30$ мм, $B \geq P/10 + 20$ (мм).

Примечание: P – это абсолютное давление в дренажном отводе, Па.

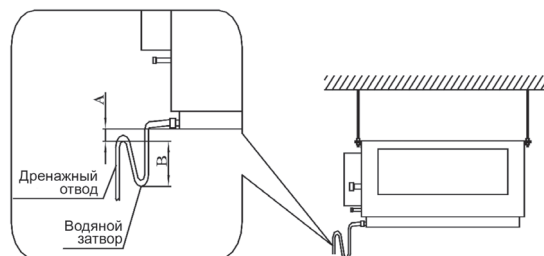


Рис. 8.

4.3.3. Проверка работы дренажной системы

1. Налейте в дренажный поддон блока некоторое количество воды (~1 л), убедитесь, что вода не попадет на электрические узлы блока (например, водяной насос и т. п.).

2. В процессе проверки работы дренажной системы внимательно осмотрите места соединений дренажных труб, убедитесь, что там нет утечек.
3. Настоятельно рекомендуется производить проверку работы дренажной системы блока до монтажа декоративного потолка.

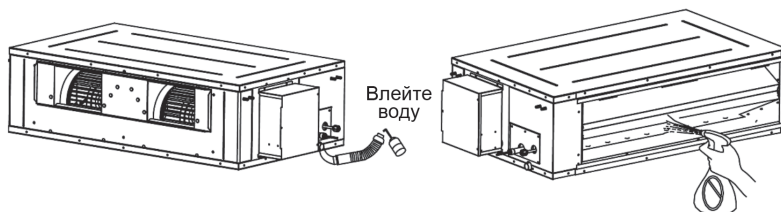


Рис. 9.

4.4. Монтаж воздуховодов

! ПРИМЕЧАНИЯ

- 1) Все воздуховоды должны быть надежно изолированы целью исключения утечек теплоты и образования конденсата.
- 2) Все подающие и обратные воздуховоды должны быть надежно закреплены на предварительно смонтированных подмостках с железной рамой. Места соединений воздуховодов должны быть хорошо изолированы, чтобы избежать утечек воздуха.
- 3) Конструкция воздуховодов должна соответствовать требованиям национальных стандартов.
- 4) Кромка обратного воздуховода должна быть на расстоянии более 150 мм от стены. В просвет обратного воздуховода установите воздушный фильтр.
- 5) В конструкции воздуховодов должна быть предусмотрена защита от шума и вибраций. Кроме того, источники шума должны быть вдали от людей. Например, не следует располагать воздухозаборную решетку над головой у людей.

4.4.1. Монтаж выходного воздуховода

Установка прямоугольного воздуховода:

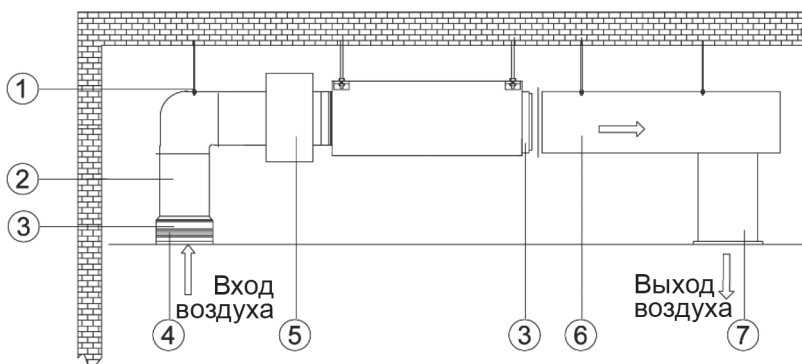


Рис. 10.

№	Наименование	№	Наименование
1	Крепежный кронштейн	5	Камера статического давления
2	Обратный воздуховод	6	Главный подающий воздуховод
3	Гибкая вставка	7	Воздухораспределительная решетка
4	Воздухозаборная решетка		

4.4.2. Форма и размер отверстий для входа и выхода воздуха

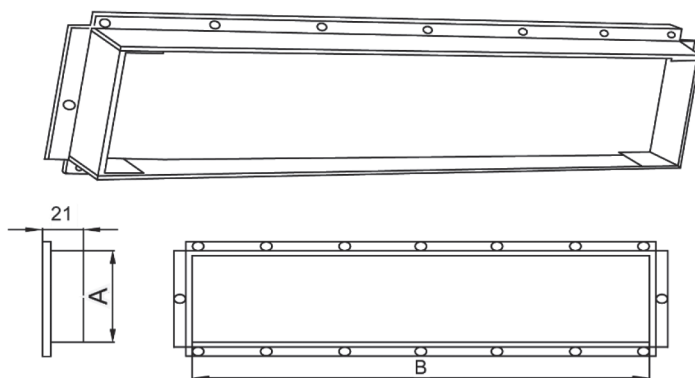


Рис. 11: Фланец для подключения выходного воздуховода.

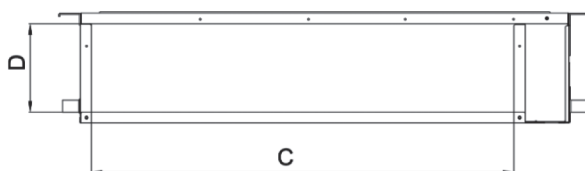


Рис. 12: Фланец для подключения обратного воздуховода.

Ед. изм: мм

Модель	Фланец для подключения выходного воздуховода		Фланец для подключения обратного воздуховода	
	A	B	C	D
FGR20Pd/DNa-X(I)	192	992	1 150	326
FGR25Pd/DNa-X(I)	192	992	1 350	402
FGR30Pd/DNa-X(I)	270	962	1 350	402
FGR40Pd/D(2)Na-X(I)	359	1 054	1 450	557
FGR50Pd/D(2)Na-M(I)	347	1 120	1 650	600
FGR60Pd/D(2)Na-M(I)	347	1 120	1 650	755

4.5. Настройка и считывание уровня статического давления

Внимание!

Настройка и считывание уровня статического давления доступно только для моделей FGR20Pd/DNa-X(I), FGR25Pd/DNa-X(I), FGR30Pd/DNa-X(I), FGR40Pd/D(2)Na-X(I).

4.5.1. Настройка уровня статического давления

Вентилятор внутреннего блока имеет 9 уровней статического давления. По умолчанию на заводе установлено ручное регулирование уровня статического давления и уровень статического давления 05.

Уровни статического давления описаны в таблице ниже:

Уровень статического давления вентилятора внутреннего блока	Внешнее статического давление
01	0 Па
02	30 Па
03	60 Па
04	90 Па
05	120 Па
06	150 Па
07	180 Па
08	210 Па
09	250 Па

Настройка параметра P67 позволяет выбрать ручное или автоматическое регулирование уровня статического давления. При ручном управлении пользователь может выбрать один из девяти доступных уровней статического давления. При автоматическом управлении электродвигатель вентилятора внутреннего блока будет регулировать статическое давление автоматически, при каждом пуске кондиционера. По умолчанию параметр P67 имеет значение 00 (Ручное регулирование).

Порядок выбора способа регулирования уровня статического давления:

- 1) На проводном пульте нажмите и удерживайте в течение 5 секунд кнопку FUNCTION и на дисплее в зоне индикации температуры появится код «C00». Три раза нажмите и удерживайте в течение 3 секунд кнопку MODE, затем нажмите и удерживайте кнопку FUNCTION в течение еще 5 секунд, чтобы войти в интерфейс настройки параметров проводного пульта. На дисплее пульта в зоне индикации температуры будет отображаться код «P00».

- 2) Выберите код требуемого параметра с помощью кнопок ▲ и ▼. Нажмите кнопку MODE, чтобы перейти к настройке. Значение выбранного параметра начнет мигать. С помощью кнопок ▲ и ▼ измените значение параметра и нажмите кнопку ENTER/CANCEL, чтобы завершить настройку.
- 3) Нажимайте кнопку ENTER/CANCEL, чтобы вернуться к предыдущему меню.

Код пар-ра	Параметр	Диапазон значений	Заводская настройка
P67	Способ регулирования статического давления	00: Ручное 01: Автоматическое	00

! ПРИМЕЧАНИЯ

В режиме настройки параметров кнопки FAN, TIMER, SLEEP, SWING недоступны. Нажмите кнопку ON/OFF, чтобы вернуться к главному меню.

Порядок настройки уровня статического давления при ручном регулировании:

- 1) На проводном пульте нажмите и удерживайте в течение 5 секунд кнопку FUNCTION и на дисплее в зоне индикации температуры появится код «C00». Нажмите и удерживайте кнопку FUNCTION в течение еще 5 секунд, чтобы войти в интерфейс настройки параметров проводного пульта. На дисплее пульта в зоне индикации температуры будет отображаться код «P00».
- 2) Выберите код требуемого параметра с помощью кнопок ▲ и ▼. Нажмите кнопку MODE, чтобы перейти к настройке. Значение выбранного параметра начнет мигать. С помощью кнопок ▲ и ▼ измените значение параметра и нажмите кнопку ENTER/CANCEL, чтобы завершить настройку.
- 3) Нажимайте кнопку ENTER/CANCEL, чтобы вернуться к предыдущему меню.

Код пар-ра	Параметр	Диапазон значений	Заводская настройка	Комментарий
P30	Статическое давление вентилятора внутреннего блока	01–09: уровень статического давления вентилятора внутреннего блока	05	Система имеет 9 уровней статического давления: 01, 02, 03, 04, 05, 06, 07, 08, 09

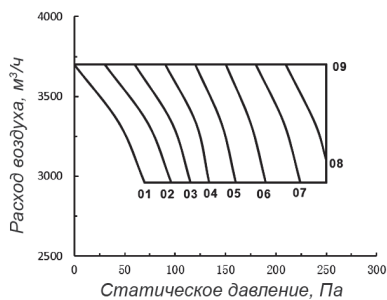
4.5.2. Проверка внешнего статического давления

Если необходимо узнать точное значение внешнего статического давления, установите для параметра P67 значение 01, перезапустите кондиционер и примерно через 2 минуты перейдите к параметру C24, чтобы узнать внешнее статическое давление:

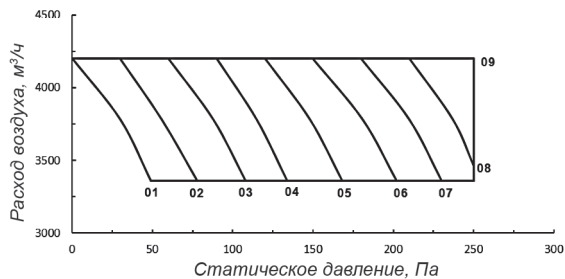
- 1) На проводном пульте нажмите и удерживайте в течение 5 секунд кнопку FUNCTION и на дисплее в зоне индикации температуры появится код «C00». Три раза нажмите и удерживайте в течение 3 секунд кнопку MODE.
- 2) Перейдите к параметру «C24» с помощью кнопок ▲ и ▼, чтобы узнать точное значение внешнего статического давления.

4.6. Характеристики вентиляторов внутренних блоков

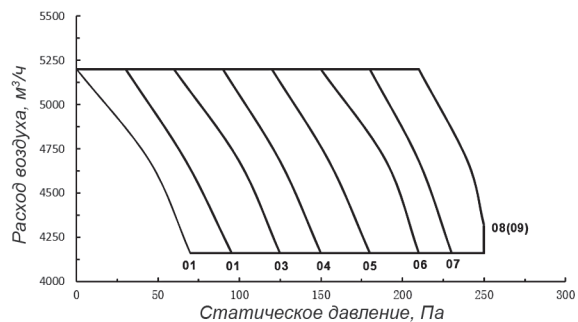
FGR20Pd/DNa-X/I



FGR25Pd/DNa-X/I

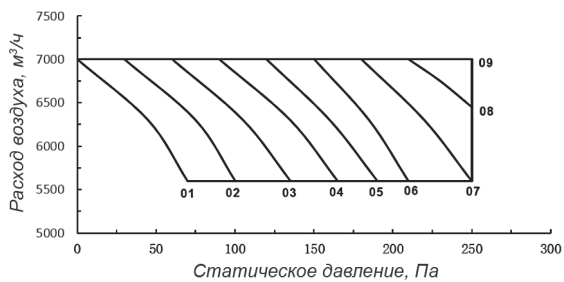


FGR30Pd/DNa-X/I

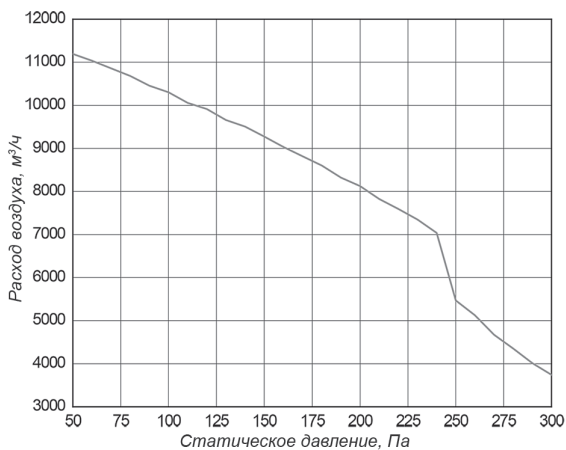


01–09 на графиках —
уровни статического давления.

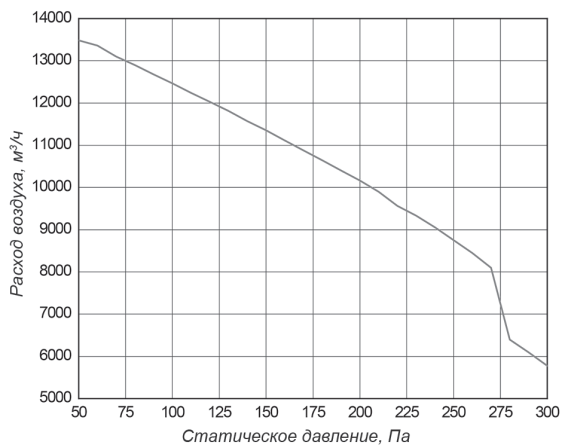
FGR40Pd/D(2)Na-X/I



FGR50Pd/D(2)Na-M/I



FGR60Pd/D(2)Na-M/I



01–09 на графиках —
уровни статического давления.

5. УСТАНОВКА НАРУЖНОГО БЛОКА

Все иллюстрации в данном разделе приведены только для ознакомления.
Все размеры указаны в мм.

5.1. Габаритные и установочные размеры

Габаритные и установочные размеры наружных блоков:

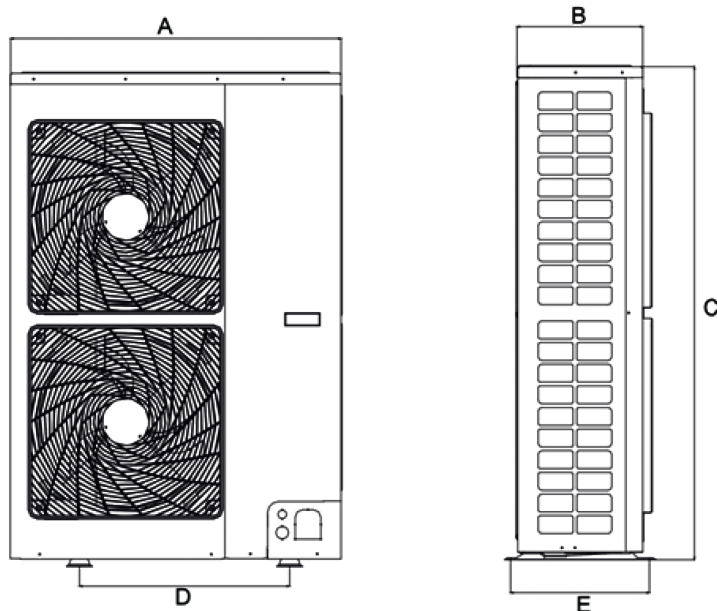


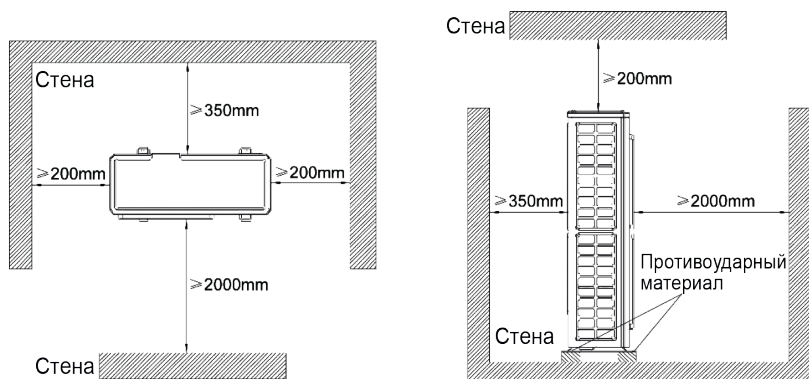
Рис. 13: Габаритные и установочные размеры наружного блока.

Ед. изм.: мм

Модель	A	B	C	D	E
FGR20Pd/DNa-X(O)	940	320	1430	632	350
FGR25Pd/DNa-X(O)	940	460	1615	610	486
FGR25Pd/DNa-M(O)	940	460	1615	610	486
FGR30Pd/DNa-X(O)	940	460	1615	610	486
FGR30Pd/DNa-M(O)	940	460	1615	610	486

5.2. Требования к установочному пространству

Если наружный блок со всех сторон (включая верх) окружен стенами, обеспечьте соблюдение требований к установочному пространству, приведенных на рисунке ниже:



5.3. Подключение фреоновых труб

! ПРИМЕЧАНИЕ: При подключении трубопроводов между внутренним и наружным блоками не потеряйте заглушки. После снятия заглушек трубопроводы должны быть как можно скорее подключены к блоку, чтобы избежать попадания влаги и пыли внутрь трубопроводов. Если трубопровод проходит сквозь стену, необходимо использовать металлическую втулку.

При соединении труб должны соблюдаться следующие принципы:

Длина соединительных трубопроводов, перепад высот между внутренним и наружным блоками, количество отводов должны быть как можно меньше, а диаметр отводов – как можно больше.

Максимально допустимые значения:

Перепад высот между внутренним и наружным блоками	< 30 м
Количество отводов	< 12
Длина соединительных трубопроводов	< 70 м

При монтаже трубной системы между внутренним и наружным блоками может потребоваться соединить два трубопровода. Соединение труб должно быть при этом надежно затянуто. Если расстояние между блоками не очень большое, лучше использовать один цельный трубопровод.

При соединении трубопроводов на них не должно появляться заломов или трещин. Диаметр отводов должен быть больше 200 мм. Соединительные трубопроводы не должны часто расширяться или изгибаться. Процесс изгиба трубопровода не должен выполняться больше 3 раз в одном и том же месте трубопровода.

Примечание: Модели FGR40Pd/D(2)Na-X, FGR50Pd/D(2)Na-M, FGR60Pd/D(2)Na-M включают один внутренний и два наружных блока. Фреоновые трубы от каждого наружного блока подсоединяются к отдельным патрубкам на внутреннем блоке.

5.4. Вакууммирование и дозаправка хладагентом

5.4.1. Вакууммирование

1. Наружный блок заправлен хладагентом на заводе. После монтажа соединительных труб в систему должно быть добавлено дополнительное количество хладагента.
2. Убедитесь, что жидкостной и газовый клапана наружного блока закрыты.
3. С помощью вакуумного насоса через клапан наружного блока удалите воздух из внутреннего блока и соединительных труб, как показано на рисунке ниже.

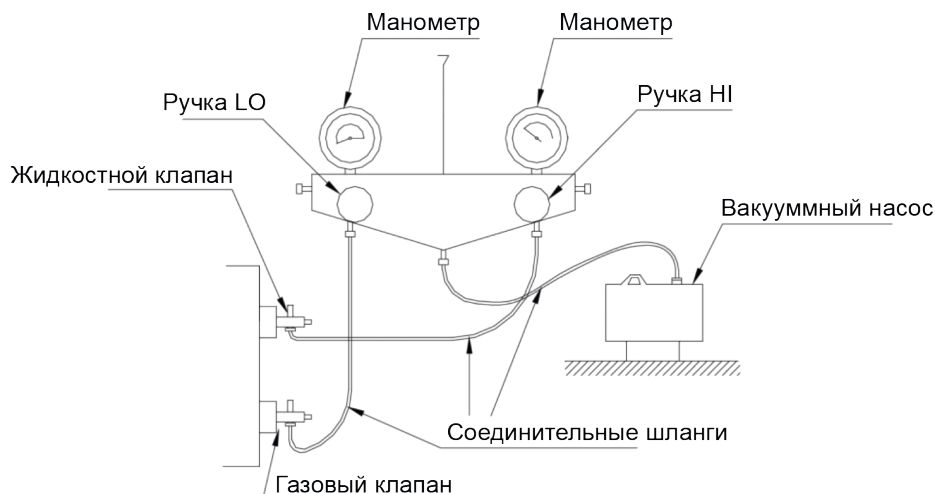


Рис. 14.

5.4.2. Дозаправка хладагентом

1. Количество хладагента, заправленное в наружный блок на заводе:

Модель	FGR20Pd/DNa-X(O)	FGR25Pd/DNa-X(O) FGR25Pd/DNa-M(O)	FGR30Pd/DNa-X(O) FGR30Pd/DNa-M(O)
Количество хладагента (кг)	6.4	8.0	9.5

! ПРИМЕЧАНИЯ

- 1) Количество хладагента, заправленное в наружный блок на заводе, не включает хладагент, который требуется добавить во внутренние блоки и соединительные трубы.
- 2) Длина соединительных труб определяется на месте установки. Дополнительное количество хладагента, которое требуется добавить в систему, определяется на месте в зависимости от диаметра и длины жидкостной трубы.
- 3) Запишите добавленное количество хладагента для удобства дальнейшего обслуживания.

2. Расчет дополнительного количества хладагента

Формула для расчета дополнительного количества хладагента:

Дополнительное количество хладагента	=	Суммарная длина жидкостной трубы	×	Дополнительное количество хладагента на каждый метр жидкостной трубы
--------------------------------------	---	----------------------------------	---	--

Дополнительное количество хладагента на каждый метр жидкостной трубы (кг/м)					
Ø22.2	Ø19.05	Ø15.9	Ø12.7	Ø9.52	Ø6.35
0.35	0.25	0.17	0.11	0.054	0.022

Сначала убедитесь, что в системе нет утечек. Когда компрессор не работает, добавьте в систему дополнительное количество хладагента R410a через сервисный порт жидкостного клапана наружного блока. Если требуемое количество хладагента не может быть добавлено в систему быстро из-за увеличения давления в трубопроводе, запустите блок в режим охлаждения и добавляйте в систему хладагент через клапан низкого давления наружного блока.

! ПРИМЕЧАНИЕ

При проведении проверки на герметичности и на наличие утечек не используйте кислород, ацетилен и другие взрывоопасные газы. Для проверки на герметичность или на наличие утечек используйте азот или хладагент.

6. ЭЛЕКТРИЧЕСКИЕ ПОДКЛЮЧЕНИЯ

6.1. Общие указания по проводным подключениям

ВНИМАНИЕ!

Перед началом работы с любыми электрическими узлами блока и клеммными панелями электропитание всех блоков должно быть полностью отключено.

1. Блоки должны иметь надежное заземление, иначе возможно поражение электрическим током.
2. Перед началом работ внимательно ознакомьтесь с электрической схемой блока. Неправильное подключение может привести к ошибкам и выходу блока из строя.
3. Блок должен иметь независимый источник электропитания.
4. Для гарантии надежной работы блоков проводные подключения должны выполняться в соответствии с национальными стандартами.
5. Установите автоматический выключатель для параллельной цепи в соответствии с национальными и местными стандартами и правилами.
6. Кабели должны прокладываться на расстоянии от фреоновых труб, компрессора и электродвигателя вентилятора.
7. Сигнальные кабели должны прокладываться отдельно от силовых и межблочных кабелей.
8. С помощью проводного пульта отрегулируйте статическое давление в соответствии с условиями на месте установки.

6.1.1. Подключение кабеля к клеммной панели

1. Подключение кабеля с цельными жилами (как показано на рис. 15):
 - 1) Зачистите от изоляции около 25мм на конце каждой жилы.
 - 2) Открутите шурупы на клеммах клеммной панели.
 - 3) Сверните конец жилы в кольцо по размеру шурупа клеммы и наденьте это кольцо на шуруп.
 - 4) С помощью шуруповерта затяните шурупы клемм, фиксируя жилы кабеля.
2. Подключение кабеля со скрученными жилами (как показано на рис. 16):
 - 1) Зачистите от изоляции около 10мм на конце каждой жилы.
 - 2) Открутите шурупы на клеммах клеммной панели.
 - 3) Вставьте жилу кабеля в кольцевую клемму и затяните ее с помощью обжимных щипцов.
 - 4) С помощью шуруповерта затяните шурупы клемм, фиксируя жилы кабеля.

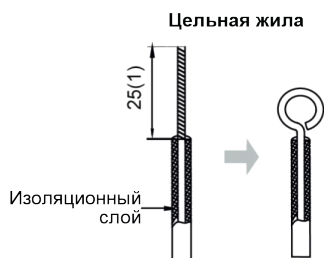


Рис. 15.



Рис. 16.

6.1.2. Общие указания по проводным подключениям

1. При установке блока следуйте национальным стандартам по электрическим соединениям.
2. Кондиционер должен подключаться к отдельному источнику питания, напряжение которого соответствует требуемому значению.
3. Не тяните слишком сильно и не дергайте силовую кабель.
4. Все работы по электрическим подключениям должны выполняться квалифицированными специалистами в соответствии с местными нормами и правилами, а также требованиями данного руководства.
5. Поперечное сечение силового кабеля должно быть достаточно большим. Поврежденный силовой или сигнальный кабель должен быть заменен на аналогичный.
6. Если силовой кабель поврежден, во избежание аварии обратитесь к производителю, его сервисному представителю или иному лицу аналогичной квалификации для замены.
7. Всеполусной выключатель с расстоянием между полюсами не меньше 3 мм следует подключать в жесткой разводке.

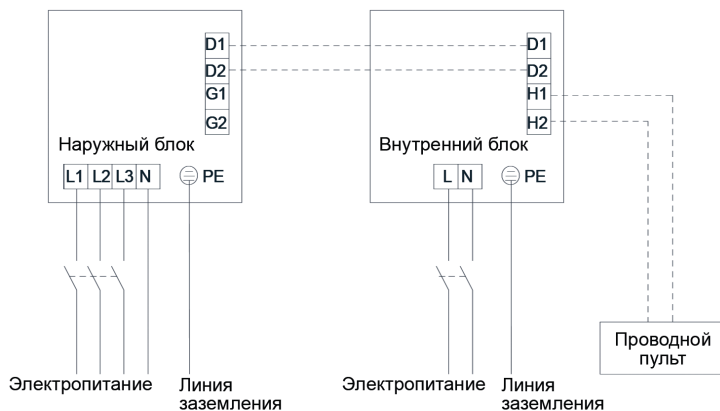
Подключите блок к специальному заземляющему устройству и убедитесь в его надежности. Обязательно должен быть установлен автоматически выключатель, который может отключить электропитание всей системы. Автоматический выключатель должен включать функцию электромагнитного и теплового расцепления, так что система будет защищена от короткого замыкания и перегрузки.

Требования к заземлению:

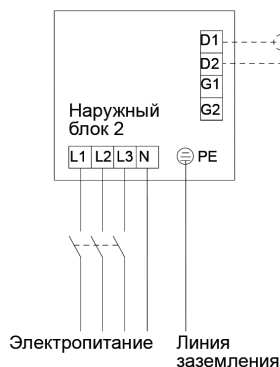
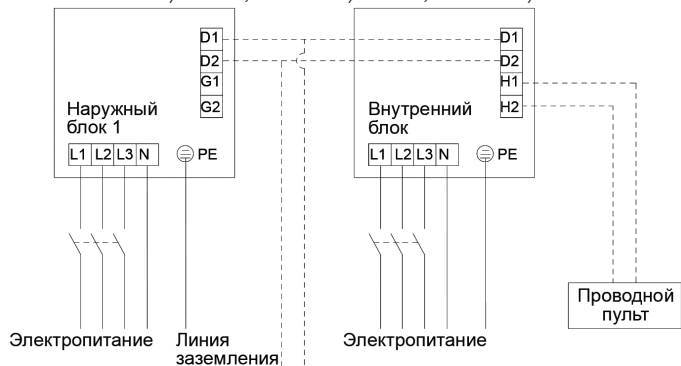
1. Кондиционер принадлежит к классу I защиты от поражения электрически током, поэтому он должен быть надежно заземлен.
2. Провод в желто-зеленой оплетке внутри блока – это провод заземления. Не отключайте его и не закрепляйте с помощью шурупов, это приведет к поражению электрическим током.
3. Источник электропитания должен предусматривать подключение заземляющей линии. Не подключайте кабель заземления к жидкостной, газовой или дренажной трубам или другим местам, которые не признаются безопасными профессиональными электриками.

6.2. Схемы подключения

Раздельное подключение внутреннего и наружного блока к источнику электропитания:



FGR20Pd/DNa-X, FGR25Pd/DNa-X, FGR30Pd/DNa-X



FGR40Pd/D(2)Na-X, FGR50Pd/D(2)Na-M, FGR60Pd/D(2)Na-M

Рис. 17: Подключение силового и сигнального кабелей к внутреннему и наружному блокам.

6.3. Выбор автоматического выключателя и силового кабеля

Параметры силового кабеля и автоматического выключателя приведены в таблице ниже:

Модель	Источник электропитания	Номинальный ток автоматического выключателя (А)	Минимальное поперечное сечение кабеля заземления (мм ²)	Минимальное поперечное сечение кабеля питания (мм ²)
FGR20Pd/DNa-X(O)	380-415В, 3ф, 50Гц	20	1×2.5	4×2.5
FGR20Pd/DNa-X(I)	220В, 50Гц	10	1×1.5	2×1.5
FGR25Pd/DNa-X(O)	380-415В, 3ф, 50Гц	25	1×2.5	4×2.5
FGR25Pd/DNa-X(I)	220В, 50Гц	10	1×1.5	2×1.5
FGR30Pd/DNa-X(O)	380-415В, 3ф, 50Гц	32	1×4.0	4×4.0
FGR30Pd/DNa-X(I)	220В, 50Гц	10	1×1.5	2×1.5
FGR40Pd/D(2)Na-X(I)	380-415В, 3ф, 50Гц	10	1×1.5	4×1.5
FGR25Pd/DNa-M(O)	380-415В, 3ф, 50Гц	25	1×2.5	4×2.5
FGR50Pd/D(2)Na-M(I)	380-415В, 3ф, 50Гц	10	1×1.5	4×1.5
FGR30Pd/DNa-M(O)	380-415В, 3ф, 50Гц	32	1×4.0	4×4.0
FGR60Pd/D(2)Na-M(I)	380-415В, 3ф, 50Гц	10	1×1.5	4×1.5

! ПРИМЕЧАНИЯ

- 1) Приведенные в таблице выше рекомендации по выбору силового кабеля и автоматического выключателя основаны на значениях максимальной потребляемой мощности (максимального тока).
- 2) Параметры силового кабеля, приведенные в таблице выше, применимы для изолированного многожильного медного кабеля (например, изолированный силовой кабель YJV, PE или PVC) при температуре воздуха до 40 °С и температуре проводников до 90 °С (см. IEC 60364-5-52). Если рабочие условия изменились, следует использовать выключатель с параметрами, соответствующими национальным стандартам.
- 3) Параметры автоматических выключателей, приведенные в таблице выше, применимы для выключателей при температуре воздуха до 40 °С. Если рабочие условия изменились, следует использовать выключатель с параметрами, соответствующими национальным стандартам.

6.4. Параметры сигнального кабеля

! ПРИМЕЧАНИЕ: В случае установки блоков кондиционера в зоне, где возможно появление сильных электромагнитных помех, в качестве сигнального кабеля между внутренним блоком и проводным пультом должен использоваться экранированный кабель, а в качестве сигнального кабеля между внутренним и наружным блоками – экранированная витая пара.

Параметры сигнального кабеля между внутренним и наружным блоками:

Тип кабеля	Общая длина L (м)	Поперечное сечение (мм ²)	Стандарт материала	Комментарии
Кабель с облегченной / обычной поливинилхлоридной оболочкой (60227 IEC 52 / 60227 IEC 53)	L ≤ 1 000	≥ 2 × 0.75	IEC 60227-5:2007	1. При использовании кабеля 2×1.0 общая длина сигнальной линии может быть увеличена до 1500м. 2. Используйте круглый шнур (жилы должны быть свиты между собой). 3. Если блок установлен в зоне с сильными помехами, используйте экранированный кабель.

Параметры сигнального кабеля между внутренним блоком и проводным пультом:

Тип кабеля	Общая длина L (м)	Поперечное сечение (мм ²)	Стандарт материала	Комментарии
Кабель с облегченной / обычной поливинилхлоридной оболочкой (60227 IEC 52 / 60227 IEC 53)	L ≤ 250	≥ 2 × 0.75	IEC 60227-5:2007	1. Общая длина сигнальной линии не превышает 250м. 2. Используйте круглый шнур (жилы должны быть свиты между собой). 3. Если блок установлен в зоне с сильными помехами, используйте экранированный кабель.

6.4.2. Подключение сигнального кабеля проводного пульта

1. Откройте крышку электрической коробки внутреннего блока.
2. Пропустите сигнальный кабель через резиновое кольцо.
3. Подключите сигнальный кабель к клеммам H1 и H2 клеммной панели внутреннего блока.
4. Закрепите сигнальный кабель с помощью хомута на электрической коробке.
5. Схема подключения проводного пульта:

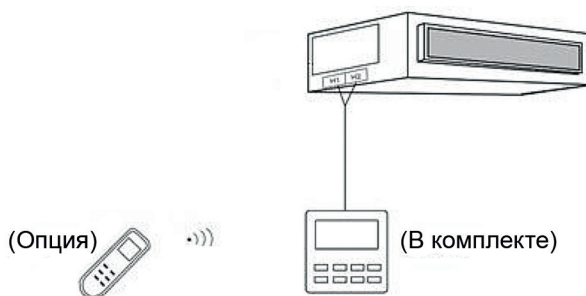


Рис. 18.

6.4.3. Описание подключения проводного пульта к сети внутренних блоков

1. Сигнальный кабель между внутренним блоком и наружным блоком (или внутренним блоком) подключается к клеммам D1, D2.
2. Сигнальный кабель от проводного пульта подключается к клеммам H1, H2 внутреннего блока.
3. К одному внутреннему блоку может быть подключено два проводных пульта. В этом случае один из них должен быть настроен как главный, а второй — как вспомогательный.

6.5. Настройка ведущего наружного блока

Модели FGR40Pd/D(2)Na-X, FGR50Pd/D(2)Na-M, FGR60Pd/D(2)Na-M включают один внутренний и два наружных блока.

Для корректной работы системы один из наружных блоков (Наружный блок 1) должен быть назначен ведущим, а другой (Наружный блок 2) — ведомым. Настройка ведущего/ведомого наружного блока осуществляется через DIP-переключатель SA6 на плате наружного блока в соответствии с таблицей ниже:

Модель кондиционера	Настройка ползунков DIP-переключателя SA6		Значение
	DIP1	DIP2	
FGR40Pd/D(2)Na-X	0	0	Ведущий наружный блок
	0	1	Ведомый наружный блок
FGR50Pd/D(2)Na-M FGR60Pd/D(2)Na-M	0	0	Ведущий наружный блок
	1	0	Ведомый наружный блок

Схема проводных подключений между внутренним и наружными блоками для системы с двумя наружными блоками:

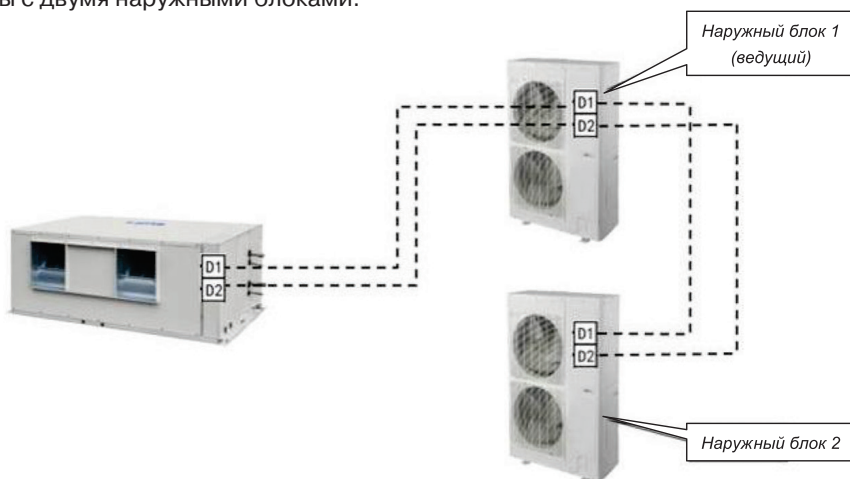
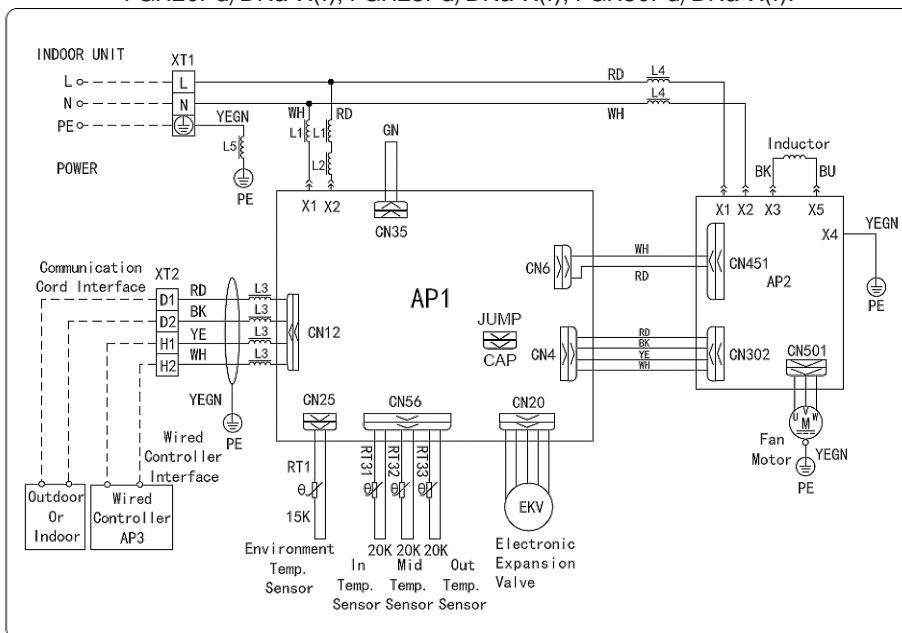


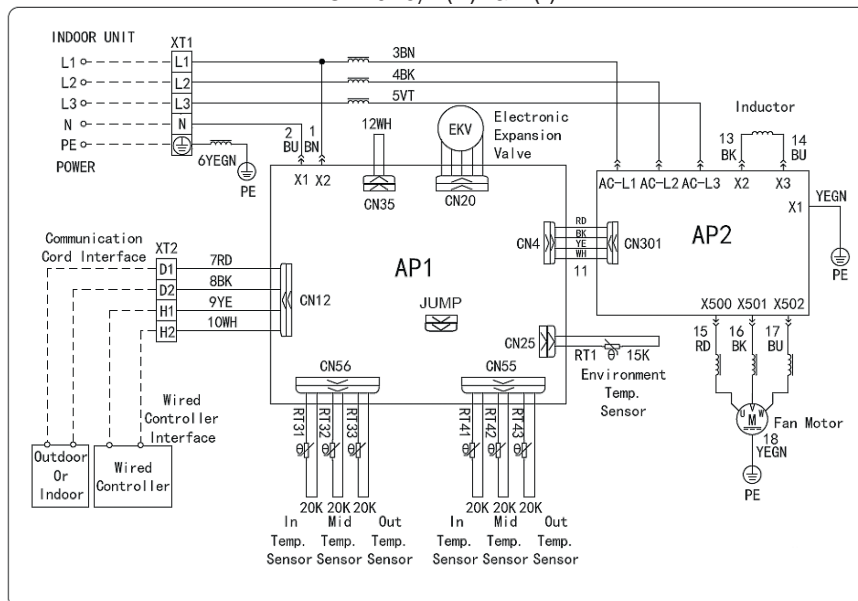
Рис. 19.

6.6. Электрические схемы блоков

FGR20Pd/DNa-X(I), FGR25Pd/DNa-X(I), FGR30Pd/DNa-X(I):

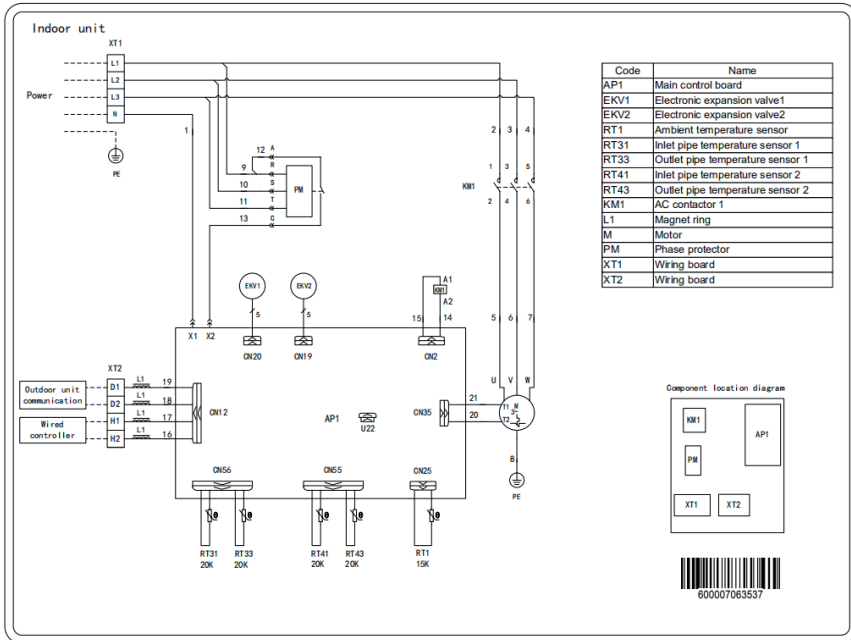


FGR40Pd/D(2)Na-X(I):

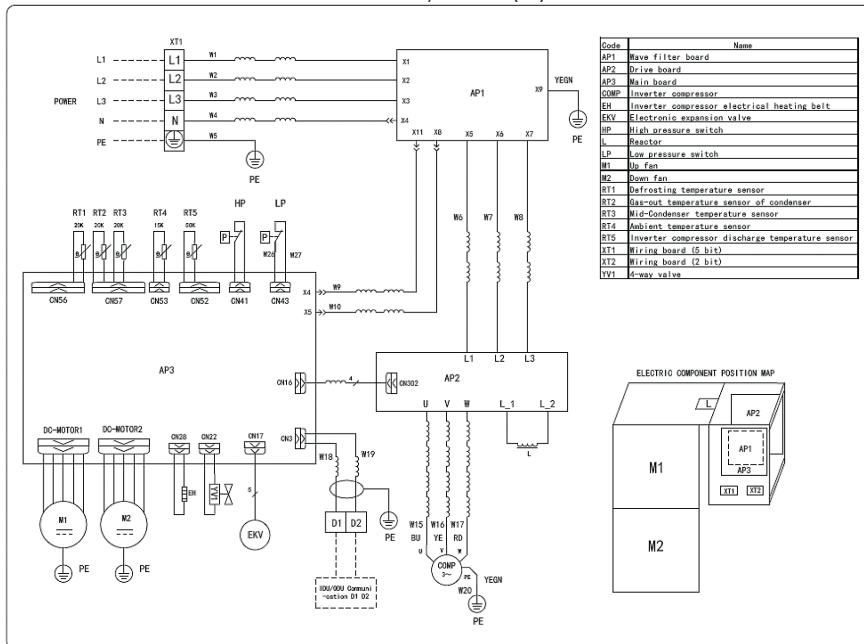


РУКОВОДСТВО ПО УСТАНОВКЕ и ЭКСПЛУАТАЦИИ

FGR50Pd/D(2)Na-M(I), FGR60Pd/D(2)Na-M(I):

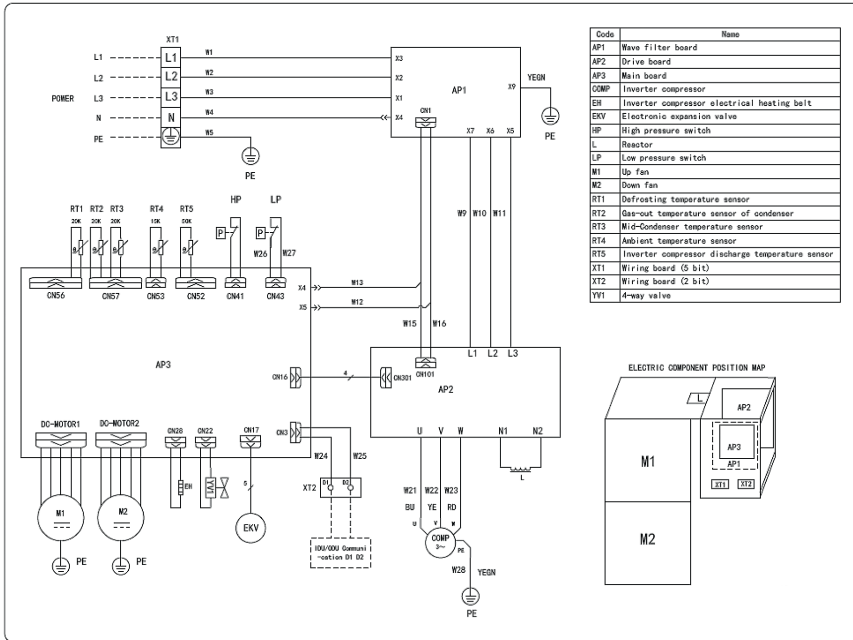


FGR20Pd/DNa-X(O):

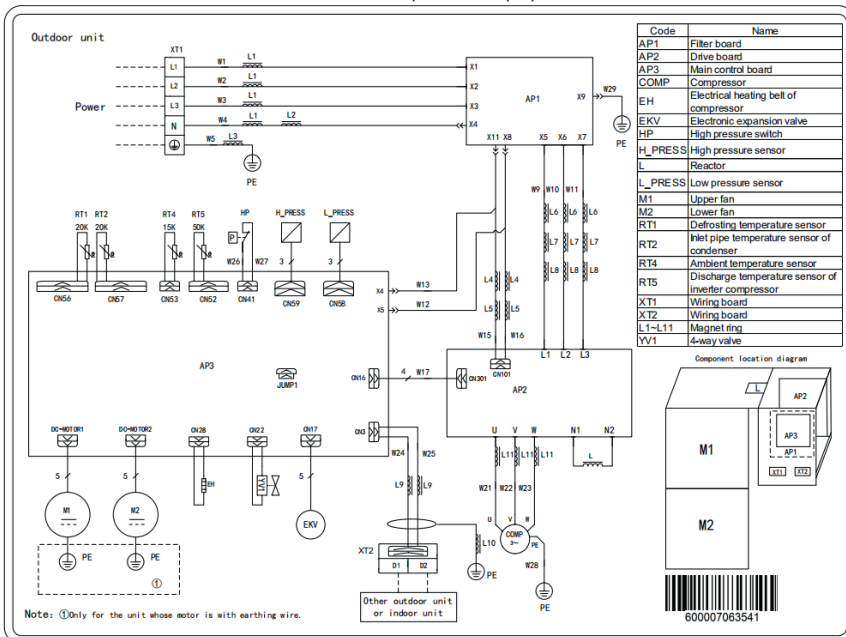


ВОЗДУШНЫЕ КОНДИЦИОНЕРЫ КАНАЛЬНОГО ТИПА серия Duct Inverter (R410A)

FGR25Pd/DNa-X(O):

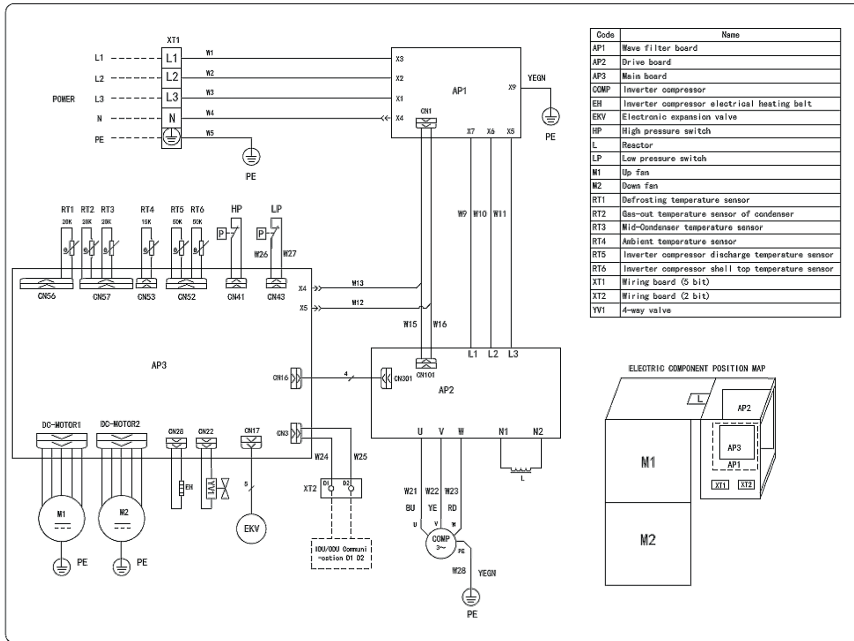


FGR25Pd/DNa-M(O):

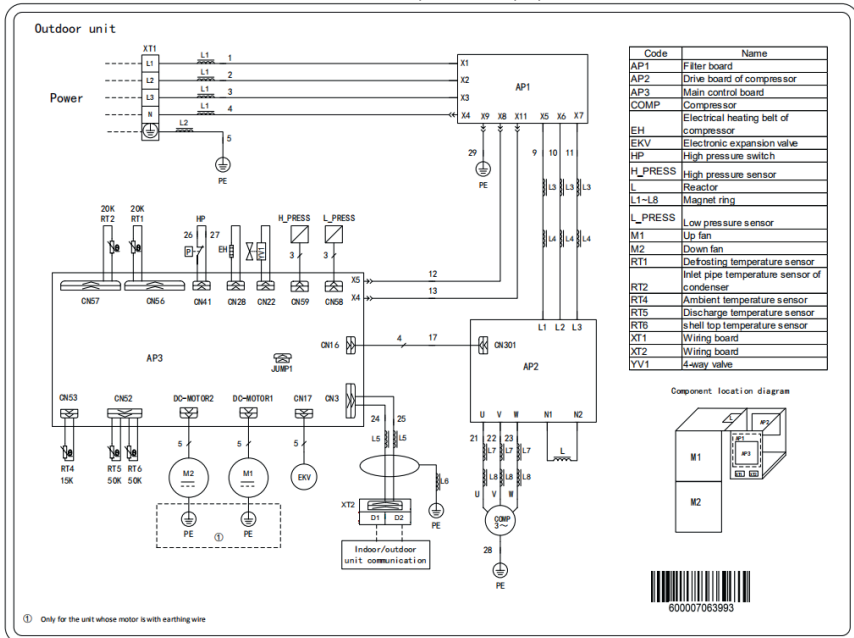


РУКОВОДСТВО ПО УСТАНОВКЕ и ЭКСПЛУАТАЦИИ

FGR30Pd/DNa-X(O):



FGR30Pd/DNa-M(O):



7. ПРЕДПУСКОВАЯ ПРОВЕРКА И ТЕСТОВЫЙ ПУСК

7.1. Предпусковая проверка

Пункты для проверки	Последствия неправильной установки	✓/–
Все компоненты системы установлены надежно?	Возможно падение блока, чрезмерные вибрации, шум при работе блока	
Проверка на наличие утечек хладагента выполнена?	Недостаточная производительность охлаждения (обогрева)	
Система имеет надежную тепловую изоляцию?	Возможно выпадение конденсата и стекание его на пол, мебель и т.п.	
Отвод конденсата осуществляется равномерно?	Возможно выпадение конденсата и стекание его на пол, мебель и т.п.	
Напряжение электропитания соответствует номинальному значению, указанному на шильдике блока?	Блок или отдельные его узлы могут выйти из строя	
Подключение труб и электрических кабелей выполнено верно?	Блок или отдельные его узлы могут выйти из строя	
Блок надежно заземлен?	Утечка электрического тока	
Параметры силового кабеля соответствуют требованиям?	Блок или отдельные его узлы могут выйти из строя	
Вход/выход воздуха из блока заблокирован?	Недостаточная производительность охлаждения (обогрева)	
Длина фреоновых труб и количество заправленного в систему хладагента записано?	Неправильное количество хладагента в системе	
Фиксирующие хомуты на опорах компрессора сняты или нет?	Компрессор может выйти из строя	

7.2. Тестовый пуск и отладка

ЗАМЕЧАНИЯ:

1. После завершения установки или после замены главной платы наружного блока необходимо выполнить тестовый пуск и отладку. Если этого не сделать, блока работать не будет.
2. Тестовый пуск и отладка должны осуществляться квалифицированными специалистами.

7.2.1. Подготовка к тестовому пуску и отладке

1. Не подавайте на блок электропитание до завершения установки.
2. Убедитесь, что все контуры управления и кабели подключены правильно.
3. Убедитесь, что фиксирующие хомуты на опорах компрессора сняты.
4. Все мелкие детали, особенно металлические чипы, обрезки проводов и пинцеты должны быть удалены из блока.
5. Убедитесь, что блоки и трубная система не повреждены в процессе транспортировки.
6. В соответствии с длиной фреоновых труб рассчитайте количество хладагента, которое нужно добавить в систему. Если требуемое количество хладагента не может быть добавлено сразу, запишите, какое количество хладагента еще требуется добавить в систему и добавьте недостающее в процессе тестового пуска.
7. После добавления в систему хладагента убедитесь, что клапана наружного блока полностью открыты.
8. Для удобства диагностики неисправностей в процессе отладки блок можно подключить к ПК с установленной на нем программой отладки. Убедитесь, что параметры блока могут быть в режиме реального времени проверены с помощью компьютера. Установка и подключение программы отладки описано в сервис-мануале на данное оборудование.
9. Перед тестовым пуском убедитесь, что электропитание включено и компрессор был предварительно прогрет в течение 8 часов. Дотроньтесь до блока, чтобы убедиться, что он достаточно прогрет. Если да, начните тестовый пуск. В противном случае компрессор может быть поврежден.
10. Если цифровые индикаторы на главной плате блока показывают _ _ _ _ , требуется ввести пусковой пароль. За более подробной информацией обратитесь к инструкции по функции пускового пароля.
11. После первого включения оборудования на дисплей наружного блока выводится код «A0», который означает, что система ожидает отладку. Для начала отладки нажмите и удерживайте в течение 5 секунд кнопку SW3.

7.2.2. Тестовый пуск и отладка

Описание процедуры тестового пуска и соответствующей индикации на главной плате наружного блока:

Описание каждого этапа отладки			
---	Код отладки		Значение кода
Этап	LED		
	Код	Способ отображения	
01_Настройка ведущего блока	01/CC	Поочередно	В системе нет ведущего блока. Отладка не может быть продолжена, все кнопки недействительны, поэтому требуется перезапустить источник электропитания.
	01/CF	Поочередно	В системе два или больше ведущих блоков. Отладка не может быть продолжена, все кнопки недействительны, поэтому требуется перезапустить источник электропитания.
	01/OF	Поочередно	В системе только один ведущий блок. После отображения данного кода система автоматически перейдет к следующему этапу отладки.
02_Адресация	02	Мигает	Система находится в процессе распределения адресов. Через 10 секунд индикация изменится на следующую:
	02/L7	Поочередно	В системе нет ведущего блока. Индикация будет отображаться 1 минуту, в течение которой необходимо установить ведущий внутренний блок с помощью программы отладки. Если ведущий внутренний блок не будет установлен в течение 1 минуты, система автоматически назначит ведущим внутренний блок с минимальным IP-адресом.
	02/OC	Поочередно	Процесс адресации завершен, ведущий внутренний блок установлен. После отображения данного кода система автоматически перейдет к следующему этапу отладки.
03_Подтверждение количества наружных блоков	03/количество блоков	Поочередно	Подтверждение количества наружных блоков в системе. Если отображаемое значение не совпадает с реальным количеством наружных блоков, перепроверьте настройку переключателей и проводные подключения, и затем произведите отладку снова.
	03/OC	Поочередно	Если отображаемое значение совпадает с реальным количеством наружных блоков, нажмите кнопку SW3 для подтверждения. После подтверждения индикаторы всех блоков покажут сначала «03», затем «OC», и система автоматически перейдет к следующему этапу отладки.

РУКОВОДСТВО ПО УСТАНОВКЕ и ЭКСПЛУАТАЦИИ

Описание каждого этапа отладки			
—	Код отладки		Значение кода
Этап	LED		
	Код	Способ отображения	
04_Подтверждение количества внутренних блоков	04/Cb	Поочередно	В системе не допускается подключение более одного внутреннего блока. Перепроверьте и произведите отладку снова.
	04/oC	Поочередно	Количество внутренних блоков в системе подтверждено. Переход к следующему этапу.
05_Проверка внутренней коммутации наружного блока	05/C2	Поочередно	Проверка связи между главной платой и платой управления электродвигателем наружного блока. Проверьте, правильно ли подключен кабель между главной платой и платой управления электродвигателем, после этого переходите к следующему этапу. Если для отладки требуется отключить электропитание наружного блока, после восстановления электропитания начните отладку с этапа 01.
	05/oC	Поочередно	Связь между главной платой и платой управления электродвигателем наружного блока осуществляется корректно. После отображения данного кода система автоматически перейдет к следующему этапу отладки.
06_Проверка узлов наружного блока	06/код ошибки	Поочередно	Ошибка в узлах наружного блока. За исключением «06», другие коды обозначают соответствующую ошибку. После отображения всех ошибок автоматически система автоматически перейдет к следующему этапу отладки. Если для отладки требуется отключить электропитание наружного блока, после восстановления электропитания начните отладку с этапа 01.
	06/oC	Поочередно	Ошибки в узлах наружного блока не найдены, через 10 секунд система автоматически перейдет к следующему этапу отладки.
07_Проверка узлов внутреннего блока	07/код ошибки	Поочередно	Ошибка в узлах внутреннего блока. Например. на дисплее внутреннего блока отображается одновременно «d5» и «d6», а цифровой индикатор показывает поочередно «07», «d5», «d6». После отображения всех ошибок система автоматически перейдет к следующему этапу отладки. Если для отладки требуется отключить электропитание наружного блока, после восстановления электропитания начните отладку с этапа 01.
	07/oC	Поочередно	Ошибки в узлах внутреннего блока не найдены, через 10 секунд система автоматически перейдет к следующему этапу отладки.

ВОЗДУШНЫЕ КОНДИЦИОНЕРЫ КАНАЛЬНОГО ТИПА серия **Duct Inverter** (R410A)

Описание каждого этапа отладки			
—	Код отладки		Значение кода
Этап	LED		
	Код	Способ отображения	
08_Подтверждение предварительного подогрева компрессора	08/U0	Поочередно	Недостаточный подогрев компрессора. Данный код будет отображаться, пока длительность предварительного подогрева компрессора не достигнет 8 часов, затем нажмите кнопку SW3, чтобы сбросить время ожидания, и через 2 секунды система автоматически перейдет к следующему этапу отладки. (Примечание: если длительность предварительного подогрева компрессора меньше 8 часов, есть риск повреждения компрессора)
	08/oC	Поочередно	Если наружный блок был подключен к сети электропитания непрерывно в течение ≥8ч и с момента отключения электропитания прошло меньше 2 часов (требуется микросхема часов), значит предварительный подогрев компрессора завершен и через 2 секунды система автоматически перейдет к следующему этапу отладки.
09_Подтверждение состояния клапана наружного блока	09/U4	Поочередно	Система останавливается из-за неисправности. Индикатор неисправного блока поочередно показывает коды «09» и «U6», а индикатор другого блока – коды «09» и «J0». Если возникла ошибка, проверьте, открыты ли клапана и правильно ли подключены соединительные трубы между блоками. Если все блоки остановлены, индикаторы всех блоков один раз покажут коды «09» и «oC».
10_Отладка завершена	OFF	Горит	Отладка полностью завершена, система находится в режиме ожидания.

8. ДИГНОСТИКА НЕИСПРАВНОСТЕЙ

8.1. Типичные проблемы и неисправности

ВНИМАНИЕ!

1. В случае возникновения любых аномалий при работе блока (например, неприятный запах) немедленно выключите блок, отключите электропитание и обратитесь в авторизованный сервисный центр Gree.
2. Не пытайтесь ремонтировать кондиционер самостоятельно. Неправильное обслуживание может привести к поражению электрическим током или пожару. Для проведения технического обслуживания системы обратитесь в авторизованный сервисный центр Gree.

Перед обращением в сервисный центр убедитесь, что нарушения в работе кондиционера не вызваны одной из причин, перечисленных в таблице ниже:

Проблема	Возможные причины	Способ устранения
Кондиционер не запускается	Неисправен предохранитель или выключен автоматический выключатель	Замените предохранитель или замкните автоматический выключатель
	Нет электропитания	Подайте электропитание на блок
	Ослаблен контакт силового кабеля с разъемом	Обеспечьте надежность подключения силового кабеля
	Напряжение батареек пульта управления недостаточно	Вставьте в пульт новые батарейки
Кондиционер останавливается вскоре после старта	Пульт управления находится слишком далеко от блока	Расстояние от пульта управления до блока должно быть не больше 8 метров
	Вход или выход воздуха наружного или внутреннего блока заблокирован	Устраните препятствия
Производительность кондиционера не достаточна	Вход или выход воздуха наружного или внутреннего блока заблокирован	Устраните препятствия
	Неправильно установлена температура	Настройте работу кондиционера с помощью проводного пульта управления
	Слишком низкая скорость воздуха	Отрегулируйте настройку с помощью пульта управления.
	Неправильное направление воздушного потока	Отрегулируйте настройку с помощью пульта управления.
	Открыта дверь или окно	Закройте двери и окна
	Слишком много солнечного света	Закройте шторы или опустите жалюзи
	В помещении слишком много людей	
	В помещении слишком много источников теплоты	По возможности устраните источники теплоты
	Фильтр сильно загрязнен или закупорен	Очистите фильтр

ПРИМЕЧАНИЕ

Если проблема не решилась после проверки перечисленных выше причин, обратитесь в официальный сервисный центр.

Ситуации, описанные в таблице ниже, не являются неисправностью.

Проблема		Причина
Кондиционер не запускается	Вскоре после остановки	Защита от перегрузки не позволяет снова запустить кондиционер в течение 3 минут после выключения
	После подачи электропитания	Блок включится примерно через 1 минуту
Возникает туман	При включении режима охлаждения	Конденсация из-за быстрого охлаждения внутреннего воздуха с высокой влажностью
При работе возникает шум	Из блока слышится стук вскоре после запуска	Этот звук раздается при начале работы ЭТРВ
	Из блока слышится шелест при работе в режиме охлаждения	Это звук течения хладагента внутри блока
	Из блока слышится шелест во время запуска или остановки	Этот звук раздается, когда газообразный хладагент останавливает движение
	Из блока слышится шелест при работе и после	Этот звук раздается при работе дренажной системы
	Из блока слышится скрип при работе и после	Этот звук раздается при деформации элементов блока из-за изменения температуры
Блок выдувает пыль	При запуске после долгого простоя	В помещение выдувается пыль, скопившаяся в блоке за время простоя
Из блока пахнет	Во время работы	Кондиционер засасывает запахи из помещения

8.2. Коды ошибок и коды состояния

Если во время работы кондиционера случилась неисправность, на дисплее проводного пульта вместо температуры будет показан соответствующий код ошибки. Если одновременно случилось несколько неисправностей, коды ошибок будут отображаться на дисплее по очереди.

! **ПРИМЕЧАНИЕ:** Если случилась неисправность, выключите блок и обратитесь в официальный сервисный центр

8.2.1. Коды ошибок внутреннего блока:

Код	Значение	Код	Значение
L0	Неисправность внутреннего блока (общая)	L1	Защита вентилятора внутреннего блока
L2	Защита дополнительного нагревателя	L3	Защита от переполнения конденсатом
L4	Ошибка электропитания проводного пульта	L5	Защита от замерзания
L6	Конфликт режимов	L7	Отсутствует ведущий внутренний блок
L8	Недостаточное электропитание	L9	Недопустимое количество внутренних блоков

РУКОВОДСТВО ПО УСТАНОВКЕ и ЭКСПЛУАТАЦИИ

Код	Значение	Код	Значение
LA	Несовместимая серия внутренних блоков	LN	Плохое качество воздуха (для блоков с притоком свежего воздуха)
LC	Несоответствующие модели внутреннего и наружного блоков	EC	Защита от ослабления контакта датчика температуры нагнетания компрессора 1
d1	Проблема с платой внутреннего блока	d3	Неисправность датчика температуры окружающего воздуха
d4	Неисправность датчика температуры на входе в теплообменник	d5	Неисправность датчика температуры в теплообменнике
d6	Неисправность датчика температуры на выходе из теплообменника	d7	Неисправность датчика влажности
d9	Неисправность колпачковой перемычки	dA	Некорректный Web-адрес внутреннего блока
dH	Некорректная работа платы проводного пульта	dC	Неправильная настройка переключателя производительности
dL	Неисправность датчика температуры воздуха на выходе (для блоков с притоком свежего воздуха)	dE	Неисправность датчика CO2 внутреннего блока (для блоков с притоком свежего воздуха)
FP	Неисправность двигателя постоянного тока	J7	Защита 4-ходового клапана от смешения потоков газа
J8	Защита от повышения соотношения давлений в системе	J9	Защита от понижения соотношения давлений в системе
JA	Защита от некорректного давления	JL	Защита по высокому давлению
b6	Неисправность датчика температуры на входе в газо-жидкостный сепаратор	b7	Неисправность датчика температуры на выходе из газо-жидкостного сепаратора
b9	Неисправность датчика температуры теплообменника	bH	Ошибка системного времени
P6	Защита IPM-модуля двигателя компрессора	P7	Неисправность датчика температуры электродвигателя компрессора
P8	Защита по высокой температуре IPM-модуля двигателя компрессора	P9	Защита от десинхронизации инверторного компрессора
PH	Защита по высокому напряжению шины постоянного тока двигателя компрессора	PC	Неисправность контура обнаружения тока двигателя компрессора
PL	Защита по низкому напряжению шины постоянного тока двигателя компрессора	PE	Утечка фазы инверторного компрессора
PF	Неисправность зарядной цепи двигателя компрессора	PJ	Ошибка запуска инверторного компрессора
PP	Защита инверторного компрессора по переменному току	H6	Защита IPM-модуля двигателя вентилятора
H7	Неисправность датчика температуры двигателя вентилятора	H8	Защита по высокой температуре IPM-модуля двигателя вентилятора

ВОЗДУШНЫЕ КОНДИЦИОНЕРЫ КАНАЛЬНОГО ТИПА серия **Duct Inverter** (R410A)

Код	Значение	Код	Значение
H9	Защита от десинхронизации инверторного вентилятора	HN	Защита по высокому напряжению шины постоянного тока двигателя вентилятора
HC	Неисправность контура обнаружения тока двигателя вентилятора	HL	Защита по низкому напряжению шины постоянного тока двигателя вентилятора
HE	Утечка фазы инверторного вентилятора	HF	Неисправность зарядной цепи двигателя вентилятора
HJ	Ошибка пуска инверторного вентилятора	HP	Защита инверторного вентилятора по переменному току

8.2.2. Коды ошибок наружного блока:

Код	Значение	Код	Значение
E0	Неисправность наружного блока (общая)	E1	Защита по высокому давлению
E2	Защита от понижения температуры нагнетания	E3	Защита по низкому давлению
E4	Защита от повышения температуры нагнетания	E5	Защита от повышения температуры нагнетания компрессора 1
F0	Проблема с главной платой наружного блока	F1	Неисправность датчика высокого давления
F3	Неисправность датчика низкого давления	F5	Неисправность датчика температуры нагнетания компрессора 1
J1	Защита от перегрузки по току компрессора 1	b1	Неисправность датчика температуры наружного воздуха
b2	Неисправность датчика температур разморозки 1	b4	Неисправность датчика температуры жидкости в переохладителе
b5	Неисправность датчика температуры газа в переохладителе	P0	Неисправность платы электродвигателя компрессора (общая)
P1	Некорректная работа платы электродвигателя компрессора (общая)	P2	Защита по напряжению платы электродвигателя компрессора (общая)
P3	Защита от перезапуска электродвигателя компрессора	P4	Защита PFC двигателя компрессора
P5	Защита от перегрузки по току инверторного компрессора	H0	Неисправность платы электродвигателя вентилятора (общая)
H1	Некорректная работа платы двигателя вентилятора (общая)	H2	Защита по напряжению платы электродвигателя вентилятора (общая)
H3	Защита от перезапуска электродвигателя вентилятора	H4	Защита PFC двигателя вентилятора
H5	Защита от перегрузки по току инверторного вентилятора		

8.2.3. Коды состояния при отладке:

Код	Тип неисправности	Код	Тип неисправности
U0	Недостаточное время предварительного подогрева компрессора	U2	Неправильная настройка кода производительности наружного блока/колпачковой переемычки
U4	Защита от утечки хладагента	U5	Неправильный адрес платы электродвигателя компрессора
U6	Авария из-за некорректной работы клапана	U8	Короткое замыкание во внутреннем блоке
U9	Неисправность трубной системы наружного блока	UC	Ведущий внутренний блок успешно настроен
UL	Неправильная настройка DIP-переключателей	UE	Неправильная заправка хладагентом
C0	Ошибка связи между наружным блоком, внутренним блоком и проводным пультом	C2	Ошибка связи между главной платой и электродвигателем инверторного компрессора
C3	Ошибка связи между главной платой и электродвигателем инверторного вентилятора	C4	Отсутствует внутренний блок
C5	Недопустимый адресный код внутреннего блока	C8	Аварийное состояние компрессора
C9	Аварийное состояние вентилятора	CH	Слишком высокая расчетная производительность
CC	Отсутствует ведущий блок	CL	Слишком низкая расчетная производительность
CF	Установлено несколько ведущих блоков	CJ	Установлено несколько главных проводных пультов
CP	Установлено несколько главных проводных пультов	CU	Ошибка связи между внутренним блоком и фотоприемной панелью
Cb	Ошибка распределения IP адресов		

8.2.4. Коды состояния:

Код	Значение	Код	Значение
A0	Блок ожидает отладку	A1	Запрос параметров работы компрессора
A2	Процесс извлечения хладагента	A3	Разморозка
A4	Возврат масла	A5	Online тестирование
A6	Настройка функций теплового насоса	A7	Настройка тихого режима
A8	Режим вакууммирования	A9	Тестирование IPLV
AA	Режим тестирования уровня EER	AH	Обогрев
AC	Охлаждение	AL	Автоматическая заправка хладагента
AE	Ручная заправка хладагента	AF	Вентиляция
AJ	Предупреждение о необходимости очистки фильтра	AP	Подтверждение отладки для пуска блока
AU	Дистанционная аварийная остановка	Ab	Аварийная остановка работы
Ad	Работа в ограниченном режиме	n0	Настройка энергосберегающей работы системы
n1	Настройка цикла разморозки K1	n2	Настройка верхнего предела соотношения производительности внутренних/наружных блоков
n4	Настройка ограничения макс. производительности/выходной мощности	n6	Запрос адресного кода внутреннего блока
n7	Запрос неисправности	n8	Запрос параметров
nA	Блок работает на охлаждение и обогрев	nH	Блок работает только на обогрев
nC	Блок работает только на охлаждение	nE	Отрицательное значение кода
nF	Блок работает только на вентиляцию		

9. ТЕХНИЧЕСКОЕ ОБСЛУЖИВАНИЕ

Регулярные проверки, обслуживание и уход за блоком могут продлить его срок службы.

9.1.1. Теплообменник наружного блока

Теплообменник наружного блока должен проходить регулярную (не реже одного раза каждые два месяца) очистку. Для очистки теплообменника от пыли можно использовать пылеуловитель с нейлоновой щеткой или источник сжатого воздуха. Не используйте воду для очистки теплообменника.

9.1.2. Дренажный трубопровод

Регулярно проверяйте, не заблокирован ли дренажный трубопровод. Убедитесь, что конденсат стекает равномерно.

9.1.3. Рекомендации перед началом сезона работы

1. Проверьте, не заблокированы ли вход и выход воздуха внутреннего и наружного блоков;
2. Проверьте, надежно ли подключен кабель заземления;
3. Проверьте вставлены ли новые батарейки в беспроводной пульт;
4. Проверьте, правильно ли установлен воздушный фильтр;
5. Если блок не работал в течение долгого времени, необходимо подключить электропитание за 8 часов до запуска для предварительного прогрева компрессора;
6. Проверьте, безопасно ли установлен наружный блок. В случае любых проблем обратитесь в авторизованный сервисный центр Gree.

9.1.4. Обслуживание после окончания сезона работы

1. Отключите систему от источника электропитания;
2. Очистите воздушный фильтр и внешние панели внутреннего и наружного блоков;
3. Устраните загрязнения и препятствия вокруг внутреннего и наружного блоков;
4. Если на наружном блоке появилась ржавчина, закрасьте пораженное место, чтобы предотвратить распространение ржавчины.

9.1.5. Замена отдельных узлов блока

Запчасти для блоков могут быть приобретены у Gree или официального дистрибьютора Gree.

ПРИМЕЧАНИЕ

При проведении проверки на герметичности и на наличие утечек не используйте кислород, ацетилен и другие взрывоопасные газы. Для проверки на герметичность или на наличие утечек используйте азот или хладагент.



ГАРАНТИЙНЫЙ ТАЛОН

Уважаемый покупатель!

Компания «GREE Electric Appliances Inc.» благодарит Вас за выбор кондиционера GREE и гарантирует безупречную работу приобретенного Вами оборудования.

Во избежание недоразумений, убедительно просим проверить правильность заполнения гарантийного талона. Внимательно изучите гарантийные обязательства и рекомендации изготовителя, соблюдайте правила ухода за Вашим кондиционером и своевременно проводите его регламентное сервисное обслуживание.

Действие данного гарантийного талона распространяется на кондиционеры канального типа. Гарантийный срок на кондиционеры канального типа Gree составляет 5 лет (3 года гарантия + 2 года расширенная гарантия) со дня покупки оборудования.

Настоящим гарантийным талоном «GREE Electric Appliances Inc.» подтверждает, что приобретенное Вами оборудование исправно и поставлено официальным дистрибьютором GREE. Изготовитель берет на себя обязательства в течение гарантийного срока обеспечить бесплатное устранение дефектов, возникших по его вине при соблюдении потребителем требований инструкции по эксплуатации и условий гарантии.

Гарантийный ремонт и сервисное обслуживание приобретенного Вами оборудования выполняется официальным дилером GREE, осуществившим его продажу и установку. Адрес и телефон официального дилера указан в гарантийном талоне. В случае затруднения контакта с продавцом, воспользуйтесь телефоном «Горячей линии GREE»: 8-800-333-4733 (звонок по России бесплатный).

УСЛОВИЯ ПРЕДОСТАВЛЕНИЯ ГАРАНТИИ

- Гарантия на оборудование действует только при наличии оригинала гарантийного талона, заполненного должным образом, в котором разборчиво и четко указаны: наименование оборудования, номера штрих-кодов изделия, наименование Продавца, дата продажи, печать и подпись Покупателя и т. д. При нарушении этих условий, а также в случае, когда данные, указанные в гарантийном талоне изменены, стерты или переписаны, талон признается недействительным.
- Гарантия действует на территории Российской Федерации и Республики Беларусь и распространяется на оборудование, приобретенное на территории Российской Федерации и Республики Беларусь.
- Изготовитель не несет гарантийные обязательства и не производит гарантийный ремонт изделия в следующих случаях:
 - Если гарантийный талон отсутствует или не оформлен должным образом.
 - Если дефект вызван изменением конструкции или схемы изделия без предварительного письменного согласия Изготовителя или его дистрибьютора.
 - Если продажа, монтаж, наладка, пуск в эксплуатацию, сервисное обслуживание или ремонт осуществлялись неуполномоченными лицами, не являющимися официальными дилерами GREE.
 - Оборудование вышло из строя по вине Покупателя или третьих лиц (механические повреждения, некачественное или неисправное электропитание и т. п.).
 - В случае нарушения правил и условий эксплуатации, изложенных в инструкции по эксплуатации, а также правил ухода и сервисного обслуживания.
 - В случае попадания внутрь изделия посторонних предметов, жидкостей и агрессивных веществ и т. п.
 - Если дефект вызван действием непреодолимых сил (пожар, наводнение, удар молнии и т. п.), несчастными случаями, умысленными или неосторожными действиями потребителя или третьих лиц, а также других причин, находящихся вне контроля Изготовителя.
- Для обеспечения долговечной безотказной работы кондиционера компания «GREE Electric Appliances Inc.» предусматривает его обязательное регламентное сервисное обслуживание (PCO) в соответствии со следующим графиком:
 - первое PCO — не позднее чем через 2 года со дня покупки оборудования,
 - второе и последующие PCO — не позднее чем через 1 год со дня проведения предыдущего PCO.При прохождении PCO у официального дилера GREE, в гарантийном талоне ставится соответствующая отметка. Если оборудование не прошло регламентное сервисное обслуживание в указанный срок, гарантия аннулируется. Стоимость PCO устанавливается Продавцом.
Чистку фильтров можно выполнять самостоятельно, рекомендуется проводить эти работы ежемесячно.
- GREE Electric Appliances Inc.» снимает с себя ответственность за возможный вред, прямо или косвенно нанесенный продукцией GREE, людям, домашним животным, имуществу в случае, если это произошло в результате несоблюдения правил и условий эксплуатации, установки изделия, умысленных или неосторожных действий потребителя или третьих лиц.

ГАРАНТИЙНЫЙ ТАЛОН № EC121037

Внимание! Пожалуйста, потребуйте от продавца полностью заполнить гарантийный талон и отрывные талоны.

Заполняется официальным дилером GREE

Изделие / Модель	
------------------	--

Штрих-код	Внутренний блок	
	Наружный блок	

Дата продажи	
--------------	--

Официальный дилер GREE
Адрес фирмы:
Телефон фирмы:

Исправное изделие в полном комплекте, с инструкцией по эксплуатации получил; с условиями гарантии ознакомлен и согласен:	
Подпись покупателя	

Сведения об установке изделия	
Дата установки	
Мастер	

Печать изготовителя



Печать официального дилера GREE

**ОТМЕТКИ О ПРОХОЖДЕНИИ
РЕГЛАМЕНТНОГО
СЕРВИСНОГО ОБСЛУЖИВАНИЯ**

Дата прохождения PCO

Мастер

Печать
официального
дилера GREE

Дата прохождения PCO

Мастер

Печать
официального
дилера GREE

Дата прохождения PCO

Мастер

Печать
официального
дилера GREE

Дата прохождения PCO

Мастер

Печать
официального
дилера GREE

**ОТМЕТКА О ВЫПОЛНЕНИИ
РЕМОНТНЫХ РАБОТ**

Дата приема

Дата выдачи

Особые отметки

А

Печать
официального
дилера GREE

ОТРЫВНОЙ ТАЛОН «А» № EC121037

Заполняется официальным дилером GREE

Изделие / Модель		
Штрих-код	Внутренний блок	
	Наружный блок	
Дата продажи		
Официальный дилер GREE		

Печать
официального
дилера GREE



**ОТМЕТКА О ВЫПОЛНЕНИИ
РЕМОНТНЫХ РАБОТ**

Дата приема

Дата выдачи

Особые отметки

Б

Печать
официального
дилера GREE

ОТРЫВНОЙ ТАЛОН «Б» № EC121037

Заполняется официальным дилером GREE

Изделие / Модель		
Штрих-код	Внутренний блок	
	Наружный блок	
Дата продажи		
Официальный дилер GREE		

Печать
официального
дилера GREE



Заполняется официальным дилером GREE

Дата приёма	
Дата выдачи	
Номер заказ-наряда	
Дефектный узел / Проявление дефекта	
Мастер	



Сертификаты GREE



Заполняется официальным дилером GREE

Дата приёма	
Дата выдачи	
Номер заказ-наряда	
Дефектный узел / Проявление дефекта	
Мастер	



Представительство в России и Беларуси:
105082, Россия, Москва,
Большая Почтовая ул., дом 26, стр. 1
8 800 333-47-33
www.gree-air.ru
www.euroclimat.ru

Изготовитель:
GREE Electric Appliances Inc. of Zhuhai
Jinji West Road Qianshan
ZHUHAI, GNG 519070
China
+86-756-8669232 (Phone)
+86-756-8622581 (Fax)





gree-air.ru

