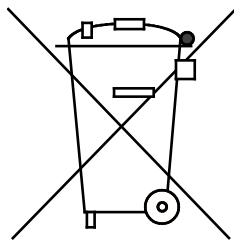


# CDT 30-40-60-90 MKIII

Service manual

Rev. 1.0

**Dantherm**<sup>®</sup>  
CONTROL YOUR CLIMATE



Der tages forbehold for trykfejl og ændringer  
Dantherm can accept no responsibility for possible errors and changes  
Irrtümer und Änderungen vorbehalten  
Dantherm n'assume aucune responsabilité pour erreurs et modifications éventuelles

## Введение

### Общая информация

#### Содержание

Это руководство состоит из следующих разделов:

Введение.....	1
Общая информация .....	1
Общие предупреждения .....	3
Инструкции по установке и использованию .....	4
Описание изделия и функций.....	4
Инструкции по подготовке и транспортировке .....	7
Инструкции по использованию.....	12
Аксессуары .....	17
Инструкции по техобслуживанию.....	18
Профилактическое техобслуживание .....	18
Устранение неисправностей .....	26
Утилизация .....	27
Приложение.....	29
Технические характеристики.....	29
Габариты.....	30
Схема соединений.....	31
Декларация о соответствии .....	32
Предметный указатель .....	33

*Продолжение на следующей странице*

RU

## Общая информация, *продолжение*

---

<b>Осушители</b>	Данное руководство относится к мобильным осушителям производства фирмы Dantherm: CDT 30 МК III с серийным номером 351110 CDT 40 МК III с серийным номером 351112 CDT 60 МК III с серийным номером 351114 CDT 90 МК III с серийным номером 351115
<b>Предупреждение</b>	<b>Необходимо прочитать это руководство по эксплуатации и придерживаться правильных процедур эксплуатации и обслуживания.</b> Прежде чем использовать осушитель, следует полностью прочитать руководство по эксплуатации. Для предотвращения повреждений или травм важно знать о правильных процедурах эксплуатации прибора, а также принципах действия его защитных устройств.
<b>Целевая аудитория</b>	Это руководство предназначено для пользователей и техников, выполняющих профилактическое техобслуживание и ремонт. Прибор могут использовать дети в возрасте от 8 лет и старше, а также люди с ограниченными физическими, сенсорными или умственными способностями или люди с отсутствием опыта и знаний, если они прошли инструктаж по безопасному использованию прибора и осознают потенциальные опасности. Детям запрещается играть с прибором. Очистку и пользовательское техобслуживание не должны выполнять дети без надзора.
<b>Авторское право</b>	Полное или частичное копирование этого руководства разрешается только с письменного разрешения фирмы Dantherm.
<b>Право на внесение изменений</b>	Фирма Dantherm оставляет за собой право вносить изменения и улучшения в прибор и руководство по эксплуатации в любой момент без предварительного уведомления и каких-либо иных обязательств.

---

## Общие предупреждения

---

**Предупреждение!** Осушители содержат горючий хладагент. Во избежание опасности необходимо соблюдать следующие меры предосторожности.

**Следует иметь в виду:**

- хладагенты могут не иметь запаха.

**Требование по выбору местоположения (для установки и хранения):**

- прибор следует устанавливать, эксплуатировать и хранить в помещении с площадью пола больше 4 м<sup>2</sup>. Следует проверить, существуют ли определенные законодательные предписания, которые следует учитывать при установке или хранении прибора;
- прибор следует хранить в помещении, в котором отсутствуют постоянно работающие источники возгорания (например, открытый огонь, работающая газовая установка или работающий электрический нагреватель);
- не следует загромождать вентиляционные отверстия во время работы прибора.

**Действия, которых необходимо избегать (при эксплуатации и обращении):**

- следует соблюдать особую осторожность при обращении с устройством, чтобы избежать повреждений, которые приведут к утечке в контуре охлаждения;
- запрещается использовать средства для ускорения процесса разморозки или для очистки, не рекомендованные производителем;
- запрещается протыкать и жечь прибор.

**В случае пожара:**

- во время пожара может выделяться токсичный дым. Поэтому при возгорании необходимо как можно быстрее покинуть помещение.

## Инструкции по установке и использованию

### Описание изделия и функций

**Введение** В этом разделе приведено описание изделия CDT30/40/60/90 МКIII, а также его функций.

**Принцип действия** Поток воздуха через осушитель:

**Изменение свойств воздуха по мере прохождения через осушитель:**

Вентилятор нагнетает влажный воздух через фильтр внутри осушителя.

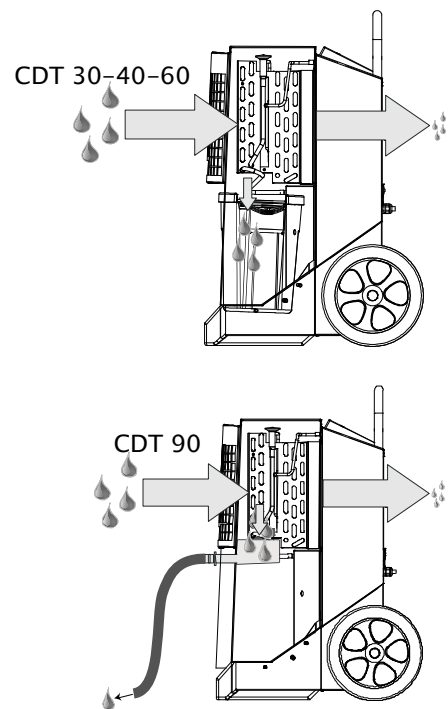


Воздух охлаждается, в результате чего влага конденсируется, превращаясь в капли воды, которые:

- либо попадают в водосборник (CDT 30-40-60), либо
- удаляются через сливной шланг (CDT 90).



Воздух снова нагревается теплом, выделяющимся при работе осушителя (температура повышается примерно на 5 °С).



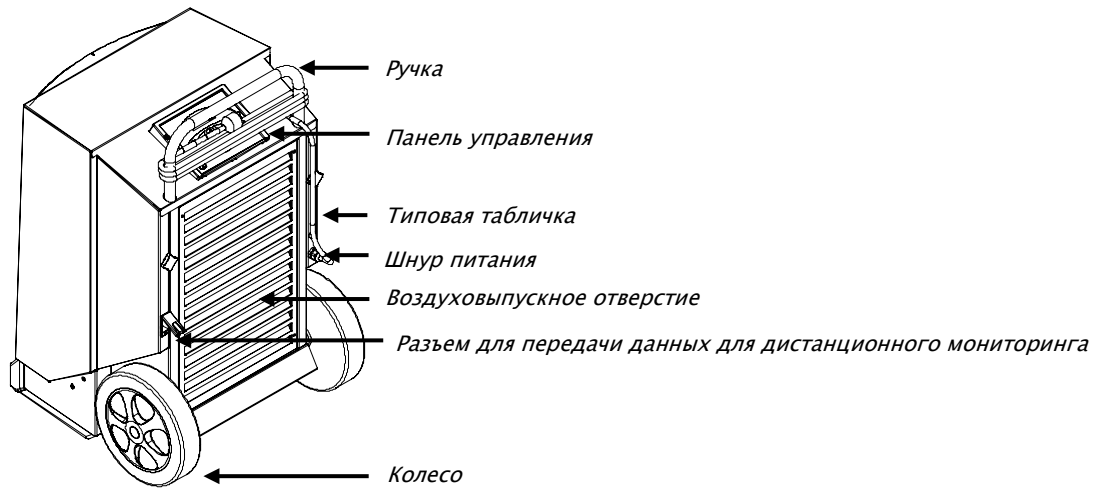
По мере того как воздух циркулирует через осушитель, его влажность постепенно снижается, что приводит к быстрому, но мягкому осушению. Осушитель может работать непрерывно или включаться и выключаться встроенным гигростатом.

*Продолжение на следующей странице*

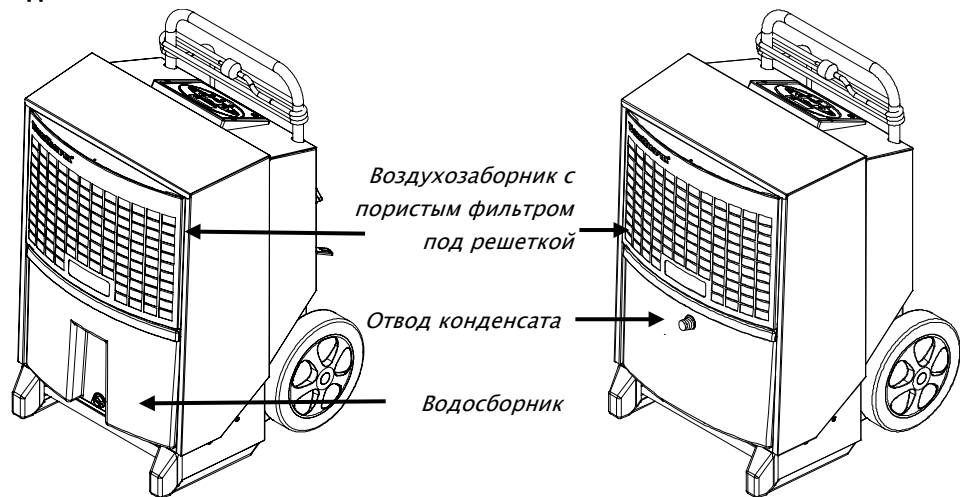
## Описание изделия и функций, *продолжение*

### Иллюстрация

Иллюстрация осушителя:



Вид сзади



Вид спереди

CDT 30-40-60

CDT 90

### Водосборник (CDT 30-40-60)

Конденсат попадает в водосборник или может сразу отводиться в канализацию посредством подсоединенного шланга (дополнительный аксессуар). По заполнении водосборника осушитель автоматически выключается. Процедура опорожнения водосборника описана в инструкциях по использованию. Осушитель не может работать без водосборника.

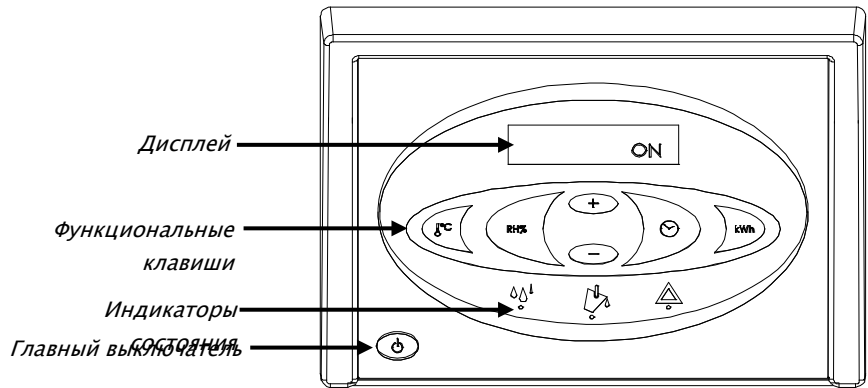
### Отвод конденсата (CDT 90)

Конденсат собирается в специальном поддоне и затем удаляется через шланг диаметром ½ дюйма. Патрубок для подсоединения шланга должен быть установлен на место сразу после распаковывания прибора.

*Продолжение на следующей странице*

## Описание изделия и функций, *продолжение*

Панель управления Иллюстрация панели управления:



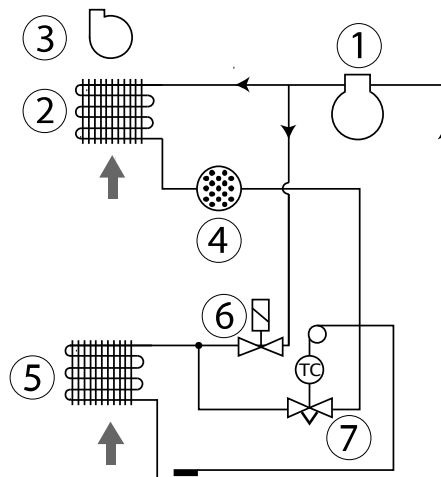
### Функции

Основные функции:

- Ручной или автоматический режим работы (встроенный регулируемый гигростат).
- Разъем для внешнего гигростата.
- Индикация температуры, относительной влажности воздуха, часов работы и потребления энергии (кВт-ч).
- Счетчик часов работы и потребления энергии (кВт-ч) без подключения к сети 230 В.
- Регулируемый счетчик интервалов техобслуживания.

Эксплуатация описана в инструкциях по использованию, содержащихся в этом руководстве.

### Схема контура охлаждения



Поз.	Описание	Поз.	Описание
1	Компрессор	5	Испаритель
2	Конденсатор	6	Соленоидный клапан
3	Вентилятор	7	Термостатический расширительный клапан
4	Сухой фильтр		

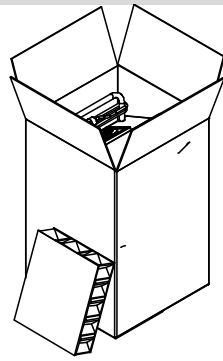
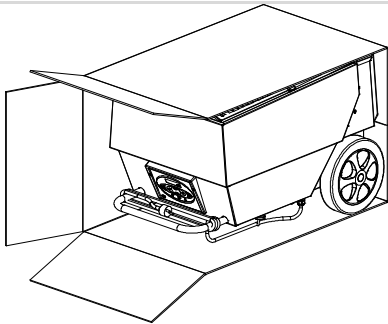
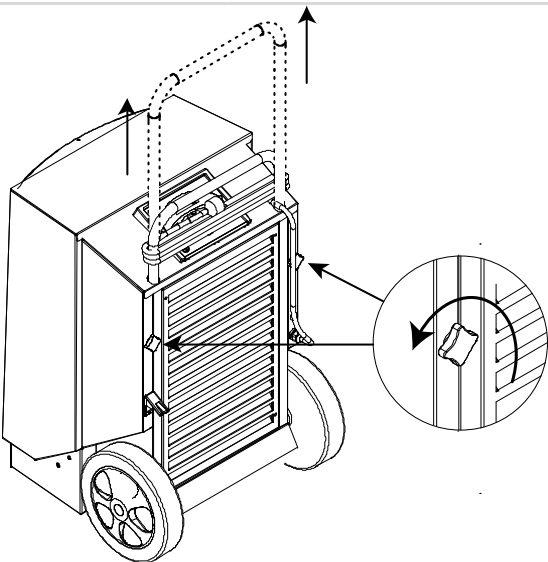


## Инструкции по подготовке и транспортировке

**Введение** В этом разделе изложены инструкции по распаковке, подготовке, транспортировке и хранению.

**Предупреждение** Если прибор транспортировался в горизонтальном положении, перед использованием он должен как минимум в течение одного (1) часа простоять вертикально.

**Распаковка (CDT 30–40–60)** Для распаковки CDT 30–40–60 нужно выполнить следующие действия:

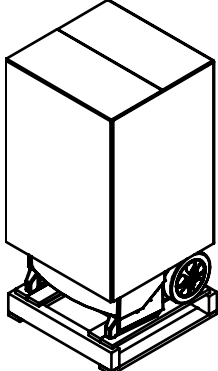
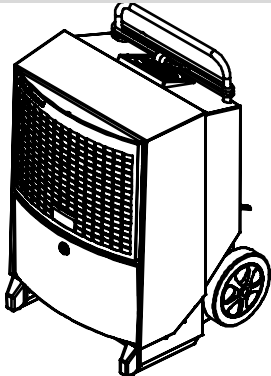
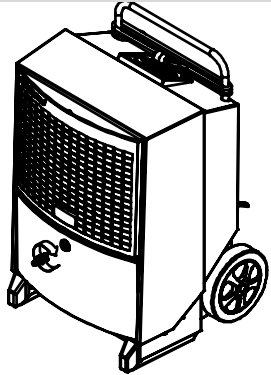
Действие	Описание действия	Иллюстрация
1	Открыть верхнюю часть упаковки	
2	Установить коробку вертикально, чтобы колеса прибора находились на полу	
3	Вынуть прибор из коробки	
4	Отпустить фиксирующие винты, вытянуть ручку на требуемую высоту и затянуть фиксирующие винты	
5	Убрать защитную пленку с панели управления	

Продолжение на следующей странице

## Инструкции по подготовке и транспортировке, *продолжение*

### Распаковка (CDT 90)

Для распаковки CDT 90 нужно выполнить следующие действия:

Step	Action	Illustration
1	Снимите с осушителя упаковку.	
2	Снимите осушитель с поддона. Теперь он готов к установке в соответствии с приведенными ниже указаниями.	
3	Подсоедините патрубок для подключения шланга	
4	Уберите защитную пленку с панели управления	

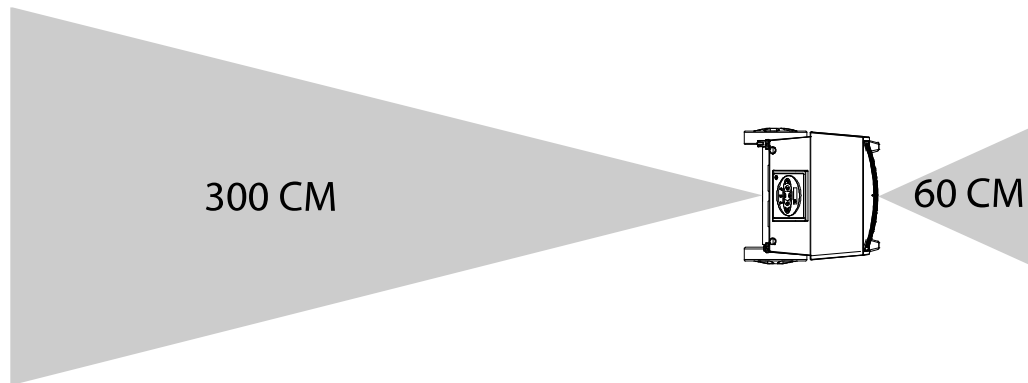
*Продолжение на следующей странице*

## Инструкции по подготовке и транспортировке, *продолжение*

### Положение

Осушитель следует располагать таким образом, чтобы вокруг него интенсивно циркулировал воздух. Со стороны воздухозаборника до ближайших предметов должно оставаться расстояние не менее 60 см, со стороны воздуховыпуска — не менее 3 м. Также необходимо помнить:

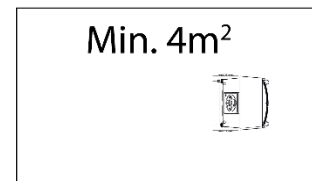
- не следует загораживать вентиляционные отверстия во время работы прибора.



### Требования к местоположению

Так как осушители содержат горючий хладагент, необходимо соблюдать следующие требования к местоположению:

- прибор следует устанавливать, эксплуатировать и хранить в помещении с площадью пола больше 4 м<sup>2</sup>. Следует проверить, существуют ли определенные законодательные предписания, которые следует учитывать при установке или хранении прибора;
- прибор следует хранить в хорошо вентилируемом помещении, размер которого соответствует требуемому — 4 м<sup>2</sup>;
- прибор следует хранить в помещении, в котором отсутствуют постоянно работающие источники возгорания (например, открытый огонь, работающая газовая установка или работающий электрический нагреватель).



### Оптимальная эксплуатация

Окна и двери в помещении, где нужно осушить воздух, должны быть закрыты, а прибор не должен располагаться возле источников тепла (например, радиаторов отопления).

### Электрическое подключение

В комплект поставки прибора входит шнур питания длиной 3,5 м, который можно подключать к любой розетке электросети 230 В/50 Гц с предохранителем на 10–16 А.

Если штепсельная вилка имеет три штифта, включая нулевой защитный проводник РЕ, необходимо использовать переходник (принадлежность — арт. № 396249).

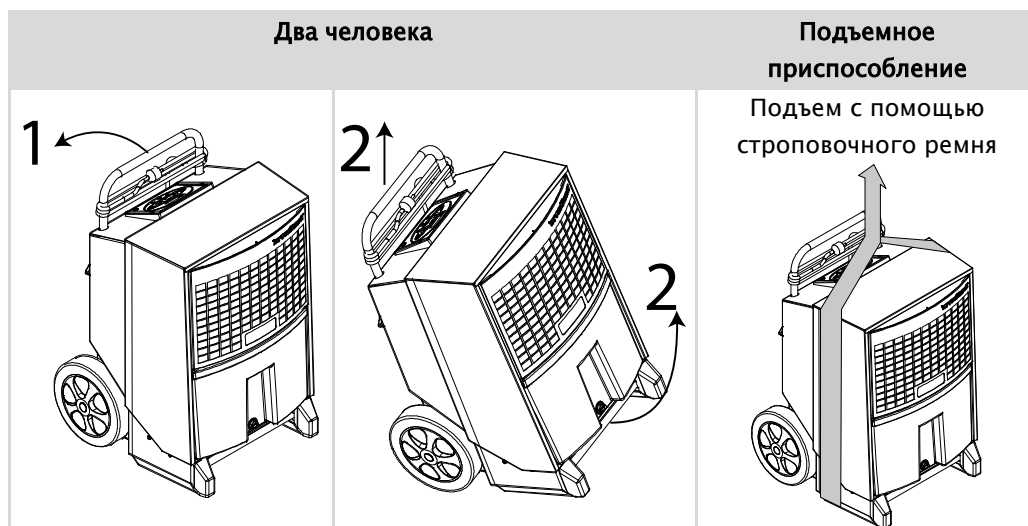
Предупреждение. Поврежденный кабель питания должен заменять специалист производителя или сервисного агента, или персонал с аналогичной квалификацией, чтобы избежать опасностей.

## Инструкции по подготовке и транспортировке, *продолжение*

### Транспортировка или перемещение осушителя

Осушитель можно поднимать вдвоем или с помощью подъемного приспособления.  
См. инструкции ниже.

Необходимо соблюдать правила техники безопасности при подъеме грузов!



### Перемещение по лестницам

Колеса расположены таким образом, что прибор можно тащить вверх по лестнице, не опасаясь повредить корпус или ступеньки.

*Продолжение на следующей странице*

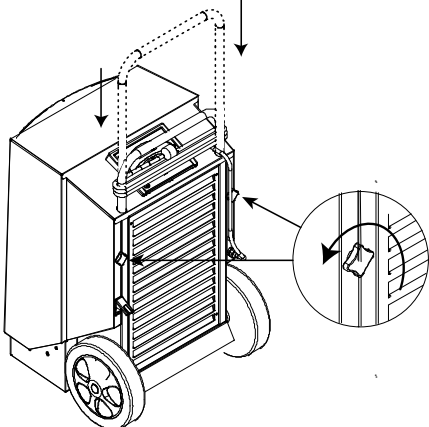
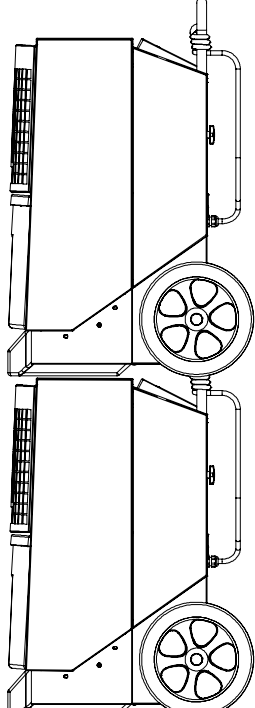
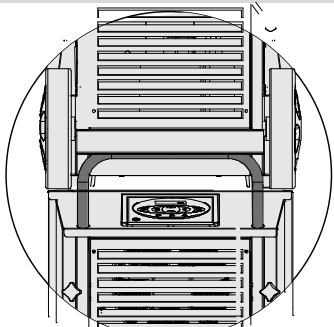
## Инструкции по подготовке и транспортировке, *продолжение*

### Хранение (CDT 30–40–60)

Для хранения осушители CDT 30–40–60 можно штабелировать, расположив один на другой 2 блока одного размера (см. иллюстрацию в таблице ниже).

Примечание.




- Не устанавливайте друг на друга более двух устройств.
- Не штабелируйте приборы CDT 90.

Действие	Иллюстрация
Опустить ручку вниз.	
Поставить приборы в штабель.	
Убедиться в том, что колеса верхнего прибора правильно совмещены с ручкой нижнего прибора.	

RU

## Инструкции по использованию

**Включение/выключение и рабочее состояние** В таблице ниже приведены рабочие состояния функции включения/выключения и соответствующие тексты, отображаемые на дисплее.

Клавиша	Текст на дисплее
	<b>ON</b> — непрерывный режим работы
	<b>INT HYG ON</b> — режим работы под управлением встроенного гигростата
	<b>INT HYG STOP</b> — достигнуто заданное значение встроенного гигростата
	<b>EXT HYG ON</b> — режим работы под управлением внешнего гигростата
	<b>EXT HYG STOP</b> — достигнуто заданное значение внешнего гигростата
	Выключение
	Зеленый светодиодный индикатор светится при активном осушении

### Работа встроенного гигростата

В таблице ниже приведены рабочие состояния встроенного гигростата и соответствующие сообщения, отображаемые на дисплее.

Действие	Клавиш а	Сигнал обратной связи
<b>Нажать и удерживать</b>		<b>HYG SET RHxxx%</b> — мигает 5 секунд. После этого осушитель переходит в режим работы под управлением встроенного гигростата с заданным значением (по достижении заданного значения на дисплее отображается индикация <b>INT HYG STOP</b> )
<b>Нажать (если мигает)</b>		Коротко нажмите +/-, пока индикация мигает, чтобы задать значение относительной влажности (RH%). Новое значение будет сохранено еще через 5 секунд после нажатия последней клавиши.
		Мигает индикация <b>HYG OFF</b> . Настройка сохраняется через 5 секунд. После этого осушитель переходит в режим непрерывной работы.

### Работа внешнего гигростата

Если подключен внешний гигростат, прибор автоматически перейдет в режим его использования




После этого заданное значение нужно регулировать только на внешнем гигростате. (по достижении заданного значения на дисплее отображается индикация **EXT HYG STOP**)

*Продолжение на следующей странице*

## Инструкции по использованию, *продолжение*





### Счетчик часов работы

Встроенный счетчик часов работы регистрирует общую наработку (не обнуляется), а также количество часов до следующего техобслуживания (может настраиваться). На момент поставки функция таймера техобслуживания отключена.

Действие	Клавиша	Сигнал обратной связи
Нажать и удерживать		<b>SERVICE xxxhh</b> — обозначает количество часов до следующего требуемого техобслуживания. Значение автоматически сохраняется после 5 секунд мигания, и функция активируется (если еще не активирована). По истечении заданного количества часов до техобслуживания на дисплее отображается индикация <b>SERVICE</b>
		Нажать клавишу +/-, чтобы задать новое значение времени до техобслуживания. Новое значение будет сохранено через 5 секунд после последнего нажатия клавиши
Нажать		<b>SET SERVICE OFF</b> — отключение функции таймера техобслуживания

### Тексты на дисплее

В таблице ниже рассмотрены рабочие информационные сообщения.

Клавиша	Сигнал обратной связи
	<b>XX°C</b> — текущая температура в помещении
	<b>Actual RH%</b> — текущая измеренная относительная влажность воздуха
	<b>XX kWh</b> — общая потребленная энергия (кВт-ч). Не обнуляется
	<b>xxxxh</b> — общее количество часов работы прибора. Не обнуляется





*Продолжение на следующей странице*

RU

## Инструкции по использованию, *продолжение*

**Тексты на дисплее при отсутствии подключения к электросети**

Прибор оснащен встроенным элементом питания, благодаря чему сообщения на дисплее отображаются даже при отсутствии подключения к электросети. При отсутствии подключения к электросети могут отображаться следующие сообщения.

Клавиша	Сигнал обратной связи
 удерживать и  один раз нажать	Отображается общая потребленная энергия (кВт-ч)
 удерживать и  один раз нажать	Отображается общее количество часов работы осушителя

**Замена элемента питания памяти**

Если невозможно считать показания счетчиков наработки, вероятная причина — разряд элемента питания памяти. Ниже описана процедура замены.

Описание действия	
Предупреждение. Прежде чем заменять элемент питания, обязательно отключите прибор от электросети	
1	<p>Ослабьте винты с обеих сторон панели управления и осторожно поднимите панель за верхний край</p> 
2	<p>Обрежьте кабельную стяжку, удерживающую элемент питания. Замените элемент питания, закрепив его новой кабельной стяжкой шириной до 2,5 мм.</p> <p>Используйте только щелочные элементы питания типа AAA</p> <p>Иллюстрация платы процессора (PCB) с элементом питания приведена на схеме соединений,.</p>

*Продолжение на следующей странице*



## Инструкции по использованию, *продолжение*

### Сообщения об ошибках

Обзор возможных сообщений об ошибках, которые мешают нормальной работе

Сообщение об ошибке	Иллюстрация	Причина	Устранение
CDT 30–40–60: Желтое свечение центрального светодиодного индикатора с символом опорожнения и сообщение <b>FULL</b> на дисплее		Водосборник заполнен или неисправен водяной насос (аксессуар)	Следуйте приведенным ниже инструкциям по опорожнению или проверьте выход насоса
Красное свечение правого светодиодного индикатора и сообщение <b>HIGH TEMP</b> на дисплее		Слишком высокие давление или температура в элементе высокого давления	Проверьте фильтр и осушитель на предмет загрязнений в воздушных каналах
Красное свечение правого светодиодного индикатора и сообщение <b>AMBIENT TEMP</b> на дисплее		Температура в помещении за пределами допустимого диапазона	Допустимый диапазон температуры в помещении, где установлен осушитель, должен составлять 3–32 °C
Красное свечение правого светодиодного индикатора и сообщение <b>SENSOR FAIL</b> на дисплее Один из встроенных датчиков неисправен. С помощью клавиш +/- можно переходить между тремя возможными сообщениями об ошибках		<b>SENSOR FAIL (НЕИСПРАВНОСТЬ ДАТЧИКА)</b>	
		1: <b>EVAP FAIL</b> — неисправность термометра испарителя	Требуется вмешательство уполномоченного сервисного техника
		2: <b>COND FAIL</b> — неисправность термометра конденсатора	Требуется вмешательство уполномоченного сервисного техника
Красное свечение правого светодиодного индикатора и текст <b>LP STOP</b> на дисплее		3: <b>ROOM FAIL</b> — неисправность встроенного термометра температуры в помещении	Требуется вмешательство уполномоченного сервисного техника
		Разгерметизация контура охлаждения	Требуется вмешательство уполномоченного сервисного техника

*Продолжение на следующей странице*

## Инструкции по использованию, *продолжение*

**Опорожнение  
водосборника  
(CDT 30–40–60)**

Для опорожнения водосборника осушитель выключать не нужно. После удаления водосборника осушитель выключится автоматически.

Процедура опорожнения водосборника:

Действие	Описание действия	Иллюстрация
1	Наполовину вытяните водосборник за ручку в его передней части	
2	Возьмитесь за боковые ручки водосборника и полностью выньте его из осушителя	
3	Слейте воду из водосборника через носик в его боковой части	
4	Установите водосборник на место  <b>Важно!</b> Водосборник необходимо вставить до упора	

## Аксессуары

### Введение

Более подробные сведения о том или ином аксессуаре можно получить у представителей фирмы Dantherm.

### Список

Ниже приведен полный список аксессуаров для приборов серии CDT с иллюстрациями, описаниями и артикульными номерами.

Аксессуары	Иллюстрация	Описание	Тип CDT	Арт. №
Гигростат		Подключенный гигростат позволяет осушителю работать в автоматическом режиме с управлением по текущей влажности воздуха	Все	396242
		Гигростаты поставляются в двух версиях: гигростат со шнуром питания длиной 0,4 м, штекером и кронштейном	Все	396241
		гигростат со шнуром питания длиной 3 м и штекером		
Клапан и резьбовой фитинг		Шаровой клапан, латунный резьбовой фитинг и стяжной хомут	Все	396243
Насос для конденсата		При использовании насоса для конденсата опорожнять водосборник вручную не нужно	CDT 30/30S	075616
			CDT 40/40S/60	075617
Кронштейн для монтажа на стену		Чтобы не устанавливать осушитель на пол, его можно смонтировать на стену посредством специального кронштейна	CDT 30/30S	396247
			CDT 40/40S/60	396248
Датская штепсельная вилка с заземляющим штырем		Адаптер для европейских розеток с заземлением	Все	396249

## Инструкции по техобслуживанию

### Профилактическое техобслуживание

---

**Предупреждение** Для предотвращения неисправностей следует проводить профилактическое техобслуживание.  
Прежде чем приступать к техобслуживанию, обязательно отключите прибор от электросети!

Изделие содержит горючий хладагент. Перед проведением работ с системой выполните следующие проверки безопасности, что свести риск возгорания к минимуму:

- отсутствует открытый огонь;
- отсутствуют электрические источники возгорания (открытые электрические контакты);
- отсутствуют механические источники возгорания (процессы шлифования);
- рядом с рабочим местом отсутствуют горючие материалы;
- зона хорошо вентилируется;
- проверить присутствие хладагента.

Другие меры предосторожности:

- Технические и другие работники, выполняющие работы на объекте, должны пройти инструктаж по природе выполняемых работ;
- зону вокруг рабочего места необходимо оградить;
- по периметру зоны необходимо разместить знаки «Не курить».

Если на оборудовании, содержащем хладагент, или связанных с ним деталях необходимо выполнить работы, проходящие с выделением тепла, необходимо подготовить соответствующие средства пожаротушения:

- сухой порошок;
- CO<sub>2</sub>;
- водяной туман;
- спиртоустойчивая пена.

---

**Пользовательские проверки (контрольный список)**

Контрольные списки предназначены для пользователей, проводящих профилактическое техобслуживание. Для такой сервисной проверки не требуются специальные навыки. В контрольных списках содержится следующая информация:

- какие компоненты требуют проверки;
- периодичность проверки (ежеГодно, ежеМесячно, ежеНедельно, ежеДневно);
- как производить проверку;
- критерии приемлемости и неприемлемости.

*Продолжение на следующей странице*

## Профилактическое техобслуживание, *продолжение*

**Ежегодно или  
согласно  
показаниям  
таймера  
техобслуживания**

---

По истечении интервала техобслуживания, но не реже одного раза в год, следует доставлять осушитель в уполномоченный сервисный центр.

Прибор будет тщательно проверен (в частности, на предмет разгерметизации контура охлаждения и электрическую безопасность), будет проведено техническое обслуживание.

Кроме того, фирма Dantherm предлагает заключить договор на сервисное обслуживание, который предусматривает комплексное обслуживание по 18 пунктам. Для получения более подробных сведений свяжитесь с ближайшим дилером Dantherm.

Для получения контрольных списков для квалифицированного и авторизованного персонала обращайтесь в компанию Dantherm.

---

*Продолжение на следующей странице*

## Профилактическое техобслуживание, *продолжение*

Контрольный  
список  
(пользовательский)  
- стр. 1

Что	Периодич	Как	Критерии	✓	+	Х
<b>Руководство по эксплуатации:</b> доступно ли руководство по эксплуатации на местном языке.	Д	Зрительно	Приемлемо: доступно руководство по эксплуатации.			
<b>Знак</b>						
Типовая табличка	Г	Зрительно	Приемлемо: разборчивые знаки			
Арт. №	Г	Убедитесь, что все знаки разборчивы и находятся в оригинальном состоянии, без повреждений и изменений.	Неприемлемо: знаки необходимо заменить, если они повреждены, изменены ли неразборчивы.			
Знак о прохождении проверки	Г					
Предупреждения	Г					
<b>Электрическое оборудование: Шнур</b>						
Штепсельная вилка и кабель	М	Зрительно Убедитесь, что на штепсельной вилке и кабелях нет повреждений и трещин.	Приемлемо: на штепсельной вилке и кабелях нет повреждений и трещин.			
Вилка с РЕ-проводником (заземлением)/переходник	М	Зрительно Убедитесь, что разъем на кабеле соответствует розетке.	Приемлемо: разъем соответствует розетке или оснащен переходником.			
<b>Электрическое оборудование: внутренняя проводка</b> (Осторожно: горячие поверхности! Снимите переднюю решетку и проверьте провода внутри блока.)						
Монтаж	Г	Зрительно Убедитесь, что все проводники правильно и прочно закреплены в	Приемлемо: кабели вставлены в зажимы.			
Штепсельная вилка и кабели	Г	Зрительно Убедитесь, что на штепсельных вилках и кабелях нет повреждений и трещин.	Приемлемо: на штепсельной вилке и кабелях нет повреждений и трещин.			

## Профилактическое техобслуживание, *продолжение*

Контрольный  
список  
(пользовательский)  
— стр. 2

Что	Периодич	Как	Критерии	✓	÷	Х
Счетчик часов работы функционирует?	Г	Зрительно	Приемлемо: запустить осушитель, убедиться, что счетчик часов работает.			
Счетчик MED функционирует?	Г	Зрительно	Приемлемо: запустить осушитель, убедиться, что счетчик MED регистрирует энергопотребление.			
Дисплей	Г	Зрительно	Приемлемо: свет на дисплее. Показания дисплея разборчивы.			
<b>Корпус осушителя</b>						
Очистка	М	Зрительно	Приемлемо: чистый, без следов масла и			
Свободное прохождение через вентиляционные отверстия	М	Зрительно	Приемлемо: на вентиляционных отверстиях нет пыли и грязи.			
Деформации, трещины и надломы	Г	Зрительно Измерительная лента	Приемлемо: деформация < 5 мм глубиной. Зазоры между пластинами <			
фиксация и повреждение ручки	Г	Ручная проверка	Приемлемо: нет ослабленных или отсутствующих винтов. На ручке нет очевидных повреждений. Ручка легко движется вверх и вниз. Ручка не может двигаться вверх и вниз, когда затянута			
Сальники и уплотнения	Г	Зрительно	Приемлемо: все сальники на месте, и на них нет трещин.			
Зрительная проверка колес	Г	Зрительно	Приемлемо: колеса вращаются свободно, без биения. На поверхности качения колес нет явных повреждений.			

## Профилактическое техобслуживание, *продолжение*

Контрольный  
список  
(пользовательский)  
— стр. 3

Что	Периодич	Как	Критерии	✓	+	Х
Передняя и задняя решетки (функционалирование и фиксация)	Г	Зрительно	Приемлемо: фильтр установлен. Воздуховыпускная решетка или выпускная пластина (модуль S) установлена и закреплена 4 винтами. Сетка с отверстиями для выпускаемого воздуха на приборах CDT 30S и CDT			
<b>Сбор воды</b>						
Водосборник исправен?	Г	Заполните водой и убедитесь, что вода не вытекает из водосборника.	Приемлемо: нет утечек.			
Поплавок работает правильно?	Г	Водосборник снят во время работы. Осушитель должен остановиться.	Приемлемо: осушитель завершает работу спустя 10 секунд. Неприемлемо: осушитель не останавливается и продолжает			
Дренажный вывод из поддона исправен?	Г	Заполните водой и убедитесь, что вода вытекает из дренажного вывода.	Приемлемо: свободное прохождение через дренажный вывод.			
Насос работает правильно?	Г	Заполните водой, запустите осушитель и убедитесь, что насос запускается и опустошает водосборник.	Приемлемо: насос запускается и опустошает водосборник.			
<b>Кнопки управления:</b> пуск/останов	М	Нажать, чтобы запустить осушитель, и нажать снова, чтобы его выключить.	Приемлемо для запуска: осушитель запускается спустя 2 секунды. Приемлемо для выключения: осушитель выключается спустя 2 секунды.			



## Профилактическое техобслуживание, *продолжение*

Контрольный  
список  
(пользовательский)  
- стр. 4

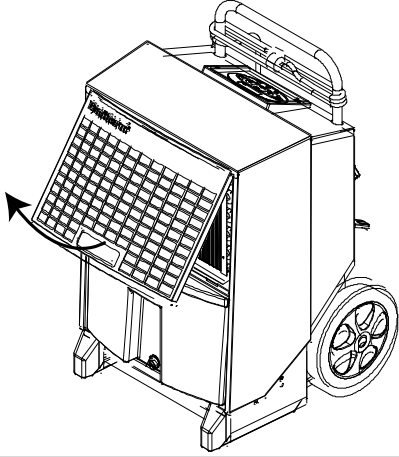
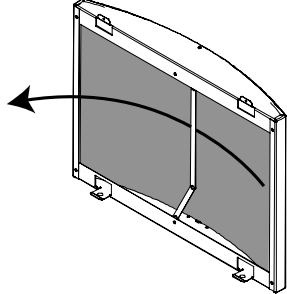
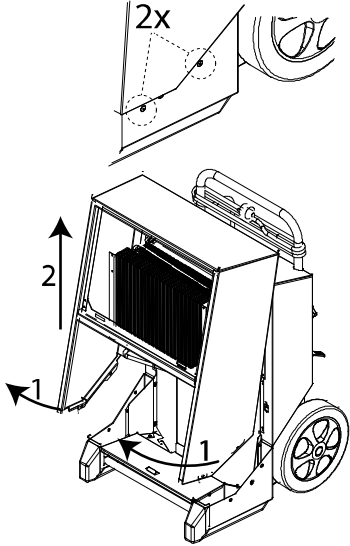
Что	Периодич	Как	Критерии	✓	+	X
<b>Контур охлаждения</b>						
Изоляция в порядке?	Г	Зрительно	Приемлемо: изоляция на месте, и на ней нет дыр и трещин.			
Утечки в трубах	Г	Трубы не повреждены, и на них нет следов коррозии? Масло скапливается на дне компрессора? Есть ли другие признаки утечки в компрессоре или в контуре охлаждения?	Приемлемо: трубы не повреждены, без коррозии и вмятин. На дне компрессора не скапливается масло.			
Контур охлаждения работает?	Г	Запустите осушитель и убедитесь, что поверхности охлаждаются.	Приемлемо: поверхности охлаждаются.			
Поверхности нагрева/охлаждения чистые?	Г	Снимите воздушные фильтры и зрительно проверьте поверхности	Грязные поверхности очищаются мягкой щеткой.			
Рейки не повреждены?	Г	Снимите воздушные фильтры и	Изогнутые рейки выпрямляются.			
<b>Вентиляция</b>						
Вентиляторы чистые?	Г	Зрительно	Приемлемо: чистый, без следов масла и			
Вентилятор вращается свободно, без биения?	Г	Зрительно	Приемлемо: при вращении рукой вентилятор поворачивается свободно,			
Фильтры чистые и не повреждены?	Г	Зрительно	Приемлемо: чистый, без следов масла и грязи.			



## Профилактическое техобслуживание, *продолжение*

Ежемесячная  
очистка

Процедура ежемесячной очистки

Действие	Описание действия	
1	Откройте и поднимите переднюю решетку	
2	Снимите фильтр и промойте его в мыльной воде или очистите пылесосом (при незначительном загрязнении) Если фильтр сильно загрязнен, его необходимо заменить. См. раздел, посвященный запчастям	
3	<b>Только CDT 30–40–60:</b> Очистите водосборник	
4	<p>Вывинтите по 2 винта с каждой стороны и выполните следующие действия, в зависимости от блока:</p> <p><b>CDT 30–40–60:</b></p> <ol style="list-style-type: none"> <li>1. Приподнимите крышку примерно на 30°</li> <li>2. Поднимите крышку</li> </ol> <p><b>CDT 90:</b></p> <ol style="list-style-type: none"> <li>1. Отогните крышку примерно на 5°</li> <li>2. Приподнимите крышку на 1–2 см, при этом крышка должна отсоединиться от корпуса.</li> </ol> <p>Аккуратно потяните крышку на себя вдоль оси патрубка для подсоединения шланга.</p> <p><b>ПРЕДУПРЕЖДЕНИЕ!</b> Берегитесь острых краев.</p>	

## Профилактическое техобслуживание, *продолжение*

Ежемесячная  
очистка,  
*продолжение*

Действие	Описание действия
<p>5</p>	<p>Очистите поверхность испарителя мягкой щеткой, пылесосом или сжатым воздухом.</p> <p><b>ПРЕДУПРЕЖДЕНИЕ!</b> Берегитесь острых краев.</p> 
<p>6</p>	<p><b>Только CDT 90:</b> Выверните два винта TX20 на передней стороне поддона, снимите и очистите поддон для конденсата</p> <p><b>ПРИМЕЧАНИЕ.</b> Устанавливая поддон на место, убедитесь, что он опирается задней частью на выступ в корпусе осушителя.</p> 
<p>7</p>	<p><b>CDT 30–40–60:</b> Установите на место крышку и водосборник.</p> <p><b>CDT 90:</b> Установите на место крышку корпуса. Для этого сперва проденьте патрубок для подсоединения шланга сквозь отверстие в крышке, после чего опустите крышку на корпус.</p>

RU

## Устранение неисправностей

### Устранение неисправностей

В таблице приведены причины неисправностей и способы их устранения:

Неисправность	Возможная причина	Способ устранения
<ul style="list-style-type: none"> <li>Осушитель не запускается</li> <li>Дисплей не включен</li> </ul>	Штепсельная вилка не подключена к розетке электросети	Убедитесь в том, что осушитель подключен к электросети. При необходимости проверьте розетку электросети, подключив к ней другой электроприбор
<ul style="list-style-type: none"> <li>Осушитель не запускается</li> <li>Зеленый индикатор не светится</li> <li>На дисплее отображается сообщение <b>HYG STOP</b></li> </ul>	Измеренная гигростатом влажность воздуха ниже заданного значения, поэтому гигростат выключил прибор для экономии электроэнергии	Уменьшите заданное значение гигростата или переключите прибор в ручной режим работы. См. раздел «Работа встроенного гигростата» на стр. 12
<ul style="list-style-type: none"> <li>Светится желтый индикатор</li> <li>На дисплее отображается сообщение <b>Full</b></li> </ul>	Водосборник заполнен или насос (аксессуар) засорился	Опорожните водосборник или устраните засорение насоса
<ul style="list-style-type: none"> <li>Светится красный индикатор</li> </ul>	Ошибка выключения прибора	См. таблицу сообщений об ошибках на
<ul style="list-style-type: none"> <li>Осушитель работает</li> <li>Светится зеленый индикатор</li> <li>На дисплее мигает сообщение <b>SERVICE</b></li> </ul>	Истек заданный интервал техобслуживания	Выполните техобслуживание прибора, как описано в соответствующем разделе
<ul style="list-style-type: none"> <li>Осушитель работает</li> <li>При активации измерения относительной влажности (RH%) на дисплее появляется сообщение <b>SENSOR FAIL</b></li> </ul>	Датчик относительной влажности (RH%) неисправен	Замените датчик относительной влажности (RH%)
<ul style="list-style-type: none"> <li>Без питания от электросети не отображаются потребленная энергия (кВт) и наработка</li> </ul>	Разрядился элемент питания памяти.	Замените элемент питания. См.

### Примечание.

- Если прибор работает неправильно, немедленно выключите его!
- Прежде чем приступать к устранению неисправностей, подождите одну минуту, поскольку прибор мог быть выключен электронной системой управления для обеспечения безопасности

### Дополнительная помощь

Если не удастся перезапустить осушитель, свяжитесь с дилером Dantherm. Это касается и тех случаев, когда прибор работает без образования конденсата. В таком случае вероятен сбой контура охлаждения, требующий вмешательства специалиста по обслуживанию

## Утилизация

**Предупреждение** Данное изделие рассчитано на многолетнюю эксплуатацию. При утилизации изделия следует соблюдать все национальные законы и процедуры охраны окружающей среды.

**Откачивание хладагента** Изделие содержит горючий хладагент. Перед утилизацией следует откачать хладагент, как описано ниже.

Действие	
1	Обесточьте систему.
2	<p>Перед началом работ убедитесь, что:</p> <ul style="list-style-type: none"> <li>• доступно подъемно-транспортное оборудование (при необходимости) для перевозки баллонов с хладагентом;</li> <li>• доступно и используется все необходимые средства индивидуальной защиты;</li> <li>• процесс регенерации находится под постоянным надзором квалифицированного сотрудника;</li> <li>• оборудование и баллоны для регенерации соответствуют применимому стандарту.</li> </ul>
3	<p>Используйте только подходящие баллоны для регенерации хладагента и убедитесь, что они установлены на весы перед началом восстановления.</p> <ul style="list-style-type: none"> <li>• Не смешивайте хладагенты в установках для регенерации, особенно в баллонах.</li> </ul>
4	<p>Запустите установку для регенерации и выполните действия в соответствии с инструкциями от производителя.</p> <ul style="list-style-type: none"> <li>• Избегайте чрезмерного заполнения баллонов (не более 80 % от объема жидкости в системе).</li> <li>• Не превышайте, даже кратковременно, максимального рабочего давления баллона.</li> </ul>
5	<p>Если баллоны заполнены правильно и процесс завершен, снабдите систему этикеткой, указав следующее:</p> <ul style="list-style-type: none"> <li>• система выведена из эксплуатации;</li> <li>• из системы удален хладагент.</li> <li>• Убедитесь, что на оборудовании присутствуют этикетки, указывающие на наличие в системе горючего хладагента.</li> </ul> <p>На этикетке должна быть проставлена дата и стоять подпись ответственного технического работника.</p>
5	<p>Убедитесь, что баллоны и оборудование быстро вывозятся с объекта и что отсечные клапаны на оборудовании закрыты.</p>
6	<p>Регенерированный хладагент необходимо вернуть поставщику.</p> <ul style="list-style-type: none"> <li>• Регенерированный хладагент разрешается заправлять в другую холодильную установку только после очистки и проверки.</li> </ul>

*Продолжение на следующей странице*

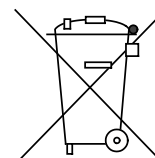
RU

## Утилизация, *продолжение*

### Аккумуляторы/ электронное оборудование

Электрическое и электронное оборудования, а также соответствующие элементы питания содержат материалы, компоненты и вещества, которые могут причинить вред здоровью людей и окружающей среде в случае неправильного обращения.

На электрическое и электронное оборудования, а также соответствующие элементы питания нанесена маркировка в виде зачеркнутой урны для мусора. Это значит, что электрическое и электронное оборудование, а также элементы питания нельзя выбрасывать вместе с несортированными бытовыми отходами, а нужно собирать отдельно.



Очень важно, чтобы потребители сдавали использованные элементы питания в уполномоченный пункт приема. Это поможет обеспечить вторичную переработку элементов питания согласно требованиям законодательства и позволит избежать нежелательного вреда для окружающей среды.

## Приложение

### Технические характеристики

#### Общие характеристики

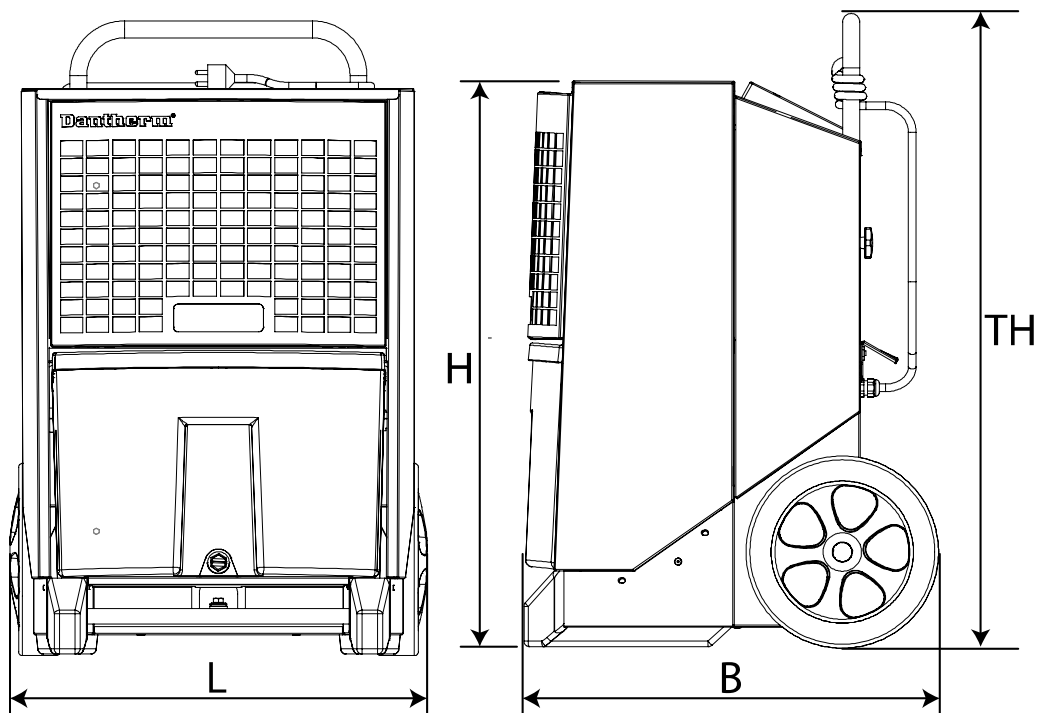
В таблице ниже приведены общие технические характеристики:

Характеристики	Единица измерения	CDT 30	CDT 40	CDT 60	CDT90
Диапазон относительной влажности	%RH	40-100			
Погрешность измерения относительной влажности	%RH	4			
Диапазон температур	°C	3-35			
Электропитание	В/Гц	1N 230+PE/50			
Макс. номинальный ток	А	3,6	4,1	5,6	8,3
Макс. входная мощность	кВт	0,8	0,9	1,3	1,9
Расход воздуха	м³/ч	250	350	725	1000
Масса хладагента	кг	1,5	2	3,0	4,2
Хладагент	-	R454C			
Потенциал Глобального Потепления (ПГП)	-	0.41	0.45	0.65	1.6
Объем водосборника	л	14			
Уровень шума на расстоянии 1 м	дБ	56	57	57	57
Масса	кг	31.0	40.0	46.0	62.0
Степень защиты	IP	IP X4	IP X4	IP X4	IP X4
Плотность пор фильтра	PPI (пор на дюйм)	PPI 15/G1			
Точность измерения потребления энергии (кВт-ч)	%	±5%			

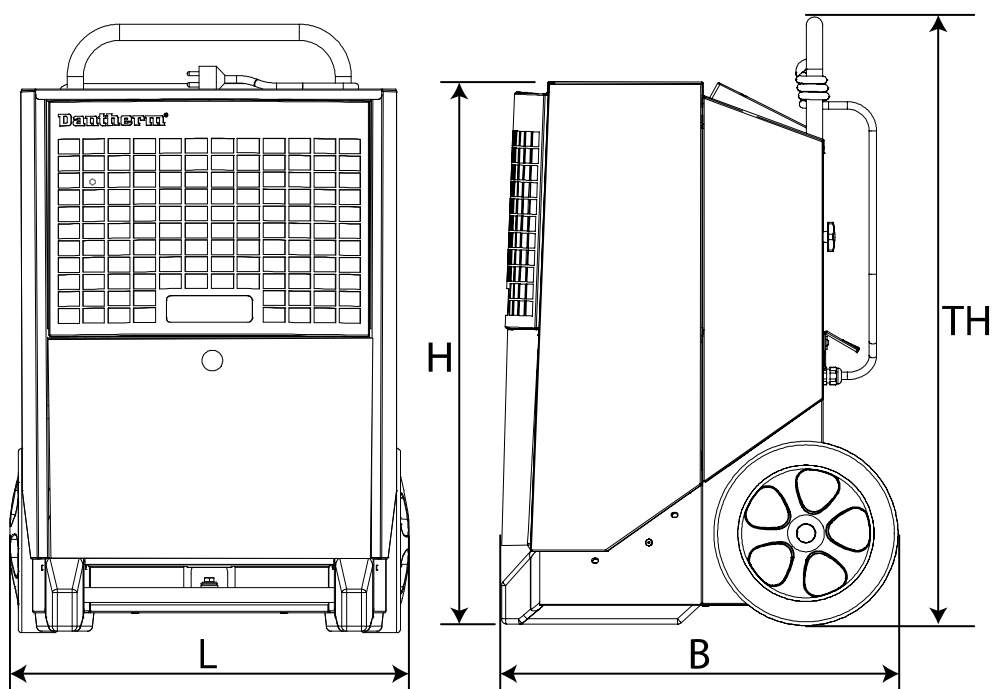
## Габариты

Иллюстрация

CDT 30-40-60



CDT 90

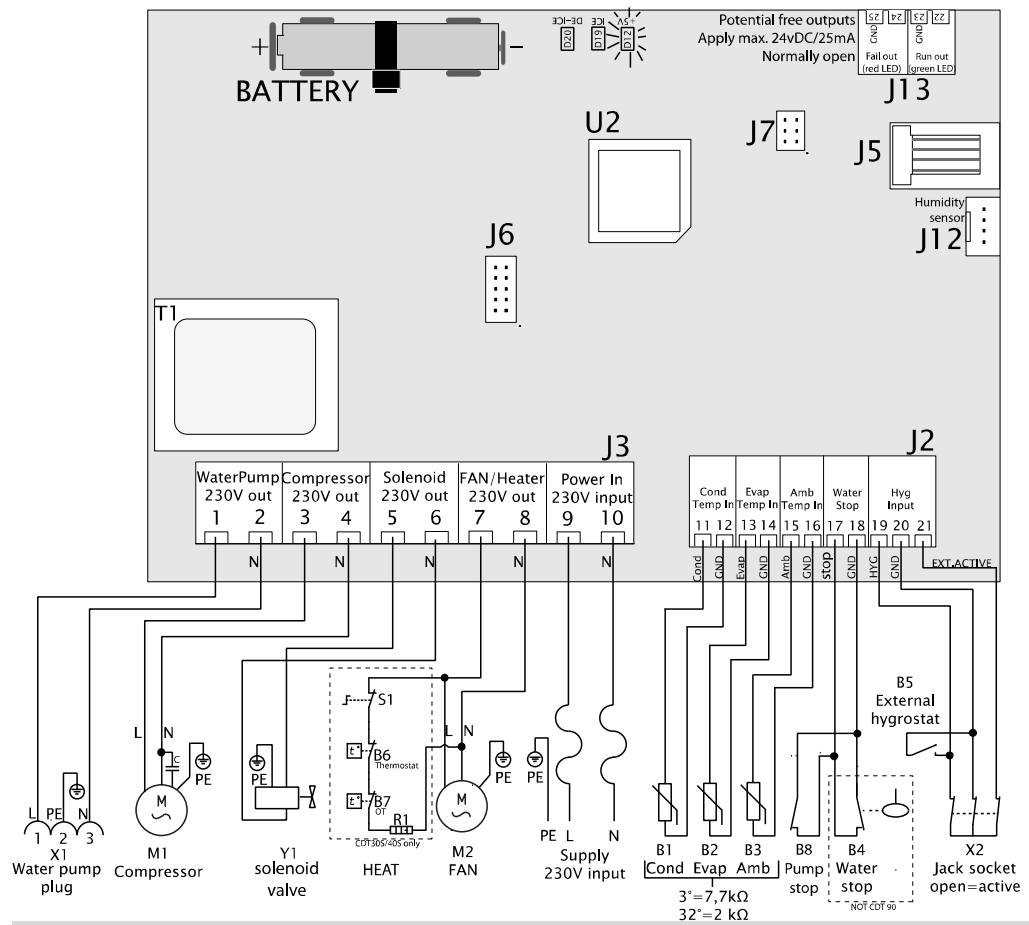


	CDT 30 МКIII	CDT 40 МКIII	CDT 60 МКIII	CDT 90 МКIII
L (Д)	426 мм	542 мм	542 мм	650 мм
B (Ш)	506 мм	539 мм	539 мм	593 мм
H (В)	650 мм	736 мм	816 мм	894 мм
TH (В) (полная)	1016 мм	1190 мм	1270 мм	977 мм



## Схема соединений

### Схема



Поз.	Описание	Поз.	Описание
B1	Датчик температуры на поверхности конденсатора	J6	Не используется
B2	Датчик температуры на поверхности испарителя	J7	Заводские настройки
B3	Датчик температуры окружающей среды	J12	Встроенный гигростат
B4	Датчик заполнения водосборника	J13	Дополнительный выход
B5	Внешний гигростат (аксессуар)	M1	Компрессор контура охлаждения
B6	Термостат (только в моделях 30S/40S)	M2	Двигатель вентилятора
B7	Датчик перегрева (OT) (только в моделях 30S/40S)	R1	Нагревательный элемент (только в моделях 30S/40S)
B8	Сигнализация внешнего насоса (аксессуар)	S1	Выключатель нагревательного элемента (только в моделях 30S/40S)
D12	Управление электропитанием светодиодных индикаторов (5 В пост. тока)	T1	Трансформатор
D19	Светодиодный индикатор обледенения поверхности испарителя	U2	ЦП
D20	Светодиодный индикатор активной разморозки	X1	Штекер водяного насоса
J2	Соединения низкого напряжения	X2	Разъем для внешнего гигростата
J3	Соединения 230 В	Y1	Соленоидный клапан (уравнивание давления)
J5	Не используется		

## Декларация о соответствии

---

Декларация  
о соответствии ЕС



Dantherm, Marienlystvej 65, DK-7800 Skive настоящим заявляет, что указанные ниже осушители:

Наберите: CDT 30, CDT 40, CDT 60, CDT 90 МКIII  
Каталожные номера: 351110, 351112, 351114, 351115

– соответствуют следующим директивам:

2006/42/EC	Директива ЕС по машинам, механизмам и машинному оборудованию
2014/30/EC	Директива по электромагнитной совместимости
2011/65/EC	Директива ЕС по ограничению использования опасных веществ
1907/2006/EC	Регламент REACH: правила регистрации, оценки, санкционирования и ограничения химических веществ

– и произведены в соответствии со следующими согласованными стандартами:

DS/EN ISO 12100:2010	Безопасность машинного оборудования. Общие принципы конструирования
EN 60335-1:2012	Бытовые и аналогичные электрические приборы. Безопасность. Часть 1
EN 60335-2-40:2003	Бытовые и аналогичные электрические приборы. Безопасность. Часть 2-40
EN 60335-2-40: A1 2006	Бытовые и аналогичные электрические приборы. Безопасность. Часть 2-40
EN 378-1:2016	Системы холодильные и тепловые насосы. Требования безопасности и охраны окружающей среды. Часть 1
EN 378-2:2016	Системы холодильные и тепловые насосы. Требования безопасности и охраны окружающей среды. Часть 2

---

## Предметный указатель

CDT, иллюстрация .....	5	сообщения об ошибках .....	15
аккумулятор .....	27	схема соединений .....	31
аксессуары .....	17	счетчик часов работы .....	13
включение/выключение .....	12	технические характеристики .....	29
внешний гигростат .....	12	техобслуживание .....	18
встроенный гигростат .....	12; 26	транспортировка .....	7; 10
габариты .....	30	устранение неисправностей .....	26
индикатор .....	26	утилизация .....	28
описание функций .....	4	функция .....	6
опорожнение водосборника .....	16	хранение .....	11
оптимальная эксплуатация .....	9	целевая аудитория .....	2
панель управления .....	6	штабелирование .....	11
положение .....	9	штепсельная вилка .....	26
розетка .....	9	электрическое подключение .....	9
Сообщения на дисплее при отсутствии подключения к электросети .....	14	элемент питания .....	14







. 'Z' + 'f(-)E' + (!))!(%  
9!a Uj. 'gUYg4 XUbhYfa "cb]bY' #K YVg]hY. \ltdg ##XUbhYfa "cb]bY#