

# KALASHNIKOV

## РУКОВОДСТВО ПО ЭКСПЛУАТАЦИИ

---

## ГАРАНТИЙНЫЙ ТАЛОН

### Тепловентилятор электрический (тепловая пушка)

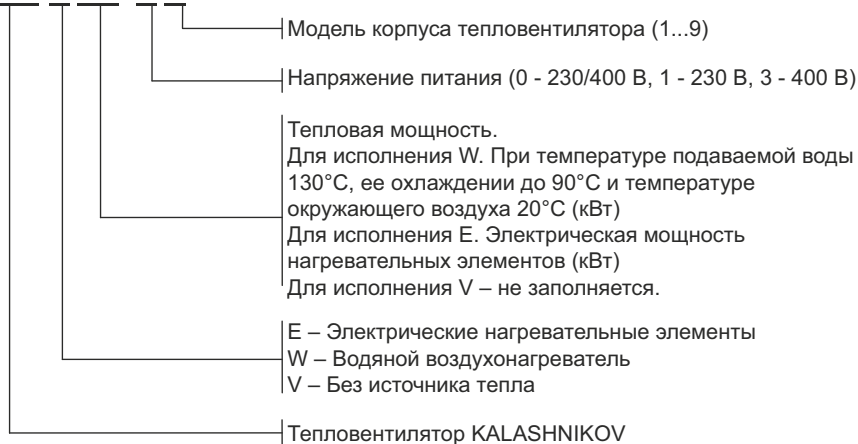
KVF-E2-12  
KVF-E3-12  
KVF-E5-12  
KVF-E9-32  
KVF-E15-32  
KVF-E24-32  
KVF-E30-32  
KVF-E36-32

Перед началом эксплуатации прибора изучите внимательно данное руководство и храните его в доступном месте

# KALASHNIKOV

3	Правила безопасности
4	Назначение
4	Общие указания
4	Устройство прибора
5	Технические характеристики
6	Управление прибором
6	Подготовка прибора к работе
7	Порядок работы
8	Функции безопасной работы
8	Транспортировка и хранение
8	Уход и обслуживание
8	Комплектация
8	Срок службы прибора
9	Поиск и устранение неисправностей
10	Правила утилизации
10	Дата изготовления
10	Гарантия
10	Свидетельство о приемке
10	Сертификация продукции
10	Изготовитель
11	Приложение
18	Гарантийный талон

## KVF-X XX -X X



## Правила безопасности

### ВНИМАНИЕ!

- Данное изделие может использоваться детьми от 8 лет и старше и лицами с ограниченными физическими, чувствительными и ментальными способностями или при недостатке знаний и опыта, если они находятся под наблюдением или были проинструктированы по безопасному использованию изделия и понимают возможные опасности. Дети не должны играть с изделиями. Чистка и обслуживание не должны производиться детьми без надзора.
- Дети до 3-х лет должны держаться вдали от изделий или находиться под постоянным присмотром.
- Дети от 3-х до 8-и лет могут только включать и выключать изделие при условии, что оно установлено и подключено в надлежащем рабочем положении и дети находятся под наблюдением или были проинструктированы по безопасному использованию изделия и понимают возможные опасности. Дети от 3-х до 8-и лет не должны подключать изделия к источникам питания и чистить или обслуживать изделия.
- При эксплуатации тепловентилятора соблюдайте общие правила безопасности при пользовании электроприборами.

### ОСТОРОЖНО!

- Некоторые части изделия могут сильно нагреваться и вызывать ожоги. Особое внимание необходимо уделять детям и уязвимым лицам.
- Во избежание опасности, вызываемой случайным возвратом термовыключателя в исходное положение, прибор не должен питаться через внешнее выключающее устройство, такое как таймер, или не должен быть соединен с цепью, в которой происходит регулярное включение и выключение питания.
- Электрообогреватель является электрическим прибором и, как всякий прибор, его необходимо оберегать от ударов, попадания пыли и влаги.
- Перед эксплуатацией электрообогревателя убедитесь, что электрическая сеть соответ-

ствует необходимым параметрам по силе тока и имеет канал заземления. Не допускается эксплуатация электрообогревателя без заземления.

- Запрещается эксплуатация обогревателей в помещениях с взрывоопасной средой; с биологически активной средой; сильно запыленной средой; со средой, вызывающей коррозии материалов.
- Во избежание поражения электрическим током не эксплуатируйте тепловентилятор при появлении искрения, наличии видимых повреждений кабеля питания, неоднократном срабатывании термopредохранителя. Замену поврежденного кабеля электропитания должны проводить только квалифицированные специалисты сервисного центра.
- Во избежание поражения электрическим током запрещается эксплуатация электрообогревателя в непосредственной близости от ванны, душа или плавательного бассейна.
- Запрещается длительная эксплуатация тепловентилятора без надзора.
- Перед началом чистки или технического обслуживания, а также при длительном перерыве в работе отключите прибор, вынув вилку из розетки.
- Подключение обогревателя к питающей сети должно производиться посредством шнура питания, снабженного штепсельной вилкой для обеспечения гарантированного отключения прибора от источника питания.
- При перемещении прибора соблюдайте особую осторожность. Не ударяйте и не допускайте его падения.
- Перед подключением тепловентилятора к электрической сети проверьте отсутствие повреждений изоляции шнура питания, шнур питания не должен быть пережат тяжелыми предметами.
- Не устанавливайте тепловентилятор на расстоянии менее 0,5 м от легковоспламеняющихся предметов (синтетические материалы, мебель, шторы и т.п.) и в непосредственной близости от розетки сетевого электроснабжения.
- Не накрывайте тепловентилятор и не ограничивайте движение воздушного потока на входе и выходе воздуха.
- Во избежание ожогов, во время работы тепловентилятора в режиме нагрева, не прикасайтесь к наружной поверхности в месте выхода воздушного потока.

- Во избежание травм не снимайте кожух с корпуса прибора.
- Не используйте прибор не по его прямому назначению (сушка одежды и т.п.)
- Не пытайтесь самостоятельно отремонтировать прибор. Обратитесь к квалифицированному специалисту.
- Не располагать обогреватель непосредственно под штепсельной розеткой.
- Из соображений безопасности для детей не оставляйте лежать упаковку (полиэтиленовую пленку, картон) без присмотра.
- Не позволяйте детям играть с полиэтиленовой пленкой. Опасность удушья!
- После транспортирования при температурах ниже рабочих необходимо выдержать тепловентилятор в помещении, где предполагается его эксплуатация, без включения в сеть не менее 2-х часов.
- После длительного хранения или перерыва в работе первое включение тепловентилятора не производить в режиме полного нагрева. Тепловентилятор предназначен для эксплуатации в районах с умеренным и холодным климатом в помещениях с температурой от -10 до +40 °С и относительной влажности до 93% (при температуре +25 °С) в условиях, исключающих попадания на него капель брызг, а также атмосферных осадков.

## Назначение

Профессиональный электроприбор предназначен для обогрева жилых и нежилых помещений, а также для просушки поверхностей и предметов.

## Общие указания

- Перед началом работы с тепловентилятором настоятельно рекомендуем ознакомиться с настоящим Руководством.
- Тепловентилятор предназначен для вентиляции и обогрева производственных, общественных и вспомогательных помещений, просушки поверхностей и предметов.
- Исполнение тепловентилятора – переносное, рабочее положение – установка на полу, условия эксплуатации – работа под надзором, режим работы – повторно-кратковременный.

## Устройство прибора

Несущая конструкция тепловентилятора (см. рис. 1 и рис. 2) состоит из корпуса (1), ручки (2) (для моделей KVF-E2-12, KVF-E3-12, KVF-E5-12, KVF-E9-32) или ручки-подставки (2) (для моделей KVF-E15-32, KVF-E24-32, KVF-E30-32, KVF-E36-32). Вентилятор (3) расположен в задней части тепловентилятора. Блок управления расположен в верхней части корпуса под крышкой. Органы управления вынесены на переднюю панель (4). Внутри корпуса расположены трубчатые электроннагревательные элементы, закрытые с лицевой стороны тепловентилятора решеткой (5). Воздушный поток, втянутый вентилятором в корпус, проходя между трубчатыми электроннагревательными элементами, нагревается и подается в помещение через решетку.

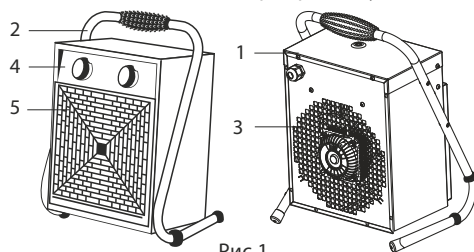


Рис.1

Модели:

KVF-E15-32, KVF-E24-32, KVF-E30-32, KVF-E36-32

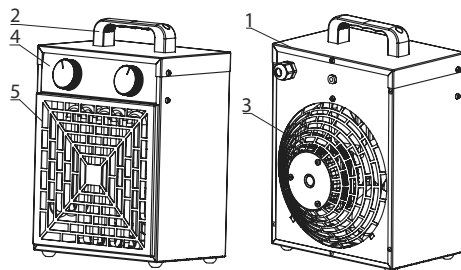


Рис.2

Модели:

KVF-E2-12, KVF-E3-12, KVF-E5-12, KVF-E9-32

- 1 – корпус
- 2 – подставка-ручка (ручка)
- 3 – вентилятор
- 4 – панель управления
- 5 – решетка

Работа тепловентилятора возможна в одном из следующих режимов:

- режим 0 – вентиляция;
- режим 1 – вентиляция с нагревом (неполная мощность);
- режим 2 – вентиляция с нагревом (полная мощность).

## Технические характеристики

	KVF-E2-12	KVF-E3-12	KVF-E5-12	KVF-E9-32	KVF-E15-32	KVF-E24-32	KVF-E30-32	KVF-E36-32
Максимальная потребляемая мощность, кВт	2	3	4,5	9	15	24	30	36
Частичная потребляемая мощность, кВт	1	1,5	3	6	7,5	12	15	18
Мощность в режиме вентиляции, Вт	30	30	38	42	120	120	195	195
Номинальный ток, А	8,9	13,2	19,8	13,2	22,3	35,3	44,5	53
Номинальное напряжение, В – Гц	230–50	230–50	230–50	400–50	400–50	400–50	400–50	400–50
Производительность по воздуху, м <sup>3</sup> /ч	140	300	400	850	1700	1700	2400	2400
Площадь обогрева, м <sup>2</sup>	20	30	45	90	150	240	300	360
Увеличение температуры воздуха на выходе	42,5	37	34	32	26	42	37	44
Продолжительность работы, ч	24	24	24	24	24	24	24	24
Продолжительность паузы, не менее, ч	2	2	2	2	2	2	2	2
Степень защиты	IP20	IP20	IP20	IP20	IP20	IP20	IP20	IP20
Класс электрозащиты	I класс	I класс	I класс	I класс	I класс	I класс	I класс	I класс
Размеры прибора (ГхВхШ), мм	175x295x185	185x350x245	225x350x245	250x450x315	310x497x405	450x497x405	450x497x405	450x497x405
Размеры в упаковке (ГхВхШ), мм	200x280x200	260x340x260	260x340x260	273x460x333	345x595x435	495x595x435	495x595x435	495x595x435
Вес нетто, кг	2,6	2,9	3,5	6,5	12,5	18,7	20	23
Вес брутто, кг	2,9	3,2	3,8	7	13,9	20	20,9	25,2

Примечание: при падении напряжения в сети на 10% возможно снижение производительности по воздуху от номинального значения на 20%, снижение потребляемой мощности в максимальном режиме до 25%.

## Управление прибором

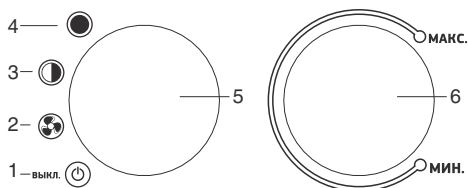


Рис. 3

1. Положение выключения прибора.
2. Положение режима вентиляции без нагрева.
3. Положение частичной мощности нагрева.
4. Положение полной мощности нагрева.
5. Ручка переключателя режимов.
6. Ручка регулировки термостата.

## Подготовка прибора к работе KVF-E2-12, KVF-E3-12

Перед подключением прибора к электросети переведите ручку переключателя «5» в положение «1». Затем подключите тепловентилятор к электросети. Подключение тепловентилятора к электросети осуществляется путем включения вилки шнура питания тепловентилятора в розетку с напряжением 230 В ~ 50 Гц и заземляющим проводом. Прибор готов к работе.

### ВНИМАНИЕ!

Сечение провода, подводимого к розетке от щита питания, должно быть не менее 1,5 мм<sup>2</sup> для медного провода и не менее 2,5 мм<sup>2</sup> для алюминиевого провода. В щите питания должны иметься автоматические выключатели на 16 А для защиты электропроводки от перегрузок.

## KVF-E5-12, KVF-E24-32, KVF-E30-32, KVF-E36-32

Перед подключением прибора к электросети переведите ручку переключателя «5» в положение «1». Затем подключите тепловентилятор к электросети с помощью кабеля через клеммный блок или автоматический выключатель.

Подключение к сети произвести в соответствии с таблицей:

Модель	Параметры электросети	Кабель	Автоматический выключатель
KVF-E5-12	Однофазная 230В, 50Гц	Медный, 3-х жильный, 2,5 мм <sup>2</sup>	25 А
KVF-E24-32	Трехфазная, 400В, 50Гц	Медный, 5-ти жильный, 6 мм <sup>2</sup>	40А
KVF-E30-32		Медный, 5-ти жильный, 10 мм <sup>2</sup>	63А
KVF-E36-32			

Для подключения тепловентилятора к электрической сети необходимо:

- Отвернуть саморезы и снять крышку тепловентилятора
- Протянуть кабель сквозь кабельный ввод
- Подключить силовой кабель к клеммной колодке тепловентилятора и заземлить согласно маркировке на шасси
- Затянуть гайку кабельного ввода и жестко зафиксировать кабель
- Установить крышку на тепловентилятор и прикрутить саморезами
- Подключить силовой кабель к щиту питания

## KVF-E9-32, KVF-E15-32

Тепловентилятор выпускается с промышленной трёхфазной встраиваемой вилкой. Подключение тепловентилятора производится непосредственно к силовому кабелю с переносной розеткой.

Модель	Параметры электросети	Кабель	Автоматический выключатель
KVF-E9-32	Трёхфазная, 400В, 50Гц	Медный, 3-х жильный, 2,5 мм <sup>2</sup>	16 А
KVF-E15-32		Медный, 5-ти жильный, 4 мм <sup>2</sup>	32 А

### ВНИМАНИЕ!

Все работы, связанные с подключением тепловентилятора к сети, должен осуществлять специалист, имеющий допуск на проведение работ с электрооборудованием до 1000 В.

### Порядок работы

#### Режим вентиляции (без нагрева)

Для включения прибора в режиме вентиляции (без нагрева) переведите ручку переключателя в положение «2», (см. рис. 3), при этом начинает работать вентилятор. Чтобы отключить режим вентиляции и выключить прибор, переведите ручку регулятора в положение «1».

#### Режим поддержания температуры

Если температура окружающего воздуха выше, чем установленная терморегулятором, пушка работает в режиме вентиляции без нагрева. Если температура окружающего воздуха ниже, чем установленная терморегулятором, пушка работает в режиме вентиляции с нагревом (мощность нагрева зависит от положения клавиши переключателя). Ручкой терморегулятора устанавливается требуемая температура воздуха в помещении. Терморегулятор поддерживает заданную температуру путем автоматического отключения и включения электронагревателей (примерный диапазон поддерживаемой температуры от 0 до +40 °С). Для увеличения желаемой температуры поверните ручку терморегулятора по часовой стрелке, для уменьшения – против часовой стрелки.

#### Режим комфортный

Чтобы установить необходимую температуру нагрева и поддерживать постоянную температуру воздуха в помещении, включите прибор на полную мощность, переведя ручку регулировки термостата в крайнее правое положение. Когда температура в помещении достигнет комфортного для вас уровня, начните медленно поворачивать ручку регулировки термостата против часовой стрелки, пока не услышите щелчок. Таким образом прибор запомнит комфортную для вас температуру и будет поддерживать её, автоматически включая и выключая нагревательные элементы.

#### Порядок выключения

1. Переведите ручку «5» в положение «2» (вентиляция).
2. Подождите пять - десять минут. Это необходимо для охлаждения ТЭНов прибора.
3. Переведите ручку «5» в положение «1» (выключение).
4. Отключите прибор от сети не ранее чем через десять минут после работы вентилятора или после того, как прибор в течение десяти минут будет находиться в режиме «1».

### ВНИМАНИЕ!

В целях увеличения эксплуатационного срока службы тепловентилятора рекомендуется соблюдать указанную последовательность выключения тепловентилятора. Выключение тепловентилятора без предварительного охлаждения электронагревателей может привести к перегреву и преждевременному выходу из строя электронагревателей.

## Функции безопасной работы

### Защитный термостат

Тепловентилятор снабжен устройством аварийного отключения электронагревательных элементов в случае перегрева корпуса. В случае перегрева прибора, после устранения причины, для включения нагревательных элементов необходимо нажать кнопку RESET, расположенную на крышке тепловентилятора. Перегрев корпуса тепловентилятора может наступить от следующих причин:

- входная и выходная решетки решетки закрыты посторонними предметами или сильно загрязнены;
- тепловая мощность тепловентилятора превышает теплопотери помещения, в котором он установлен;
- неисправен тепловентилятор.

### Задержка выключения вентилятора

Для защиты от перегрева электронагревателей остаточным теплом в тепловентиляторах предусмотрена автоматическая задержка выключения вентилятора. При выключении тепловентилятора без предварительного охлаждения электронагревателей и сохраненном подключении к электрической сети, вентилятор продолжает работать до охлаждения электронагревателей, до безопасной температуры. Далее произойдет автоматическое выключение вентилятора. В зависимости от установки тепловентилятора и условий эксплуатации процесс отключения вентилятора может занять 1-2 минуты.

### ВНИМАНИЕ!

Частое срабатывание устройства аварийного отключения не является нормальным режимом работы тепловентилятора. При появлении признаков ненормальной работы установить клавиши в нерабочее положение, обесточить тепловентилятор, выяснить и устранить причины, вызвавшие аварийное отключение.

## Транспортировка и хранение

- Тепловентилятор в упаковке изготовителя можно транспортировать всеми видами крытого транспорта при температуре воздуха от -50 до +50 °С и относительной влажности до

80% (при температуре +25 °С) в соответствии с правилами перевозки грузов, действующих на данном виде транспорта. При транспортировании должны быть исключены любые возможные удары и перемещения упаковки с тепловентилятором внутри транспортного средства.

- Тепловентилятор должен храниться в упаковке изготовителя в отапливаемом вентилируемом помещении при температуре от +5 до +40 °С и относительной влажности до 80% (при температуре +25 °С).
- Транспортирование и хранение тепловентилятора должно соответствовать указаниям манипуляционных знаков на упаковке.

## Уход и обслуживание

При нормальной эксплуатации тепловентилятор не требует технического обслуживания, а только чистку от пыли решетки вентилятора и решетки с лицевой стороны тепловентилятора, и контроля работоспособности. Исправность тепловентилятора определяется внешним осмотром, затем включением и проверкой нагрева потока воздуха. Возможные неисправности и методы их устранения приведены в таблице.

При соблюдении условий эксплуатации, хранения и своевременном устранении неисправностей тепловентилятор может эксплуатироваться более 7 лет.

## Комплектация

1. Тепловентилятор – 1 шт.
2. Руководство по эксплуатации и гарантийный талон – 1 шт.
3. Упаковка – 1 шт.

## Срок службы прибора

Срок службы прибора 7 лет.



## Поиск и устранение неисправностей

Содержание неисправности, внешнее проявление и дополнительные признаки	Вероятная причина	Метод устранения
Тепловентилятор не включается	Отсутствует напряжение в сети электропитания	Проверить наличие напряжения в сетевой розетке
		Проверить целостность шнура питания, неисправный заменить *
	Не работает переключатель	Проверить срабатывание переключателя, неисправный заменить *
Воздушный поток не нагревается	Температура воздуха в помещении выше, чем задана терморегулятором	Повернуть ручку терморегулятора по часовой стрелке до включения электронагревательных элементов
	Обрыв цепи питания электронагревательных элементов	Устранить обрыв
	Не работает переключатель	Проверить срабатывание переключателя, неисправный заменить *
	Неисправны электронагревательные элементы	Заменить электронагревательные элементы *

Примечание: для устранения неисправностей, связанных с заменой деталей и обрывом цепи, обращайтесь в специализированные ремонтные мастерские.

## Правила утилизации

По истечении срока службы прибор должен подвергаться утилизации в соответствии с нормами, правилами и способами, действующими в месте утилизации. Не выбрасывайте прибор вместе с бытовыми отходами.

По истечении срока службы прибора, сдавайте его в пункт сбора для утилизации, если это предусмотрено местными нормами и правилами. Это поможет избежать возможных последствий на окружающую среду и здоровье человека, а также будет способствовать повторному использованию компонентов изделия.

Информацию о том, где и как можно утилизировать прибор, можно получить от местных органов власти.

## Дата изготовления

Дата изготовления указана на стикере на корпусе прибора, в части зашифрованного Cod-128. Дата изготовления определяется следующим образом:

SN XXXXXXXX XXXX, XXXXXXXX XXXXX  
месяц и год производства.

## Гарантия

Гарантийный срок – 2 года со дня продажи. Гарантийное обслуживание прибора производится в соответствии с гарантийными обязательствами, перечисленными в гарантийном талоне.

## Свидетельство о приемке

Тепловентилятор электрический:  
(нужное отметить)

- KVF-E2-12 KVF-E3-12 KVF-E5-12  
KVF-E9-32 KVF-E15-32 KVF-E24-32  
KVF-E30-32 KVF-E36-32

Тепловентилятор электрический изготовлен и принят в соответствии с требованиями ТУ 3468-002-81254366-2008 и признан годным к эксплуатации.

Свидетельство о приемке

\_\_\_\_\_ М.П. \_\_\_\_\_

Code-128

## Сертификация продукции

**Товар сертифицирован на территории Таможенного Союза.**

**Товар соответствует требованиям нормативных документов:**

ТР ТС 004/2011 «О безопасности низковольтного оборудования»,

ТР ТС 020/2011 «Электромагнитная совместимость технических средств».

## Изготовитель

Общество с ограниченной ответственностью «Ижевский завод тепловой техники»

Адрес: 426052, г. Ижевск, ул. Лесозаводская, д. 23/110

Тел./факс: +7 (3412) 905-410, +7 (3412) 905-411

**Сделано в России**



## Приложение

Схема электрическая принципиальная KVF-E2-12, KVF-E3-12

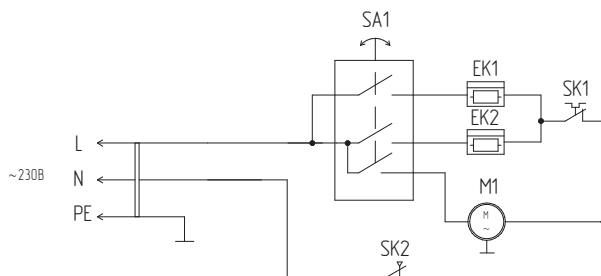


Схема коммутации переключателя

Контакты	Положение			
	1	2	3	4
В - 3				X
А - 1			X	X
А - 2	X	X	X	

EK1, EK2 – нагревательный элемент;  
 M1 – электродвигатель;  
 SA1 – переключатель режимов работы;  
 SK1 – терморегулятор;  
 SK2 – защитный термостат.

# KALASHNIKOV

Схема электрическая принципиальная KVF-E5-12

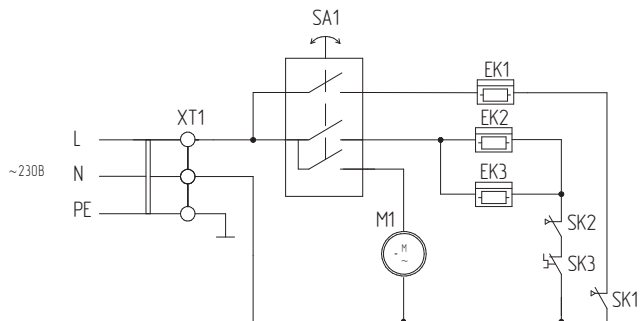
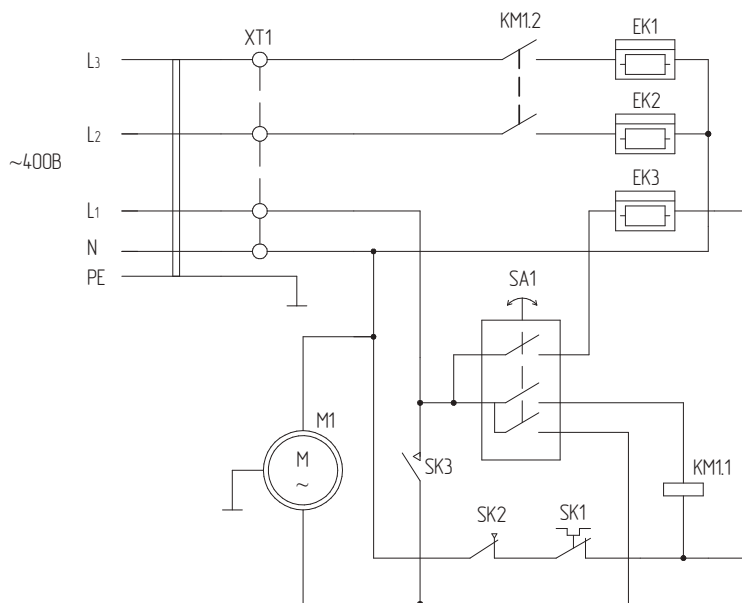


Схема коммутации переключателя

SA1	Контакты	Положение			
		1	2	3	4
	В - 3				X
	А - 1			X	X
	А - 2	X	X	X	

EK1, EK2, EK3 – нагревательный элемент;  
 M1 – электродвигатель;  
 SA1 – переключатель режимов работы;  
 SK1, SK2 – защитный термостат;  
 SK3 – терморегулятор;  
 XT1 – клеммная колодка.

### Схема электрическая принципиальная KVF-E9-32



### Схема коммутации переключателя

SA1	Контакты	Положение			
		1	2	3	4
	В - 3				X
	А - 1			X	X
	А - 2	X	X	X	

EK1, EK2, EK3 – нагревательный элемент;  
 M1 – электродвигатель;  
 KM1 – электромагнитное реле;  
 SA1 – переключатель режимов работы;  
 SK1 – терморегулятор;  
 SK2 – защитный термостат;  
 SK3 – термостат задержки выключения электродвигателя;  
 XT1 – клеммная колодка.

Схема электрическая принципиальная KVF-E15-32

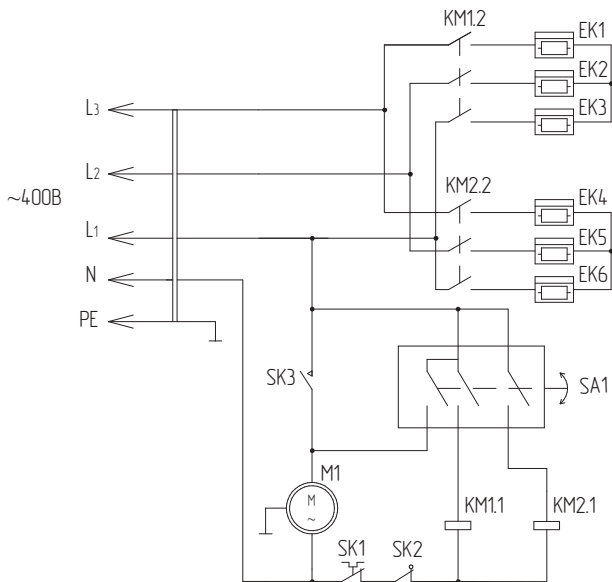
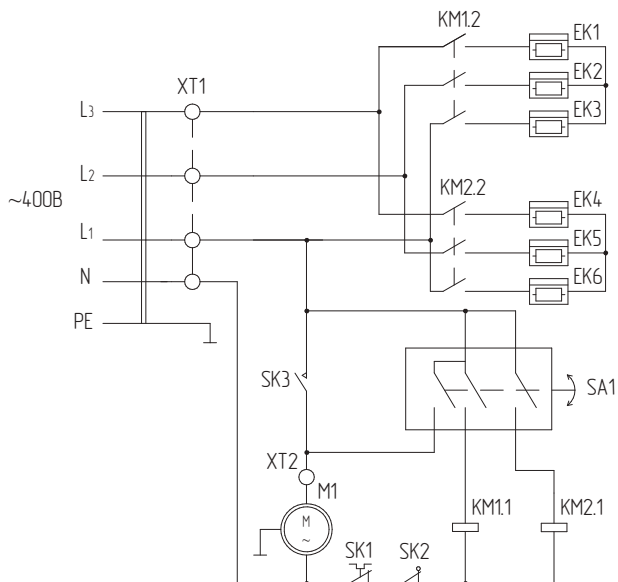


Схема коммутации переключателя

SA1	Контакты	Положение			
		1	2	3	4
	В - 3				X
	А - 1			X	X
	А - 2		X	X	X

EK1 – EK6 – нагревательный элемент;  
 M1 – электродвигатель;  
 KM1, KM2 – электромагнитный пускатель;  
 SA1 – переключатель режимов работы;  
 SK1 – терморегулятор;  
 SK2 – защитный термостат;  
 SK3 – термостат задержки выключения электродвигателя.

## Схема электрическая принципиальная KVF-E24-32



### Схема коммутации переключателя

SA1	Контакты	Положение			
		1	2	3	4
	B - 3				X
	A - 1			X	X
	A - 2	X	X	X	

EK1 – EK6 – нагревательный элемент;  
 M1 – электродвигатель;  
 KM1, KM2 – электромагнитный пускатель;  
 SA1 – переключатель режимов работы;  
 SK1 – терморегулятор;  
 SK2 – защитный термостат;  
 SK3 – термостат задержки выключения электродвигателя;  
 XT1, XT2 – клеммная колодка.

Схема электрическая принципиальная KVF-E30-32

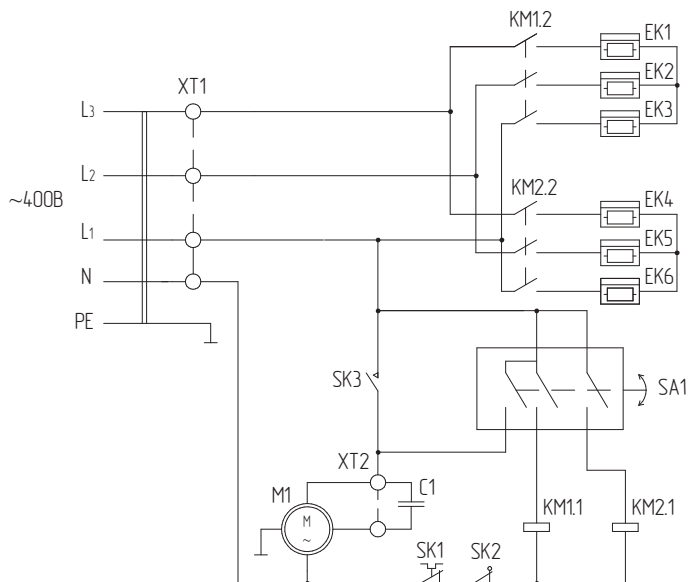


Схема коммутации переключателя

SA1	Контакты	Положение			
		1	2	3	4
	В - 3				X
	А - 1			X	X
	А - 2	X	X	X	

EK1 – EK6 – нагревательный элемент;  
 M1 – электродвигатель;  
 KM1, KM2 – электромагнитный пускатель;  
 SA1 – переключатель режимов работы;  
 SK1 – терморегулятор;  
 SK2 – защитный термостат;  
 SK3 – термостат задержки выключения электродвигателя;  
 XT1, XT2 – клеммная колодка;  
 C1 – конденсатор.



Схема электрическая принципиальная KVF-E36-32

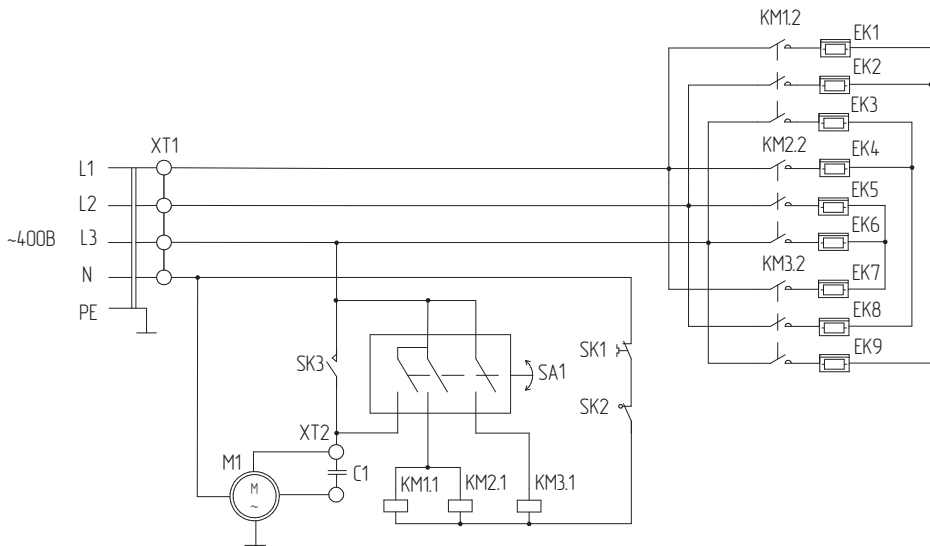


Схема коммутации переключателя

SA1	Контакты	Положение			
		1	2	3	4
	<b>В - 3</b>				<b>X</b>
	<b>A - 1</b>			<b>X</b>	<b>X</b>
	<b>A - 2</b>	<b>X</b>	<b>X</b>	<b>X</b>	

EK1 – EK9 – нагревательный элемент;  
 M1 – электродвигатель;  
 KM1, KM2, KM3 – электромагнитный пускатель;  
 SA1 – переключатель режимов работы;  
 SK1 – терморегулятор;  
 SK2 – защитный термостат;  
 SK3 – термостат задержки выключения электродвигателя;  
 XT1, XT2 – клемная колодка;  
 C1 – конденсатор.

## Гарантийный талон

Поздравляем Вас с приобретением техники отличного качества!

Внимательно ознакомьтесь с гарантийным талоном и проследите, чтобы он был правильно заполнен и имел штамп Продавца. При отсутствии штампа и даты продажи (либо кассового чека с датой продажи) гарантийный срок изделия исчисляется со дня его изготовления.

Тщательно проверьте внешний вид изделия и его комплектность, все претензии по внешнему виду и комплектности изделия предъявляйте Продавцу при покупке изделия. Гарантийное обслуживание купленного Вами прибора осуществляется через Продавца, специализированные сервисные центры или монтажную организацию, проводившую установку прибора (если изделие нуждается в специальной установке, подключении или сборке).

По всем вопросам, связанным с техобслуживанием изделия, обращайтесь в специализированные сервисные центры. Подробная информация о сервисных центрах, уполномоченных осуществлять ремонт и техническое обслуживание изделия, находится на сайте [www.itzt.ru](http://www.itzt.ru).

В случае неисправности прибора по вине изготовителя обязательство по устранению неисправности ложится на уполномоченную изготовителем организацию. В данном случае покупатель в праве обратиться к Продавцу. Ответственность за неисправность прибора по вине организации, проводившей установку (монтаж) прибора, ложится на монтажную организацию. В данном случае необходимо обратиться к организации, проводившей установку (монтаж) прибора.

Для установки (подключения) изделия (если изделие нуждается в специальной установке, подключении или сборке) рекомендуем обращаться в специализированные сервисные центры. Вы можете воспользоваться услугами квалифицированных специалистов, однако Продавец, Уполномоченная изготовителем организация, Импортёр, Изготовитель не несут ответственности за недостатки изделия, возникшие из-за его неправильной установки (подключения).

В конструкцию, комплектацию или технологию изготовления изделия, с целью улучшения его технических характеристик, могут быть внесены изменения. Такие изменения вносятся в изделие без предварительного уведомления Покупателя и не влекут обязательств по изменению/улучшению ранее выпущенных изделий. Убедительно просим Вас во избежание недоразумений до установки/эксплуатации изделия внимательно изучить его

инструкцию по эксплуатации. Запрещается вносить в Гарантийный талон какие-либо изменения, а также стирать или переписывать какие-либо указанные в нем данные. Настоящая гарантия имеет силу, если Гарантийный талон правильно/четко заполнен и в нем указаны: наименование и модель изделия, его серийные номера, дата продажи, а также имеется подпись уполномоченного лица и штамп Продавца.

Настоящая гарантия распространяется на производственный или конструкционный дефект изделия.

Выполнение уполномоченным сервисным центром ремонтных работ и замена дефектных деталей изделия производятся в сервисном центре или у Покупателя (по усмотрению сервисного центра). Гарантийный ремонт изделия выполняется в срок не более 45 дней. В случае, если во время устранения недостатков товара станет очевидным, что они не будут устранены в определенный соглашением сторон срок, стороны могут заключить соглашение о новом сроке устранения недостатков товара. Указанный срок гарантийного ремонта изделия распространяется только на изделия, которые используются в личных, семейных или домашних целях, не связанных с предпринимательской деятельностью. Гарантийный срок на комплектующие изделия (детали, которые могут быть сняты с изделия без применения каких-либо инструментов, т. е. ящики, полки, решетки, корзины, насадки, щетки, трубки, шланги и др. подобные комплектующие) составляет 3 (три) месяца. Гарантийный срок на новые комплектующие изделия, установленные на изделие при гарантийном или платном ремонте, либо приобретенные отдельно от изделия, составляет 3 (три) месяца со дня выдачи Покупателю изделия по окончании ремонта, либо продажи последнему этих комплектующих. Настоящая гарантия действительна только на территории РФ на изделия, купленные на территории РФ.

Настоящая гарантия не дает права на возмещение и покрытие ущерба, произошедшего в результате переделки или регулировки изделия, без предварительного письменного согласия изготовителя, с целью приведения его в соответствие с национальными или местными техническими стандартами и нормами безопасности, действующими в любой другой стране, кроме РФ, в которой это изделие было первоначально продано.

Настоящая гарантия не распространяется на:

- периодическое обслуживание и сервисное обслуживание изделия (чистку, замену фильтров или устройств, выполняющих функции фильтров);
- любые адаптации и изменения изделия, в т. ч. с целью усовершенствования и расширения обычной сферы его применения, которая указана в Инструкции по эксплуатации изделия, без предварительного письменного согласия изготовителя;

- аксессуары, входящие в комплект поставки.

Настоящая гарантия также не предоставляется в случаях:

- если будет полностью/частично изменен, стерт, удален или будет неразборчив серийный номер изделия;

использования изделия не по его прямому назначению, не в соответствии с его Инструкцией по эксплуатации, в том числе, эксплуатации изделия с перегрузкой или совместно со вспомогательным оборудованием, не рекомендуемым Продавцом, уполномоченной изготовителем организацией, импортером, изготовителем;

- наличия на изделии механических повреждений (сколов, трещин и т. д.), воздействий на изделие чрезмерной силы, химически агрессивных веществ, высоких температур, повышенной влажности/запыленности, концентрированных паров, если что-либо из перечисленного стало причиной неисправности изделия;

ремонта/наладки/инсталляции/адаптации/пуска изделия в эксплуатацию не уполномоченными на то организациями/лицами; стихийных бедствий (пожар, наводнение и т. д.) и других причин, находящихся вне контроля Продавца, уполномоченной изготовителем организации, импортера, изготовителя и Покупателя, которые причинили вред изделию;

- неправильного подключения изделия к электрической или водопроводной сети, а также неисправностей (несоответствие рабочих параметров) электрической или водопроводной сети и прочих внешних сетей;

дефектов, возникших вследствие попадания внутрь изделия посторонних предметов, жидкостей, кроме предусмотренных инструкцией по эксплуатации, насекомых и продуктов их жизнедеятельности и т. д.;

- неправильного хранения изделия;
- необходимости замены ламп, фильтров, элементов питания, аккумуляторов, предохранителей, а также стеклянных/фарфоровых/матерчатых и перемещаемых вручную деталей и других дополнительных быстроизнашивающихся/сменных деталей изделия, которые имеют собственный ограниченный период работоспособности, в связи с их естественным износом, или если такая замена предусмотрена конструкцией и не связана с разборкой изделия;

дефектов системы, в которой изделие использовалось как элемент этой системы;

- дефектов, возникших вследствие невыполнения Покупателем указанной ниже Памятки по уходу за кондиционером.

Покупатель/потребитель предупрежден о том, что в соответствии с п. 11 «Перечня непродовольственных товаров надлежащего качества, не подлежащих возврату или обмену на аналогичный товар другого размера, формы, габарита, фасона, расцветки или комплектации» Пост. Правительства РФ от 19.01.1998 № 55 он не вправе требовать обмена купленного изделия в порядке ст. 25 Закона «О защите прав потребителей» и ст. 502 ГК РФ. С момента подписания Покупателем Гарантийного талона считается, что:

- вся необходимая информация о купленном изделии и его потребительских свойствах предоставлена

Покупателю в полном объеме, в соответствии со ст. 10 Закона «О защите прав потребителей»;

- покупатель получил Инструкцию по эксплуатации купленного изделия на русском языке и

.....;

- покупатель ознакомлен, и согласен с условиями гарантийного обслуживания/особенностями эксплуатации купленного изделия;
- покупатель претензий к внешнему виду/комплектности.....

если изделие проверялось в присутствии

Покупателя, написать «работе»

купленного изделия не имеет.



Заполняется продавцом

**KALASHNIKOV**

**ГАРАНТИЙНЫЙ ТАЛОН**  
сохраняется у клиента

Модель \_\_\_\_\_

Серийный номер \_\_\_\_\_

Дата продажи \_\_\_\_\_

Название продавца \_\_\_\_\_

Адрес продавца \_\_\_\_\_

Телефон продавца \_\_\_\_\_

Подпись продавца \_\_\_\_\_

Печать продавца

Изымается мастером при обслуживании

**KALASHNIKOV**

**УНИВЕРСАЛЬНЫЙ ОТРЫВНОЙ ТАЛОН**  
на гарантийное обслуживание

Модель \_\_\_\_\_

Серийный номер \_\_\_\_\_

Дата продажи \_\_\_\_\_

Дата приема в ремонт \_\_\_\_\_

№ заказа-наряда \_\_\_\_\_

Проявление дефекта \_\_\_\_\_

Ф.И.О. клиента \_\_\_\_\_

Адрес клиента \_\_\_\_\_

Телефон клиента \_\_\_\_\_

Дата ремонта \_\_\_\_\_

Подпись мастера \_\_\_\_\_

Заполняется продавцом

**KALASHNIKOV**

**ГАРАНТИЙНЫЙ ТАЛОН**  
сохраняется у клиента

Модель \_\_\_\_\_

Серийный номер \_\_\_\_\_

Дата продажи \_\_\_\_\_

Название продавца \_\_\_\_\_

Адрес продавца \_\_\_\_\_

Телефон продавца \_\_\_\_\_

Подпись продавца \_\_\_\_\_

Печать продавца

Изымается мастером при обслуживании

**KALASHNIKOV**

**УНИВЕРСАЛЬНЫЙ ОТРЫВНОЙ ТАЛОН**  
на гарантийное обслуживание

Модель \_\_\_\_\_

Серийный номер \_\_\_\_\_

Дата продажи \_\_\_\_\_

Дата приема в ремонт \_\_\_\_\_

№ заказа-наряда \_\_\_\_\_

Проявление дефекта \_\_\_\_\_

Ф.И.О. клиента \_\_\_\_\_

Адрес клиента \_\_\_\_\_

Телефон клиента \_\_\_\_\_

Дата ремонта \_\_\_\_\_

Подпись мастера \_\_\_\_\_



**KALASHNIKOV**

---

[kalashnikov-climate.com](http://kalashnikov-climate.com)

