

# KALASHNIKOV

## РУКОВОДСТВО ПО ЭКСПЛУАТАЦИИ

---

## ГАРАНТИЙНЫЙ ТАЛОН

### Тепловентилятор электрический (тепловая пушка)

KVF-E6-31

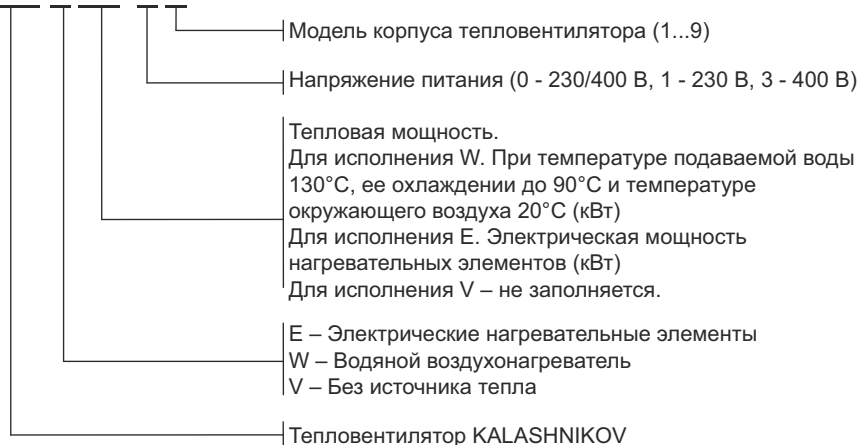
KVF-E9-31

Перед началом эксплуатации прибора изучите внимательно  
данное руководство и храните его в доступном месте

# KALASHNIKOV

- 3 Правила безопасности
- 4 Назначение прибора
- 4 Общие указания
- 4 Устройство прибора
- 4 Принцип работы прибора
- 5 Технические характеристики
- 5 Функции безопасной работы
- 6 Управление прибором
- 7 Уход и обслуживание
- 7 Техническое обслуживание тепловентилятора
- 7 Транспортировка и хранение
- 8 Поиск и устранение неисправностей
- 8 Комплектация
- 8 Срок службы прибора
- 8 Правила утилизации
- 8 Дата изготовления
- 8 Гарантия
- 9 Свидетельство о приемке
- 9 Сертификация продукции
- 10 Приложение
- 12 Гарантийный талон

## KVF-X XX -X X



## Правила безопасности



### ВНИМАНИЕ!

- При эксплуатации тепловентилятора соблюдайте общие правила безопасности при пользовании электроприборами.
- Электрообогреватель является электрическим прибором и, как всякий прибор, его необходимо оберегать от ударов, попадания пыли и влаги.
- Перед эксплуатацией электрообогревателя убедитесь, что электрическая сеть соответствует необходимым параметрам по силе тока и имеет канал заземления. Прибор должен подключаться к отдельному источнику электропитания 400 В/50 Гц.
- Запрещается эксплуатация тепловентилятора без заземления.
- Запрещается эксплуатация обогревателей в помещениях: с относительной влажностью более 93%, с взрывоопасной средой; с биологически активной средой; сильно запыленной средой; со средой вызывающей коррозии материалов.
- Во избежание поражения электрическим током не эксплуатируйте тепловентилятор при появлении искрения, наличии видимых повреждений кабеля питания, неоднократном срабатывании термopредохранителя. Замену поврежденного кабеля электропитания должны проводить только квалифицированные специалисты сервисного центра.
- Во избежание поражения электрическим током запрещается эксплуатация электрообогревателя в непосредственной близости от ванны, душа или плавательного бассейна.
- Запрещается длительная эксплуатация тепловентилятора без надзора.
- Перед началом чистки или технического обслуживания, а также при длительном перерыве в работе отключите прибор, вынув вилку из розетки.
- Подключение обогревателя к питающей сети должно производиться посредством шнура питания, снабженного штепсельной вилкой для обеспечения гарантированного отключения прибора от источника питания.
- При перемещении прибора соблюдайте особую осторожность. Не ударяйте и не допускайте его падения.
- Перед подключением тепловентилятора к электрической сети проверьте отсутствие повреждений изоляции шнура питания, шнур питания не должен быть пережат тяжелыми предметами.
- Не устанавливайте тепловентилятор на расстоянии менее 0,2 м от любых предметов мебели, стен и элементов обстановки. Также необходимо выдерживать расстояние не менее 0,5 м от легковоспламеняющихся предметов (синтетические материалы, мебель, шторы и т.п.) и в непосредственной близости от розетки сетевого электроснабжения.
- Не накрывайте тепловентилятор и не ограничивайте движение воздушного потока на входе и выходе воздуха.
- Во избежание ожогов, во время работы тепловентилятора в режиме нагрева, не прикасайтесь к наружной поверхности в месте выхода воздушного потока.
- Во избежание травм не снимайте кожух с корпуса прибора.
- Не используйте прибор не по его прямому назначению (сушка одежды и т.п.).
- Не пытайтесь самостоятельно отремонтировать прибор. Обратитесь к квалифицированному специалисту.
- Тепловентилятор не предназначен для использования лицами (включая детей) с пониженными способностями или при отсутствии у них опыта или знаний, если они не находятся под контролем или не проинструктированы об использовании прибора лицом, ответственным за их безопасность.
- Дети должны находиться под присмотром для недопущения игры с прибором.
- После транспортирования при отрицательных температурах необходимо выдержать тепловентилятор в помещении, где предполагается его эксплуатация, без включения в сеть не менее 2-х часов.
- После длительного хранения или перерыва в работе первое включение тепловентилятора не производить в режиме полного нагрева.
- При длительных перерывах в работе рекомендуется обесточивать прибор вынимая вилку из розетки или выключая автоматы.
- Тепловентилятор предназначен для эксплуатации в районах с умеренным и холодным климатом в помещениях с температурой от -10 до +40 °C и относительной влажности до 93% (при температуре +25 °C) в условиях, исключающих попадания на него капель брызг, а также атмосферных осадков.

## Назначение прибора

Профессиональный электроприбор предназначен для обогрева жилых и нежилых помещений, а также для просушки поверхностей и предметов.

## Общие указания

- Перед началом работы с тепловентилятором настоятельно рекомендуем ознакомиться с настоящим Руководством.
- Тепловентилятор предназначен для вентиляции и обогрева производственных, общественных и вспомогательных помещений, просушки поверхностей и предметов.
- Исполнение тепловентилятора – переносное, рабочее положение – установка на полу, условия эксплуатации – работа под надзором, режим работы – повторно-кратковременный.

## Устройство прибора

Несущая конструкция тепловентилятора (см. рис.1) состоит из кожухов наружного (1) и внутреннего, изготовленных из листовой стали и имеющих цилиндрическую форму. Во внутреннем кожухе размещены вентилятор и трубчатые электронагревательные элементы. Снаружи кожуха расположен корпус блока управления (2). Окна для забора холодного воздуха и подачи горячего закрыты решетками (3 и 4). Корпус закреплен на ручке-подставке (5) и имеет возможность поворота в вертикальной плоскости. Угол поворота фиксируется гайками (6).

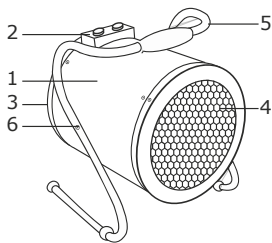


Рис. 1. Устройство прибора

1. Наружный кожух поворотного корпуса;
2. Блок управления;
3. Воздухозаборная решётка;
4. Воздуховыпускная решётка;
5. Ручка-подставка;
6. Гайка-фиксатор.

## Принцип работы прибора

Вентилятор затягивает воздух через отверстия воздухозаборной решетки. Воздушный поток, втянутый вентилятором в корпус, проходя между петлями трубчатых электронагревательных элементов, нагревается и подается в помещение через отверстия воздуховыпускной решетки.

Работа тепловентилятора возможна в следующих режимах:

- прибор выключен;
- вентиляция (без нагрева);
- вентиляция с включением электронагревательных элементов – один или несколько режимов (см. технические характеристики);

Электрические схемы тепловентиляторов приведены в приложении к инструкции.

## Технические характеристики

Параметр	KVF-E6-31	KVF-E9-31
Напряжение питания, В ( $\pm 10\%$ )	400	
Частота тока, Гц	50	
Номинальный ток по одной фазе, А	8,9	13,2
Потребляемая мощность в режиме вентиляции, Вт	42	42
Частичная потребляемая мощность, кВт	4,0	6,0
Номинальная потребляемая мощность, кВт	6,0	9,0
Производительность по воздуху, м <sup>3</sup> /час	850	850
Площадь обогрева, м <sup>2</sup>	720	720
Увеличение температуры воздуха на выходе, °C	22	32
Продолжительность работы, ч, не более	24	
Продолжительность паузы, ч, не менее	2	
Степень защиты оболочки	IP20	
Класс электрозащиты	I класс	
Габаритные размеры прибора, мм (Г*В*Ш)	315x420x345	
Габаритные размеры упаковки, мм (Г*В*Ш)	375x455x375	
Вес нетто, кг	7,7	7,9
Вес брутто, кг	8,6	8,8

## Функции безопасной работы

### 1. Защитный термостат.

Тепловентилятор снабжен устройством аварийного отключения электронагревательных элементов в случае перегрева корпуса.

Перегрев корпуса может наступить от следующих причин:

- воздухозаборная и воздуховыпускная решетки закрыты посторонними предметами или сильно загрязнены;
- тепловая мощность тепловентилятора превышает теплотери помещения, в котором он работает;
- неисправен вентилятор.

Электронагревательные элементы, после срабатывания устройства аварийного отключения, автоматически включаются через 1-2 минуты.

### 2. Задержка выключения вентилятора.

Для защиты от перегрева электронагревателей остаточным теплом в тепловентиляторах пред-

усмотрена автоматическая задержка выключения вентилятора. При выключении тепловентилятора без предварительного охлаждения электронагревателей вентилятор продолжает работать до охлаждения электронагревателей до безопасной температуры, далее произойдет автоматическое выключения вентилятора. В зависимости от установки тепловентилятора и условий эксплуатации процесс отключения вентилятора может занять 1–2 минуты и более.

### ВНИМАНИЕ!

Частое срабатывание устройства аварийного отключения не является нормальным режимом работы тепловентилятора. При появлении признаков ненормальной работы необходимо выключить прибор и вынуть вилку из розетки. Выясните причины проблемы и устраните их в специализированном сервисном центре. Не пытайтесь осуществить ремонт самостоятельно, это может быть опасно для вашей жизни.

## Управление прибором

### ВНИМАНИЕ!

Недопустимо производить выключение тепловентилятора путем отключения питания в электросети (выдергивать вилку из розетки). Прибор в процессе работы аккумулирует тепло. Выключение прибора следует производить в соответствии с данной инструкцией.

В целях увеличения эксплуатационного срока службы тепловентилятора рекомендуется соблюдать указанную последовательность выключения тепловентилятора.

### ВНИМАНИЕ!

Сечение провода, подводимого к розетке от щита питания, должно быть не менее 1,5 мм<sup>2</sup> для медного провода и не менее 2,5 мм<sup>2</sup> для алюминиевого провода. В щите питания должны иметься плавкие вставки или автоматические выключатели на 16 А для защиты электропроводки от перегрузок.

### Органы управления прибором с терморегулятором

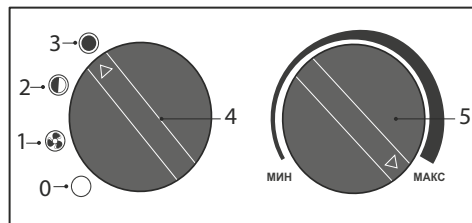


Рис. 2. Блок управления

- режим «0» - выключение прибора
- режим «1» - вентиляция (без нагрева)
- режим «2» - вентиляция с частичным включением электронагревательных элементов;
- режим «3» - вентиляция с включением электронагревательных элементов на полную мощность;
- позиция 4 - ручка переключателя режимов работы;
- позиция 5 - ручка регулировки температуры термостата.

### 1) Подготовка прибора к работе

Перед подключением прибора к электросети переведите ручку переключателя «4» в положение режима «0». Убедитесь, что напряжение в сети соответствует указанному в технических характеристиках прибора и сеть имеет канал заземления. Затем подключите тепловентилятор к электросети - включите вилку шнура питания в розетку. При-

бор готов к работе.

### 2) Режим вентиляции (без нагрева)

Для включения прибора в режиме вентиляции (без нагрева) переведите ручку переключателя «4» в положение «1», режим «1», при этом начинает работать вентилятор. Чтобы отключить режим вентиляции и выключить прибор, переведите ручку регулятора в положение «0», режим «0».

### 3) Режим обогрева

Чтобы включить прибор в любом из режимов обогрева, поверните ручку регулировки температуры «5» в крайнее по часовой стрелке положение - если она есть в данной модели. Затем поверните ручку переключателя «4» по часовой стрелке в положение «2», режим «2» или в положение «3», режим «3». При этом начинают работать вентилятор и нагревательные элементы.

Чтобы выключить прибор, поверните ручку переключателя «4» против часовой стрелки в положение «1», режим «1», дайте поработать тепловентилятору в режиме вентиляции несколько минут для охлаждения нагревательных элементов. После этого поверните ручку регулятора в положение (0) режим «0» отключив вентилятор и выключив прибор.

### 4) Регулировка температуры нагрева

С помощью ручки регулировки температуры Вы можете поддерживать заданную температуру в помещении. Крайнее положение по часовой стрелке - максимальная температура. Поворот против часовой стрелки - уменьшение температуры.

5) Для защиты от перегрева приборов остаточным теплом электронагревателей в тепловентиляторах предусмотрена автоматическая задержка выключения вентилятора. При выключении тепловентилятора без предварительного охлаждения электронагревателей вентилятор продолжает работать до охлаждения электронагревателей до безопасной температуры, далее произойдет автоматическое выключение вентилятора. В зависимости от установки тепловентилятора и условий эксплуатации процесс отключения вентилятора может занять 1-2 минуты.

## Уход и обслуживание

При нормальной эксплуатации тепловентилятора не требует технического обслуживания, а только чистку от пыли решетки вентилятора и решетки с лицевой стороны тепловентилятора и контроля работоспособности. Исправность тепловентилятора определяется внешним осмотром, затем включением и проверкой нагрева потока воздуха. Возможные неисправности и методы их устранения приведены в таблице ниже. При соблюдении условий эксплуатации, хранения и своевременном устранении неисправностей тепловентилятор может эксплуатироваться более 7 лет.

## Техническое обслуживание тепловентилятора

- Не реже одного раза в четыре месяца необходимо проверять состояние контактов на выводах нагревателей. Контактные поверхности должны быть чистыми, не окисленными.
- При профилактическом осмотре теплового вентилятора не реже одного раза в четыре месяца, по мере загрязнения нагревательных элементов необходимо производить их очистку продувкой.
- При повреждении кабеля питания во избежание опасности, его необходимо заменить в сервисном центре.
- Не реже одного раза в три месяца необходимо проверять состояние контактов на магнитном пускателе, производить подтяжку резьбовых соединений.
- Не реже одного раза в три месяца необходимо проверять состояние защитного заземления

## Транспортировка и хранение

Тепловентилятор в упаковке изготовителя можно транспортировать всеми видами крытого транспорта при температуре воздуха от -50 до +50°C и относительной влажности до 80% (при температуре +25°C) в соответствии с правилами перевозки грузов, действующих на данном виде транспорта. При транспортировании должны быть исключены любые возможные удары и перемещения упаковки с тепловентилятором внутри транспортного средства. Тепловентилятор должен храниться в упаковке изготовителя в отапливаемом вентилируемом помещении при температуре от +5 до +40°C и относительной влажности до 80% (при температуре +25°C). Транспортирование

и хранение тепловентилятора должно соответствовать указаниям манипуляционных знаков на упаковке.

## Поиск и устранение неисправностей

Содержание неисправностей, внешнее проявление и дополнительные признаки	Вероятная причина	Метод устранения
Тепловентилятор не включается	Отсутствует напряжение в сети электропитания	Проверить наличие напряжения в розетке
	Не работает переключатель режимов	*Проверить срабатывание переключателя, неисправный выключатель заменить
	Обрыв в проводке тепловентилятора	*Устранить обрыв
Воздушный поток не нагревается	Обрыв цепи питания электронагревателей	*Устранить обрыв
	Не работает переключатель режимов нагрева	*Проверить срабатывание переключателя, неисправный заменить
	Неисправны электронагревательные элементы	*Заменить электронагревательные элементы
	Температура воздуха в помещении выше, чем задана терморегулятором	Повернуть ручку терморегулятора по часовой стрелке до включения электронагревательных элементов

### \* Примечание:

Для устранения неисправностей, связанных с заменой деталей и обрывом цепи, следует обращаться в специализированные ремонтные мастерские.

## Комплектация

1. Тепловентилятор – 1 шт.
2. Руководство по эксплуатации и гарантийный талон – 1 шт.
3. Упаковка – 1 шт.

## Срок службы прибора

Срок службы прибора 7 лет.

## Правила утилизации

По истечению срока службы прибор тепловентилятор должен быть утилизирован в соответствии с нормами, правилами и способами, действующими в месте утилизации.

Не выбрасывайте прибор вместе с бытовыми отходами.

По истечению срока службы прибора, сдавайте его в пункт сбора для утилизации, если это предусмотрено местными нормами и правилами. Это поможет избежать возможных последствий на окружающую среду и здоровье человека, а также

будет способствовать повторному использованию компонентов изделия.

Информацию о том, где и как можно утилизировать прибор можно получить от местных органов власти.

## Дата изготовления

Дата изготовления указана на стикере на корпусе прибора, в части зашифрованного Cod-128. Дата изготовления определяется следующим образом:

SN XXXXXXXX XXXX XXXXXXX XXXXX  
 месяц и год производства.

## Гарантия

Гарантийное обслуживание прибора производится в соответствии с гарантийными обязательствами, перечисленными в гарантийном талоне.

Гарантийный срок эксплуатации – 24 месяца от даты продажи.



## Свидетельство о приемке

Тепловентилятор электрический:  
(нужное отметить)

KVF-E6-31  KVF-E9-31

Тепловентилятор электрический изготовлен и принят в соответствии с требованиями ТУ 3468-002-81254366-2008 и признан годным к эксплуатации.

Свидетельство о приемке

\_\_\_\_\_  
М.П.

Code-128

## Сертификация продукции

**Товар сертифицирован на территории  
Таможенного союза.**

**Товар соответствует требованиям норматив-  
ных документов:**

ТР ТС 004/2011 «О безопасности низковольтного оборудования»,  
ТР ТС 020/2011 «Электромагнитная совместимость технических средств».

### **Изготовитель:**

Общество с ограниченной ответственностью  
«Ижевский завод тепловой техники»  
Адрес: 426052, Россия, Удмуртская Республика,  
г. Ижевск, ул. Лесозаводская, д.23/110  
Тел./факс: +7 (3412) 905-410, +7 (3412) 905-411.

**Сделано в России**



Приложение

Электрическая схема тепловентиляторов

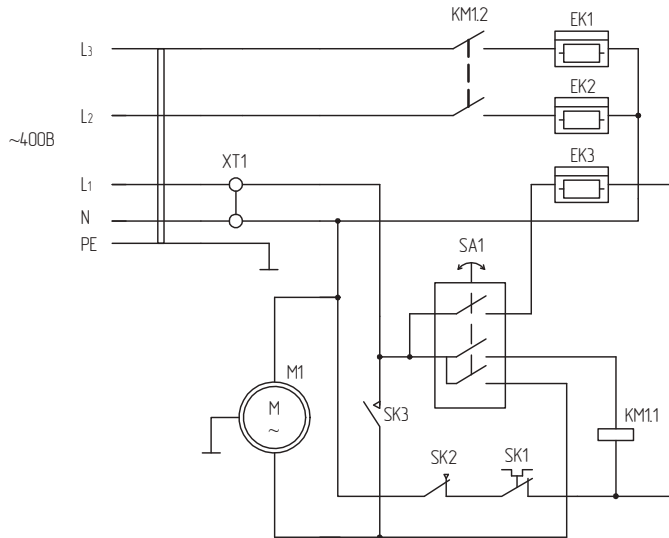


Схема коммутации переключателя

Контакты	Положение			
	1	2	3	4
В - 3				X
А - 1			X	X
А - 2		X	X	X

EK1, EK2, EK3 – нагревательный элемент;  
 M1 – электродвигатель;  
 KM1 – электромагнитное реле;  
 SA1 – переключатель режимов работы;  
 SK1 – терморегулятор;  
 SK2 – защитный термостат;  
 SK3 – термостат задержки выключения электродвигателя;  
 XT1 – клеммная колодка.



## Гарантийный талон

Поздравляем Вас с приобретением техники отличного качества!

Внимательно ознакомьтесь с гарантийным талоном и проследите, чтобы он был правильно заполнен и имел штамп Продавца. При отсутствии штампа и даты продажи (либо кассового чека с датой продажи) гарантийный срок изделия исчисляется со дня его изготовления.

Тщательно проверьте внешний вид изделия и его комплектность, все претензии по внешнему виду и комплектности изделия предъявляйте Продавцу при покупке изделия. Гарантийное обслуживание купленного Вами прибора осуществляется через Продавца, специализированные сервисные центры или монтажную организацию, проводившую установку прибора (если изделие нуждается в специальной установке, подключении или сборке).

По всем вопросам, связанным с техобслуживанием изделия, обращайтесь в специализированные сервисные центры. Подробная информация о сервисных центрах, уполномоченных осуществлять ремонт и техническое обслуживание изделия, находится на сайте [www.izt.ru](http://www.izt.ru).

В случае неисправности прибора по вине изготовителя обязательство по устранению неисправности ложится на уполномоченную изготовителем

организацию. В данном случае покупатель в праве обратиться к Продавцу. Ответственность за неисправность прибора по вине организации, проводившей установку (монтаж) прибора, ложится на монтажную организацию. В данном случае необходимо обратиться к организации, проводившей установку (монтаж) прибора.

Для установки (подключения) изделия (если изделие нуждается в специальной установке, подключении или сборке) рекомендуем обращаться в специализированные сервисные центры. Вы можете воспользоваться услугами квалифицированных специалистов, однако Продавец, Уполномоченная изготовителем организация, Импортёр, Изготовитель не несут ответственности за недостатки изделия, возникшие из-за его неправильной установки (подключения).

В конструкцию, комплектацию или технологию изготовления изделия, с целью улучшения его технических характеристик, могут быть внесены изменения. Такие изменения вносятся в изделие без предварительного уведомления Покупателя и не влекут обязательств по изменению/улучшению ранее выпущенных изделий. Убедительно просим Вас во избежание недоразумений до установки/эксплуатации изделия внимательно изучить его инструкцию по эксплуатации. Запрещается вносить в Гарантийный талон какие-либо изменения, а также стирать или переписывать какие-либо указанные в нем данные. Настоящая гарантия имеет силу,

если Гарантийный талон правильно/четко заполнен и в нем указаны: наименование и модель изделия, его серийные номера, дата продажи, а также имеется подпись уполномоченного лица и штамп Продавца.

Настоящая гарантия распространяется на производственный или конструкционный дефект изделия.

Выполнение уполномоченным сервисным центром ремонтных работ и замена дефектных деталей изделия производятся в сервисном центре или у Покупателя (по усмотрению сервисного центра). Гарантийный ремонт изделия выполняется в срок не более 45 дней. В случае, если во время устранения недостатков товара станет очевидным, что они не будут устранены в определенный согласием сторон срок, стороны могут заключить соглашение о новом сроке устранения недостатков товара. Указанный срок гарантийного ремонта изделия распространяется только на изделия, которые используются в личных, семейных или домашних целях, не связанных с предпринимательской деятельностью. Гарантийный срок на комплектующие изделия (детали, которые могут быть сняты с изделия без применения каких-либо инструментов, т. е. ящики, полки, решетки, корзины, насадки, щетки, трубки, шланги и др. подобные комплектующие) составляет 3 (три) месяца. Гарантийный срок на новые комплектующие изделия, установленные на изделие при гарантийном или платном ремонте, либо приобретенные отдельно от изделия, составляет 3 (три) месяца со дня выдачи Покупателю изделия по окончании ремонта, либо продажи последнему этих комплектующих. Настоящая гарантия действительна только на территории РФ на изделия, купленные на территории РФ.

Настоящая гарантия не дает права на возмещение и покрытие ущерба, произошедшего в результате переделки или регулировки изделия, без предварительного письменного согласия изготовителя, с целью приведения его в соответствие с национальными или местными техническими стандартами и нормами безопасности, действующими в любой другой стране, кроме РФ, в которой это изделие было первоначально продано.

Настоящая гарантия не распространяется на:

- периодическое обслуживание и сервисное обслуживание изделия (чистку, замену фильтров или устройств, выполняющих функции фильтров);
- любые адаптации и изменения изделия, в т. ч. с целью усовершенствования и расширения обычной сферы его применения, которая указана в Инструкции по эксплуатации изделия, без предварительного письменного согласия изготовителя;
- аксессуары, входящие в комплект поставки.

Настоящая гарантия также не предоставляется в случаях:

- если будет полностью/частично изменен, стерт, удален или будет неразборчив серийный номер изделия;
- использования изделия не по его прямому назначению, не в соответствии с его Инструкцией по эксплуатации, в том числе, эксплуатации изделия с перегрузкой или совместно со вспомогательным оборудованием, не рекомендуемым Продавцом, уполномоченной изготовителем организацией, им-

портером, изготовителем;

- наличия на изделии механических повреждений (сколов, трещин и т. д.), воздействий на изделие чрезмерной силы, химически агрессивных веществ, высоких температур, повышенной влажности/запыленности, концентрированных паров, если что-либо из перечисленного стало причиной неисправности изделия;

- ремонта/наладки/инсталляции/адаптации/пуска изделия в эксплуатацию не уполномоченными на то организациями/лицами; стихийных бедствий (пожар, наводнение и т. д.) и других причин, находящихся вне контроля Продавца, уполномоченной изготовителем организации, импортера, изготовителя и Покупателя, которые причинили вред изделию;

- неправильного подключения изделия к электрической или водопроводной сети, а также неисправностей (несоответствие рабочих параметров)

- электрической или водопроводной сети и прочих внешних сетей;

- дефектов, возникших вследствие попадания внутрь изделия посторонних предметов, жидкостей, кроме предусмотренных инструкцией по эксплуатации, насекомых и продуктов их жизнедеятельности и т. д.;

- неправильного хранения изделия;
- необходимости замены ламп, фильтров, элементов питания, аккумуляторов, предохранителей, а также стеклянных/фарфоровых/матерчатых и перемещаемых вручную деталей и других дополнительных быстроизнашивающихся/сменных деталей изделия, которые имеют собственный ограниченный период работоспособности, в связи с их естественным износом, или если такая замена предусмотрена конструкцией и не связана с разборкой изделия;

- дефектов системы, в которой изделие использовалось как элемент этой системы;

- дефектов, возникших вследствие невыполнения Покупателем указанной ниже Памятки по уходу за кондиционером.

Покупатель/потребитель предупрежден о том, что в соответствии с п. 11 «Перечня непродовольственных товаров надлежащего качества, не подлежащих возврату или обмену на аналогичный товар другого размера, формы, габарита, фасона, расцветки или комплектации» Пост. Правительства РФ от 19.01.1998 № 55 он не вправе требовать обмена купленного изделия в порядке ст. 25 Закона «О защите прав потребителей» и ст. 502 ГК РФ. С момента подписания Покупателем Гарантийного талона считается, что:

- вся необходимая информация о купленном изделии и его потребительских свойствах предоставлена Покупателю в полном объеме, в соответствии со ст. 10 Закона «О защите прав потребителей»;

- покупатель получил Инструкцию по эксплуатации купленного изделия на русском языке и

.....;

- покупатель ознакомлен, и согласен с условиями гарантийного обслуживания/особенностями эксплуатации купленного изделия;

- покупатель претензий к внешнему виду/комплектности.....

если изделие проверялось в присутствии Покупателя, написать «работе»

купленного изделия не имеет.



Заполняется продавцом

**KALASHNIKOV**

**ГАРАНТИЙНЫЙ ТАЛОН**  
сохраняется у клиента

Модель \_\_\_\_\_

Серийный номер \_\_\_\_\_

Дата продажи \_\_\_\_\_

Название продавца \_\_\_\_\_

Адрес продавца \_\_\_\_\_

Телефон продавца \_\_\_\_\_

Подпись продавца \_\_\_\_\_

Печать продавца \_\_\_\_\_

Изымается мастером при обслуживании

**KALASHNIKOV**

**УНИВЕРСАЛЬНЫЙ ОТРЫВНОЙ ТАЛОН**  
на гарантийное обслуживание

Модель \_\_\_\_\_

Серийный номер \_\_\_\_\_

Дата продажи \_\_\_\_\_

Дата приема в ремонт \_\_\_\_\_

№ заказа-наряда \_\_\_\_\_

Проявление дефекта \_\_\_\_\_

Ф.И.О. клиента \_\_\_\_\_

Адрес клиента \_\_\_\_\_

Телефон клиента \_\_\_\_\_

Дата ремонта \_\_\_\_\_

Подпись мастера \_\_\_\_\_

Заполняется продавцом

**KALASHNIKOV**

**ГАРАНТИЙНЫЙ ТАЛОН**  
сохраняется у клиента

Модель \_\_\_\_\_

Серийный номер \_\_\_\_\_

Дата продажи \_\_\_\_\_

Название продавца \_\_\_\_\_

Адрес продавца \_\_\_\_\_

Телефон продавца \_\_\_\_\_

Подпись продавца \_\_\_\_\_

Печать продавца \_\_\_\_\_

Изымается мастером при обслуживании

**KALASHNIKOV**

**УНИВЕРСАЛЬНЫЙ ОТРЫВНОЙ ТАЛОН**  
на гарантийное обслуживание

Модель \_\_\_\_\_

Серийный номер \_\_\_\_\_

Дата продажи \_\_\_\_\_

Дата приема в ремонт \_\_\_\_\_

№ заказа-наряда \_\_\_\_\_

Проявление дефекта \_\_\_\_\_

Ф.И.О. клиента \_\_\_\_\_

Адрес клиента \_\_\_\_\_

Телефон клиента \_\_\_\_\_

Дата ремонта \_\_\_\_\_

Подпись мастера \_\_\_\_\_





**KALASHNIKOV**

---

[kalashnikov-climate.com](http://kalashnikov-climate.com)

