



КОНДИЦИОНЕРЫ СПЛИТ-СИСТЕМЫ С УНИВЕРСАЛЬНЫМИ НАРУЖНЫМИ БЛОКАМИ

Серия U-MATCH INVERTER R32 тип GUD

Руководство по установке и эксплуатации



Наружные блоки	Кассетные блоки	Канальные блоки	Напольно-потолочные блоки
GUD35W1/NhB-S	GUD35T1/B-S	GUD35PS1/B-S	GUD35ZD1/B-S
GUD50W1/NhB-S	GUD50T1/B-S	GUD50PS1/B-S	GUD50ZD1/B-S
GUD71W1/NhB-S	GUD71T1/B-S	GUD71PHS1/B-S	GUD71ZD1/B-S
GUD100W1/NhB-S	GUD100T1/B-S	GUD100PHS1/B-S	GUD100ZD1/B-S
GUD125W1/NhB-S	GUD125T1/B-S	GUD125PHS1/B-S	GUD125ZD1/B-S
GUD140W1/NhB-S	GUD140T1/B-S	GUD140PHS1/B-S	GUD140ZD1/B-S
GUD160W1/NhB-S	GUD160T1/B-S	GUD160PHS1/B-S	GUD160ZD1/B-S
GUD125W1/NhB-X			
GUD140W1/NhB-X			
GUD160W1/NhB-X			



Внимание!

Перед началом эксплуатации внимательно изучите данное руководство.



Оборудование соответствует требованиям технического регламента
ТР ТС 004/2001
ТР ТС 020/2011

Установленный срок службы оборудования – 7 лет

Производитель — GREE Electric Appliances, Inc. (Китай)
Jinji West Road, Qianshan Zhuhai 519070, Guangdong, China

Дата изготовления нанесена на шильдиках оборудования.
Необходимо наличие гарантийного талона.

Настоящее руководство распространяется на кондиционеры серии U-Match Inverter R32 с универсальными наружными блоками. К наружному блоку может быть подключен внутренний блок любого типа (канальный, кассетный или напольно-потолочный) соответствующей производительности.

СОДЕРЖАНИЕ

1. ОБЩИЕ ПОЛОЖЕНИЯ.	4
1.1. НАЗНАЧЕНИЕ.	4
1.2. МОДЕЛЬНЫЙ РЯД	4
1.3. МАРКИРОВКА БЛОКОВ СИСТЕМЫ	6
1.4. МЕРЫ БЕЗОПАСНОСТИ.	7
2. ТЕХНИЧЕСКИЕ ХАРАКТЕРИСТИКИ	8
2.1. ВНУТРЕННИЕ БЛОКИ КАССЕТНОГО ТИПА	8
2.2. ВНУТРЕННИЕ БЛОКИ КАНАЛЬНОГО ТИПА	10
2.3. ВНУТРЕННИЕ БЛОКИ НАПОЛЬНО-ПОТОЛОЧНОГО ТИПА.	12
2.4. УСЛОВИЯ ЭКСПЛУАТАЦИИ	14
3. УПРАВЛЕНИЕ КОНДИЦИОНЕРОМ	15
3.1. ОБЩИЕ УКАЗАНИЯ ПО УПРАВЛЕНИЮ	15
3.2. ИНФРАКРАСНЫЙ ПУЛЬТ УПРАВЛЕНИЯ	15
3.3. ПРОВОДНОЙ ПУЛЬТ УПРАВЛЕНИЯ	19
4. УСТАНОВКА ВНУТРЕННЕГО БЛОКА КАССЕТНОГО ТИПА	27
4.1. ГАБАРИТНЫЕ И УСТАНОВОЧНЫЕ РАЗМЕРЫ.	27
4.2. ТРЕБОВАНИЯ К МЕСТУ УСТАНОВКИ	28
4.3. УСТАНОВКА БЛОКА	29
4.4. МОНТАЖ ДРЕНАЖНОГО ТРУБОПРОВОДА	31
4.5. УСТАНОВКА ДЕКОРАТИВНОЙ ПАНЕЛИ	33
5. УСТАНОВКА ВНУТРЕННЕГО БЛОКА КАНАЛЬНОГО ТИПА.	36
5.1. ГАБАРИТНЫЕ И УСТАНОВОЧНЫЕ РАЗМЕРЫ.	36
5.2. РАЗМЕРЫ ВХОДНЫХ И ВЫХОДНЫХ ВОЗДУХОВОДОВ.	37
5.3. ТРЕБОВАНИЯ К МЕСТУ УСТАНОВКИ	37
5.4. УСТАНОВКА БЛОКА	38
5.5. МОНТАЖ ДРЕНАЖНОГО ТРУБОПРОВОДА	39
5.6. МОНТАЖ ВОЗДУХОВОДОВ	41
6. УСТАНОВКА ВНУТРЕННЕГО БЛОКА НАПОЛЬНО-ПОТОЛОЧНОГО ТИПА	43
6.1. ГАБАРИТНЫЕ И УСТАНОВОЧНЫЕ РАЗМЕРЫ.	43
6.2. ТРЕБОВАНИЯ К МЕСТУ УСТАНОВКИ	43
6.3. УСТАНОВКА БЛОКА	45
6.4. МОНТАЖ ДРЕНАЖНОГО ТРУБОПРОВОДА	46

7. УСТАНОВКА НАРУЖНОГО БЛОКА	49
7.1. ГАБАРИТНЫЕ И УСТАНОВОЧНЫЕ РАЗМЕРЫ	49
7.2. ТРЕБОВАНИЯ ПО РАЗМЕЩЕНИЮ БЛОКА	50
7.3. УСТАНОВКА БЛОКА	52
7.4. ПОДКЛЮЧЕНИЕ ФРЕОНОВЫХ ТРУБ	53
7.5. ВАКУУМИРОВАНИЕ И ДОЗАПРАВКА ХЛАДАГЕНТОМ	57
8. ЭЛЕКТРИЧЕСКИЕ ПОДКЛЮЧЕНИЯ	59
8.1. ОБЩИЕ УКАЗАНИЯ ПО ПРОВОДНЫМ ПОДКЛЮЧЕНИЯМ	59
8.2. ВЫБОР СИЛОВЫХ КАБЕЛЕЙ И АВТОМАТИЧЕСКИХ ВЫКЛЮЧАТЕЛЕЙ	60
8.3. СХЕМЫ ПОДКЛЮЧЕНИЯ	61
8.4. ЭЛЕКТРИЧЕСКИЕ СХЕМЫ БЛОКОВ	63
9. ПРЕДПУСКОВАЯ ПРОВЕРКА И ТЕСТОВЫЙ ПУСК	71
9.1. ПРЕДПУСКОВАЯ ПРОВЕРКА	71
9.2. ТЕСТОВЫЙ ПУСК	71
10. ОБСЛУЖИВАНИЕ	72
10.1. ОЧИСТКА ФИЛЬТРА	72
10.2. ТЕПЛООБМЕННИК НАРУЖНОГО БЛОКА	72
10.3. ДРЕНАЖНЫЙ ТРУБОПРОВОД	72
10.4. РЕКОМЕНДАЦИИ ПЕРЕД НАЧАЛОМ СЕЗОНА РАБОТЫ	72
10.5. ОБСЛУЖИВАНИЕ ПОСЛЕ ОКОНЧАНИЯ СЕЗОНА РАБОТЫ	72
10.6. ЗАМЕНА ОТДЕЛЬНЫХ УЗЛОВ БЛОКА	72
11. ДИАГНОСТИКА НЕИСПРАВНОСТЕЙ	73
11.1. ПЕРЕД ОБРАЩЕНИЕМ В СЕРВИСНЫЙ ЦЕНТР	73
11.2. НОРМАЛЬНАЯ РАБОТА КОНДИЦИОНЕРА	74
11.3. КОДЫ ОШИБОК	74
12. ГАРАНТИЙНЫЙ ТАЛОН	77

1. ОБЩИЕ ПОЛОЖЕНИЯ

1.1. НАЗНАЧЕНИЕ



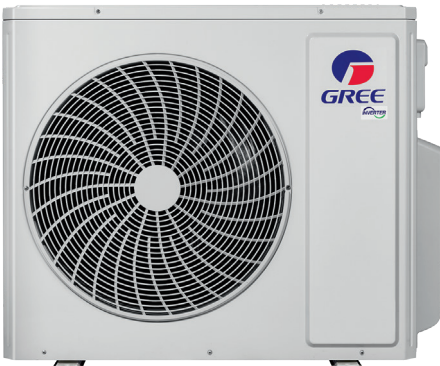
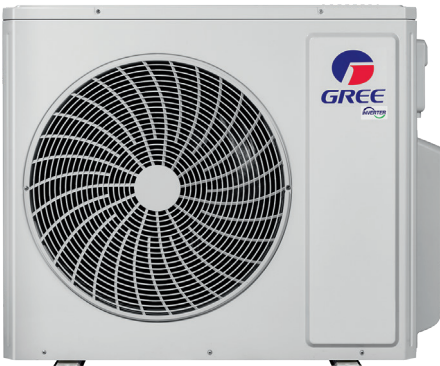
Кондиционер типа сплит-система серии U-Match Inverter R32 предназначен для создания благоприятных температурно-влажностных условий помещениях. Кондиционеры типа сплит-система с кассетным, канальным или напольно-потолочным внутренним блоком серии U-Match Inverter R32 применяются для кондиционирования воздуха в зданиях коммерческого и промышленного назначения, подходят для офисов, вычислительных центров, лабораторий, банков, ресторанов, гостиничных комплексов, торговых залов, торговых центров, медицинских учреждений, складских помещений и промышленных предприятий.

Функции кондиционера: охлаждение, нагрев, осушение, вентилирование и очистка воздуха в помещении. Кондиционер автоматически поддерживает заданную температуру в помещении в режиме охлаждения, осушения, нагрева.


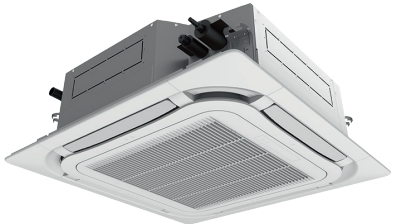

Управление кондиционером осуществляется выносным проводным или дистанционным инфракрасным пультом управления.

1.2. МОДЕЛЬНЫЙ РЯД

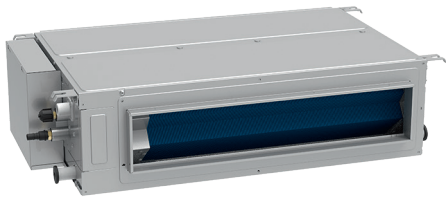

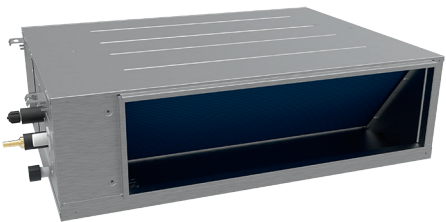
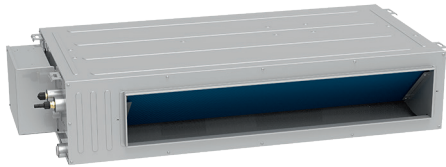
1.2.1. Наружные блоки

Модель	Параметры электропитания	Внешний вид
GUD35W1/NhB-S	~1ф/220–240В/50Гц	
GUD50W1/NhB-S		
GUD71W1/NhB-S	~1ф/220–240В/50Гц	
GUD100W1/NhB-S		
GUD125W1/NhB-S	~1ф/220–240В/50Гц	
GUD140W1/NhB-S		
GUD160W1/NhB-S		
GUD125W1/NhB-X	~3ф/380–415В/50Гц	
GUD140W1/NhB-X		
GUD160W1/NhB-X		




1.2.2. Кассетные внутренние блоки

Модель	Производительность, кВт		Параметры электропитания	Внешний вид
	холод	тепло		
GUD35T1/B-S	3.5	4.0	~1ф/220–240В/50Гц	
GUD50T1/B-S	5.1	5.6		
GUD71T1/B-S	7.1	8.0	~1ф/220–240В/50Гц	
GUD100T1/B-S	10.0	10.8		
GUD125T1/B-S	12.5	14.0		
GUD140T1/B-S	14.0	16.0		
GUD160T1/B-S	15.4	17.0	~1ф/220–240В/50Гц	

1.2.3. Канальные внутренние блоки

Модель	Производительность, кВт		Параметры электропитания	Внешний вид
	холод	тепло		
GUD35PS1/B-S	3.5	4.0	~1ф/220–240В/50Гц	
GUD50PS1/B-S	5.3	5.8	~1ф/220–240В/50Гц	
GUD71PHS1/B-S	7.1	8.0	~1ф/220–240В/50Гц	
GUD100PHS1/B-S	10.0	11.0		
GUD125PHS1/B-S	12.5	14.0		
GUD140PHS1/B-S	14.0	16.0		
GUD160PHS1/B-S	16.0	18.0	~1ф/220–240В/50Гц	

1.2.4. Напольно-потолочные внутренние блоки

Модель	Производительность, кВт		Параметры электропитания	Внешний вид
	холод	тепло		
GUD35ZD1/B-S	3.5	4.0	~1ф/220–240В/50Гц	
GUD50ZD1/B-S	5.3	5.8		
GUD71ZD1/B-S	7.1	8.0		
GUD100ZD1/B-S	10.0	11.0	~1ф/220–240В/50Гц	
GUD125ZD1/B-S	12.5	14.0	~1ф/220–240В/50Гц	
GUD140ZD1/B-S	14.0	16.0		
GUD160ZD1/B-S	16.0	18.0		

1.3. МАРКИРОВКА БЛОКОВ СИСТЕМЫ

G	U	D	140	W1	/	Nh	B	-	S
1	2	3	4	5		6	7		8

№	Описание	Значения
1	G	Производство GREE
2	Тип кондиционера	U: U-Match с универсальными наружными блоками
3	Тип компрессора	D: DC-Inverter нет символа: on-off
4	Код производительности	Номинальная производительность по холоду x10 (кВт)
5	Тип блока	W: наружный T: кассетный P/PN: канальный (без помпы) PS/PHS: канальный (с встроенной помпой) ZD: напольно-потолочный
6	Тип хладагента	Nh: R32 нет символа: R410A
7	Модификация блока	A, B, C...
8	Источник электропитания	S: 220–240В, 1ф, 50Гц X: 380–415В, 3ф, 50Гц

1.4. МЕРЫ БЕЗОПАСНОСТИ

Перед началом эксплуатации внимательно изучите требования настоящего руководства.

Монтаж, пуско-наладочные работы и сервисное обслуживание системы U-Match Inverter R32 должны проводиться квалифицированными сертифицированными специалистами в соответствии с проектно-технической документацией и настоящим руководством.

Внимание! Несоблюдение требований руководства может привести к утечке фреона, короткому замыканию, поражению электрическим током, пожару и т. п., и в конечном счете, выходу оборудования из строя.

Внимание! Блоки системы должны быть надежно заземлены. Не допускается подключать провод заземления к газовой, водопроводной трубам или телефонной линии.

- Параметры питающей электросети должны соответствовать требованиям настоящего руководства.
- Блоки кондиционера устанавливаются на специальные приспособления (кронштейны, пластины и т. п.), рассчитанные на их вес.
- При эксплуатации системы должен быть обеспечен свободный вход и выход воздуха через одноименные отверстия (решетки).
- Размещение блоков должно обеспечивать свободный доступ обслуживающего персонала.
- Дренажный трубопровод должен быть установлен в соответствии с требованиями руководства по проектированию и монтажу и обеспечивать беспрепятственный и устойчивый отвод конденсата из блоков.
- Фреоновые трубы и воздухопроводы внутренних блоков канального типа изолируются специальным покрытием для предотвращения образования конденсата на поверхности.
- Не используйте и не храните рядом с кондиционером воспламеняемые, взрывоопасные и ядовитые вещества и материалы.
- В помещениях, где установлены блоки системы, не должно быть повышенного содержания в воздухе дыма, пыли, масляных и кислотных паров.
- Влажность кондиционируемых помещений должна быть не более 80%.
- В случае сбоев в работе (при появлении неприятного запаха, нехарактерных звуков и т. п.) немедленно отключите кондиционер от сети электропитания и обратитесь в технический сервисный центр.
- Не помещайте руки или посторонние предметы в воздуховыпускные и воздухозаборные решетки блоков.
- Для обеспечения и поддержания комфортных условий кондиционируемые помещения рекомендуется оборудовать системой вентиляции воздуха.
- При подключенном электропитании не касайтесь изделия влажными руками.
- В процессе технического обслуживания (чистка или замена фильтра) или длительного простоя кондиционера необходимо отключить блок системы от сети электропитания.
- Не становитесь на изделие и не кладите на него посторонние предметы.
- Не допускайте детей к работе с кондиционером.

2. ТЕХНИЧЕСКИЕ ХАРАКТЕРИСТИКИ

2.1. ВНУТРЕННИЕ БЛОКИ КАССЕТНОГО ТИПА

КАССЕТНЫЙ ВНУТРЕННИЙ БЛОК			GUD35T1/B-S	GUD50T1/B-S	GUD71T1/B-S	GUD100T1/B-S	GUD125T1/B-S
НАРУЖНЫЙ БЛОК			GUD35W1/NhB-S	GUD50W1/NhB-S	GUD71W1/NhB-S	GUD100W1/NhB-S	GUD125W1/NhB-S
Производительность	Охлаждение	Вт	3 500	5 100	7 100	10 000	12 500
	Обогрев	Вт	4 000	5 600	8 000	10 800	14 000
Потребляемая мощность	Охлаждение	Вт	920	1 580	2 200	3 120	3 900
	Обогрев	Вт	1 000	1 520	2 350	2 900	3 700
SEER/SCOP		—	6.2/4.2	6.11/4.02	6.11/4.01	6.01/3.9	5.65/3.8
Класс энергопотребления		—	A++/A+	A++/A+	A++/A+	A+/A	A+/A
ВНУТРЕННИЙ БЛОК			GUD35T1/B-S	GUD50T1/B-S	GUD71T1/B-S	GUD100T1/B-S	GUD125T1/B-S
Уровень звукового давления (В/С/Н)		дБ(А)	33/31/27	39/37/34	41/39/36	45/41/38	46/43/40
Расход воздуха (В/С/Н)		м³/ч	600/550/500/400	720/650/600/500	1 300/1 200 /1 100/900	1 800/1 600 /1 400/1 200	2 100/1 900 /1 700/1 500
Дренажная труба (наружный диаметр)		мм	25	25	25	25	25
Габаритные размеры (Ш×Г×В)	Без упаковки	мм	570×570×260	570×570×260	840×840×200	840×840×240	840×840×240
	В упаковке	мм	698×653×295	698×653×295	943×923×245	933×903×272	933×903×272
Вес	Без упаковки	кг	16.5	17	21	23	23
	В упаковке	кг	21	21	27	29	29
ДЕКОРАТИВНАЯ ПАНЕЛЬ			TF05	TF05	TF06	TF06	TF06
Габаритные размеры (Ш×Г×В)	Без упаковки	мм	620×620×47.5	620×620×47.5	950×950×52	950×950×52	950×950×52
	В упаковке	мм	693×693×115	693×693×115	1 033×1 020×110	1 033×1 020×110	1 033×1 020×110
Вес	Без упаковки	кг	3	3	6	6	6
	В упаковке	кг	4.5	4.5	9.5	9.5	9.5
НАРУЖНЫЙ БЛОК			GUD35W1/NhB-S	GUD50W1/NhB-S	GUD71W1/NhB-S	GUD100W1/NhB-S	GUD125W1/NhB-S
Уровень шума		дБ(А)	48	49	58	58	59
Компрессор	Тип	—	Ротационный	Ротационный	Ротационный	Ротационный	Ротационный
	Бренд	—	GREE	GREE	GREE	GREE	GREE
Габаритные размеры (Ш×Г×В)	Без упаковки	мм	675×285×553	675×285×553	889×340×660	889×340×660	940×370×820
	В упаковке	мм	794×376×605	794×376×605	1 032×456×730	1 032×456×730	1 093×497×885
Установочные размеры		мм	455×310	455×310	570×371	570×371	635×396
Вес	Без упаковки	кг	24.5	27.5	40	47	70
	В упаковке	кг	27	30	44	51	77
ПАРАМЕТРЫ ФРЕОНОВОЙ ТРАССЫ							
Тип хладагента		—	R32	R32	R32	R32	R32
Масса хладагента в наружном блоке		кг	0.57	0.85	1.1	1.5	2.4
Стандартная длина трассы, при которой не требуется дозаправка		м	7	7	7	7	7
Дополнительное количество хладагента на 1 м жидкостной трубы		г/м	16	16	16	20	35
Диаметр соединительных труб	Жидкость	дюйм	1/4"	1/4"	3/8"	3/8"	3/8"
	Газ	дюйм	3/8"	1/2"	5/8"	5/8"	5/8"
Максимальная длина фреоновой трассы		м	35	35	35	35	80
Максимальный перепад высот		м	20	20	25	25	35
ПАРАМЕТРЫ ЭЛЕКТРИЧЕСКИХ ПОДКЛЮЧЕНИЙ							
Подключение электропитания		—	к наружному блоку	к наружному блоку	к наружному блоку	к наружному блоку	к наружному блоку
Источник электропитания		—	220–240В, 1ф, 50Гц	220–240В, 1ф, 50Гц	220–240В, 1ф, 50Гц	220–240В, 1ф, 50Гц	220–240В, 1ф, 50Гц
Номинальный ток автоматического выключателя		А	16	16	20	25	32
Сетевой кабель электропитания		п×мм²	3×1.5	3×1.5	3×2.5	3×2.5	3×4.0
Межблочные кабели		п×мм²	4×1.0	4×1.0	4×1.0	4×1.0	4×1.0

**Руководство по установке и эксплуатации • Кондиционеры сплит-системы с универсальными наружными блоками
Тип GUD • Серия U-MATCH INVERTER R32**

КАССЕТНЫЙ ВНУТРЕННИЙ БЛОК			GUD125T1/B-S	GUD140T1/B-S	GUD140T1/B-S	GUD160T1/B-S	GUD160T1/B-S
НАРУЖНЫЙ БЛОК			GUD125W1/NhB-X	GUD140W1/NhB-S	GUD140W1/NhB-X	GUD160W1/NhB-S	GUD160W1/NhB-X
Производительность	Охлаждение	Вт	12 500	14 000	14 000	15 400	15 400
	Обогрев	Вт	14 000	16 000	16 000	17 000	17 000
Потребляемая мощность	Охлаждение	Вт	3 900	5 200	5 200	5 400	5 400
	Обогрев	Вт	3 700	4 800	4 800	5 000	5 000
SEER/SCOP		—	5.65/3.8	5.1/3.4	5.1/3.4	5.1/3.42	5.1/3.42
Класс энергопотребления		—	A+/A	A/A	A/A	A/A	A/A
ВНУТРЕННИЙ БЛОК			GUD125T1/B-S	GUD140T1/B-S	GUD140T1/B-S	GUD160T1/B-S	GUD160T1/B-S
Уровень звукового давления (В/С/Н)		дБ(А)	46/43/40	48/45/43	48/45/43	49/46/43	49/46/43
Расход воздуха (В/С/Н)		м³/ч	2 100/1 900 /1 700/1 500	2 100/1 900 /1 700/1 500	2 100/1 900 /1 700/1 500	2 400/2 200 /1 900/1 600	2 400/2 200 /1 900/1 600
Дренажная труба (наружный диаметр)		мм	25	25	25	25	25
Габаритные размеры (Ш×Г×В)	Без упаковки	мм	840×840×240	840×840×240	840×840×240	840×840×290	840×840×290
	В упаковке	мм	933×903×272	933×903×272	933×903×272	933×903×335	933×903×335
Вес	Без упаковки	кг	23	23	23	25	25
	В упаковке	кг	29	29	29	32	32
ДЕКОРАТИВНАЯ ПАНЕЛЬ			TF06	TF06	TF06	TF06	TF06
Габаритные размеры (Ш×Г×В)	Без упаковки	мм	950×950×52	950×950×52	950×950×52	950×950×52	950×950×52
	В упаковке	мм	1 033×1 020×110	1 033×1 020×110	1 033×1 020×110	1 033×1 020×110	1 033×1 020×110
Вес	Без упаковки	кг	6	6	6	6	6
	В упаковке	кг	9.5	9.5	9.5	9.5	9.5
НАРУЖНЫЙ БЛОК			GUD125W1/NhB-X	GUD140W1/NhB-S	GUD140W1/NhB-X	GUD160W1/NhB-S	GUD160W1/NhB-X
Уровень шума		дБ(А)	59	59	59	60	60
Компрессор	Тип	—	Ротационный	Ротационный	Ротационный	Ротационный	Ротационный
	Бренд	—	GREE	GREE	GREE	GREE	GREE
Габаритные размеры (Ш×Г×В)	Без упаковки	мм	940×370×820	940×370×820	940×370×820	940×370×820	940×370×820
	В упаковке	мм	1 093×497×885	1 093×497×885	1 093×497×885	1 093×497×885	1 093×497×885
Установочные размеры		мм	635×396	635×396	635×396	635×396	635×396
Вес	Без упаковки	кг	79	70	79	73	83
	В упаковке	кг	86	77	86	80	90
ПАРАМЕТРЫ ФРЕОНОВОЙ ТРАССЫ							
Тип хладагента		—	R32	R32	R32	R32	R32
Масса хладагента в наружном блоке		кг	2.4	2.4	2.4	2.9	2.9
Стандартная длина трассы, при которой не требуется дозаправка		м	7	9.5	9.5	9.5	9.5
Дополнительное количество хладагента на 1 м жидкостной трубы		г/м	35	35	35	35	35
Диаметр соединительных труб	Жидкость	дюйм	3/8"	3/8"	3/8"	3/8"	3/8"
	Газ	дюйм	5/8"	5/8"	5/8"	5/8"	5/8"
Максимальная длина фреоновой трассы		м	80	80	80	80	80
Максимальный перепад высот		м	35	35	35	35	35
ПАРАМЕТРЫ ЭЛЕКТРИЧЕСКИХ ПОДКЛЮЧЕНИЙ							
Подключение электропитания		—	к наружному блоку	к наружному блоку	к наружному блоку	к наружному блоку	к наружному блоку
Источник электропитания		—	380–415В, 3ф, 50Гц	220–240В, 1ф, 50Гц	380–415В, 3ф, 50Гц	220–240В, 1ф, 50Гц	380–415В, 3ф, 50Гц
Номинальный ток автоматического выключателя		А	16	32	16	40	16
Сетевой кабель электропитания		п×мм²	5×1.5	3×4.0	5×1.5	3×6.0	5×1.5
Межблочные кабели		п×мм²	4×1.0	4×1.0	4×1.0	4×1.0	4×1.0

ПРИМЕЧАНИЯ:

1. В/С/Н: высокая/средняя/низкая скорость вращения вентилятора.
2. Габаритные размеры указаны без учета кронштейнов и присоединительных патрубков.
3. В таблице приведены данные для температурных условий в соответствии с ISO 5151-94:
— режим охлаждения внутри 27 °C (DB)/19 °C (WB), снаружи 35 °C (DB)/24 °C (WB)
— режим обогрева внутри 20 °C (DB)/15 °C (WB), снаружи 7 °C (DB)/6 °C (WB)

**Руководство по установке и эксплуатации • Кондиционеры сплит-системы с универсальными наружными блоками
Тип GUD • Серия U-MATCH INVERTER R32**

2.2. ВНУТРЕННИЕ БЛОКИ КАНАЛЬНОГО ТИПА

КАНАЛЬНЫЙ ВНУТРЕННИЙ БЛОК			GUD35PS1/B-S	GUD50PS1/B-S	GUD71PHS1/B-S	GUD100PHS1/B-S	GUD125PHS1/B-S
НАРУЖНЫЙ БЛОК			GUD35W1/NhB-S	GUD50W1/NhB-S	GUD71W1/NhB-S	GUD100W1/NhB-S	GUD125W1/NhB-S
Производительность	Охлаждение	Вт	3 500	5 300	7 100	10 000	12 500
	Обогрев	Вт	4 000	5 800	8 000	11 000	14 000
Потребляемая мощность	Охлаждение	Вт	1 030	1 620	2 200	3 120	3 900
	Обогрев	Вт	1 000	1 450	2 220	3 050	3 700
SEER/SCOP		—	6.1/4.18	6.1/4.21	6.2/4.3	5.68/4.0	5.65/3.8
Класс энергопотребления		—	A++/A+	A++/A+	A++/A+	A+/A	A+/A
ВНУТРЕННИЙ БЛОК			GUD35PS1/B-S	GUD50PS1/B-S	GUD71PHS1/B-S	GUD100PHS1/B-S	GUD125PHS1/B-S
Уровень звукового давления (В/С/Н)		дБ(А)	31/30/28	36/35/32	37/35/33	40/38/36	41/39/37
Расход воздуха (В/С/Н)		м³/ч	600/550/500/400	1 100/1 000 /900/700	1 300/1 200 /1 100/900	1 800/1 600 /1 400/1 200	2 200/2 000 /1 800/1 500
Статическое давление		Па	25 (0–80)	25 (0–80)	25 (0–160)	37 (0–160)	50 (0–160)
Дренажная труба (наружный диаметр)		мм	26	26	26	26	26
Габаритные размеры (Ш×Г×В)	Без упаковки	мм	700×450×200	1 000×450×200	900×655×260	900×655×260	1 340×655×260
	В упаковке	мм	1 008×568×275	1 308×568×275	1 115×772×320	1 115×772×320	1 568×770×323
Вес	Без упаковки	кг	18	24	29	30	43
	В упаковке	кг	22	29	33	34	49
НАРУЖНЫЙ БЛОК			GUD35W1/NhB-S	GUD50W1/NhB-S	GUD71W1/NhB-S	GUD100W1/NhB-S	GUD125W1/NhB-S
Уровень шума		дБ(А)	48	49	58	58	59
Компрессор	Тип	—	Ротационный	Ротационный	Ротационный	Ротационный	Ротационный
	Бренд	—	GREE	GREE	GREE	GREE	GREE
Габаритные размеры (Ш×Г×В)	Без упаковки	мм	675×285×553	675×285×553	889×340×660	889×340×660	940×370×820
	В упаковке	мм	794×376×605	794×376×605	1 032×456×730	1 032×456×730	1 093×497×885
Установочные размеры		мм	455×310	455×310	570×371	570×371	635×396
Вес	Без упаковки	кг	24.5	27.5	40	47	70
	В упаковке	кг	27	30	44	51	77
ПАРАМЕТРЫ ФРЕОНОВОЙ ТРАССЫ							
Тип хладагента		—	R32	R32	R32	R32	R32
Масса хладагента в наружном блоке		кг	0.57	0.85	1.1	1.5	2.4
Стандартная длина трассы, при которой не требуется дозаправка		м	7	7	7	7	7
Дополнительное количество хладагента на 1 м жидкостной трубы		г/м	16	16	16	20	35
Диаметр соединительных труб	Жидкость	дюйм	1/4"	1/4"	3/8"	3/8"	3/8"
	Газ	дюйм	3/8"	1/2"	5/8"	5/8"	5/8"
Максимальная длина фреоновой трассы		м	35	35	35	35	80
Максимальный перепад высот		м	20	20	25	25	35
ПАРАМЕТРЫ ЭЛЕКТРИЧЕСКИХ ПОДКЛЮЧЕНИЙ							
Подключение электропитания		—	к наружному блоку	к наружному блоку	к наружному блоку	к наружному блоку	к наружному блоку
Источник электропитания		—	220–240В, 1ф, 50Гц	220–240В, 1ф, 50Гц	220–240В, 1ф, 50Гц	220–240В, 1ф, 50Гц	220–240В, 1ф, 50Гц
Номинальный ток автоматического выключателя		А	16	16	20	25	32
Сетевой кабель электропитания		п×мм²	3×1.5	3×1.5	3×2.5	3×2.5	3×4.0
Межблочные кабели		п×мм²	4×1.0	4×1.0	4×1.0	4×1.0	4×1.0

**Руководство по установке и эксплуатации • Кондиционеры сплит-системы с универсальными наружными блоками
Тип GUD • Серия U-MATCH INVERTER R32**

КАНАЛЬНЫЙ ВНУТРЕННИЙ БЛОК			GUD125PHS1/B-S	GUD140PHS1/B-S	GUD140PHS1/B-S	GUD160PHS1/B-S	GUD160PHS1/B-S
НАРУЖНЫЙ БЛОК			GUD125W1/NhB-X	GUD140W1/NhB-S	GUD140W1/NhB-X	GUD160W1/NhB-S	GUD160W1/NhB-X
Производительность	Охлаждение	Вт	12 500	14 000	14 000	16 000	16 000
	Обогрев	Вт	14 000	16 000	16 000	18 000	18 000
Потребляемая мощность	Охлаждение	Вт	3 900	4 600	4 600	5 500	5 500
	Обогрев	Вт	3 700	4 400	4 400	5 000	5 000
SEER/SCOP		—	5.65/3.8	5.6/3.6	5.6/3.6	5.1/3.6	5.1/3.6
Класс энергопотребления		—	A+/A	A/A	A/A	A/A	A/A
ВНУТРЕННИЙ БЛОК			GUD125PHS1/B-S	GUD140PHS1/B-S	GUD140PHS1/B-S	GUD160PHS1/B-S	GUD160PHS1/B-S
Уровень звукового давления (В/С/Н)		дБ(А)	41/39/37	42/40/38	42/40/38	42/41/38	42/41/38
Расход воздуха (В/С/Н)		м³/ч	2 200/2 000 /1 800/1 500	2 200/2 000 /1 800/1 500	2 200/2 000 /1 800/1 500	2 800/2 500 /2 200/1 800	2 800/2 500 /2 200/1 800
Статическое давление		Па	50 (0–160)	50 (0–160)	50 (0–160)	50 (0–200)	50 (0–200)
Дренажная труба (наружный диаметр)		мм	26	26	26	26	26
Габаритные размеры (Ш×Г×В)	Без упаковки	мм	1 340×655×260	1 340×655×260	1 340×655×260	1 400×700×300	1 400×700×300
	В упаковке	мм	1 568×770×323	1 568×770×323	1 568×770×323	1 601×813×365	1 601×813×365
Вес	Без упаковки	кг	43	43	43	53	53
	В упаковке	кг	49	49	49	60	60
НАРУЖНЫЙ БЛОК			GUD125W1/NhB-X	GUD140W1/NhB-S	GUD140W1/NhB-X	GUD160W1/NhB-S	GUD160W1/NhB-X
Уровень шума		дБ(А)	59	59	59	60	60
Компрессор	Тип	—	Ротационный	Ротационный	Ротационный	Ротационный	Ротационный
	Бренд	—	GREE	GREE	GREE	GREE	GREE
Габаритные размеры (Ш×Г×В)	Без упаковки	мм	940×370×820	940×370×820	940×370×820	940×370×820	940×370×820
	В упаковке	мм	1 093×497×885	1 093×497×885	1 093×497×885	1 093×497×885	1 093×497×885
Установочные размеры		мм	635×396	635×396	635×396	635×396	635×396
Вес	Без упаковки	кг	79	70	79	73	83
	В упаковке	кг	86	77	86	80	90
ПАРАМЕТРЫ ФРЕОНОВОЙ ТРАССЫ							
Тип хладагента		—	R32	R32	R32	R32	R32
Масса хладагента в наружном блоке		кг	2.4	2.4	2.4	2.9	2.9
Стандартная длина трассы, при которой не требуется дозаправка		м	7	9.5	9.5	9.5	9.5
Дополнительное количество хладагента на 1 м жидкостной трубы		г/м	35	35	35	35	35
Диаметр соединительных труб	Жидкость	дюйм	3/8"	3/8"	3/8"	3/8"	3/8"
	Газ	дюйм	5/8"	5/8"	5/8"	5/8"	5/8"
Максимальная длина фреоновой трассы		м	80	80	80	80	80
Максимальный перепад высот		м	35	35	35	35	35
ПАРАМЕТРЫ ЭЛЕКТРИЧЕСКИХ ПОДКЛЮЧЕНИЙ							
Подключение электропитания		—	к наружному блоку	к наружному блоку	к наружному блоку	к наружному блоку	к наружному блоку
Источник электропитания		—	380–415В, 3ф, 50Гц	220–240В, 1ф, 50Гц	380–415В, 3ф, 50Гц	220–240В, 1ф, 50Гц	380–415В, 3ф, 50Гц
Номинальный ток автоматического выключателя		А	16	32	16	40	16
Сетевой кабель электропитания		п×мм²	5×1.5	3×4.0	5×1.5	3×6.0	5×1.5
Межблочные кабели		п×мм²	4×1.0	4×1.0	4×1.0	4×1.0	4×1.0

ПРИМЕЧАНИЯ:

1. В/С/Н: высокая/средняя/низкая скорость вращения вентилятора.
2. Габаритные размеры указаны без учета кронштейнов, присоединительных патрубков и фланцев для присоединения воздухопроводов.
3. В таблице приведены данные для температурных условий в соответствии с ISO 5151-94:
— режим охлаждения внутри 27 °С (DB)/19 °С (WB), снаружи 35 °С (DB)/24 °С (WB)
— режим обогрева внутри 20 °С (DB)/15 °С (WB), снаружи 7 °С (DB)/6 °С (WB)

**Руководство по установке и эксплуатации • Кондиционеры сплит-системы с универсальными наружными блоками
Тип GUD • Серия U-MATCH INVERTER R32**

2.3. ВНУТРЕННИЕ БЛОКИ НАПОЛЬНО-ПОТОЛОЧНОГО ТИПА

НАПОЛЬНО-ПОТОЛОЧНЫЙ ВНУТРЕННИЙ БЛОК			GUD35ZD1/B-S	GUD50ZD1/B-S	GUD71ZD1/B-S	GUD100ZD1/B-S	GUD125ZD1/B-S
НАРУЖНЫЙ БЛОК			GUD35W1/NhB-S	GUD50W1/NhB-S	GUD71W1/NhB-S	GUD100W1/NhB-S	GUD125W1/NhB-S
Производительность	Охлаждение	Вт	3 500	5 300	7 100	10 000	12 500
	Обогрев	Вт	4 000	5 800	8 000	11 000	14 000
Потребляемая мощность	Охлаждение	Вт	920	1 580	2 200	3 120	3 900
	Обогрев	Вт	930	1 500	2 350	2 900	3 700
SEER/SCOP	—		6.25/4.4	6.25/4.34	5.7/4.1	5.9/3.9	5.9/3.85
Класс энергопотребления	—		A++/A+	A++/A+	A++/A+	A+/A	A+/A
ВНУТРЕННИЙ БЛОК			GUD35ZD1/B-S	GUD50ZD1/B-S	GUD71ZD1/B-S	GUD100ZD1/B-S	GUD125ZD1/B-S
Уровень звукового давления (В/С/Н)	дБ(А)		32/29/26	41/38/34	42/39/36	43/41/37	44/41/38
Расход воздуха (В/С/Н)	м³/ч		650/600/500/400	1 100/1 000 /900/700	1 200/1 100 /1 000/800	1 800/1 600 /1 400/1 200	2 300/2 000 /1 700/1 400
Дренажная труба (наружный диаметр)	мм		17	17	17	17	17
Габаритные размеры (Ш×Г×В)	Без упаковки	мм	870×665×235	870×665×235	870×665×235	1 200×665×235	1 570×665×235
	В упаковке	мм	973×770×300	973×770×300	973×770×300	1 303×770×300	1 669×770×300
Вес	Без упаковки	кг	24	25	25	32	40
	В упаковке	кг	28	29	29	37	47
НАРУЖНЫЙ БЛОК			GUD35W1/NhB-S	GUD50W1/NhB-S	GUD71W1/NhB-S	GUD100W1/NhB-S	GUD125W1/NhB-S
Уровень шума	дБ(А)		48	49	58	58	59
Компрессор	Тип	—	Ротационный	Ротационный	Ротационный	Ротационный	Ротационный
	Бренд	—	GREE	GREE	GREE	GREE	GREE
Габаритные размеры (Ш×Г×В)	Без упаковки	мм	675×285×553	675×285×553	889×340×660	889×340×660	940×370×820
	В упаковке	мм	794×376×605	794×376×605	1 032×456×730	1 032×456×730	1 093×497×885
Установочные размеры	мм		455×310	455×310	570×371	570×371	635×396
Вес	Без упаковки	кг	24.5	27.5	40	47	70
	В упаковке	кг	27	30	44	51	77
ПАРАМЕТРЫ ФРЕОНОВОЙ ТРАССЫ							
Тип хладагента	—		R32	R32	R32	R32	R32
Масса хладагента в наружном блоке	кг		0.57	0.85	1.1	1.5	2.4
Стандартная длина трассы, при которой не требуется дозаправка	м		7	7	7	7	7
Дополнительное количество хладагента на 1 м жидкостной трубы	г/м		16	16	16	20	35
Диаметр соединительных труб	Жидкость	дюйм	1/4"	1/4"	3/8"	3/8"	3/8"
	Газ	дюйм	3/8"	1/2"	5/8"	5/8"	5/8"
Максимальная длина фреоновой трассы	м		35	35	35	35	80
Максимальный перепад высот	м		20	20	25	25	35
ПАРАМЕТРЫ ЭЛЕКТРИЧЕСКИХ ПОДКЛЮЧЕНИЙ							
Подключение электропитания	—		к наружному блоку	к наружному блоку	к наружному блоку	к наружному блоку	к наружному блоку
Источник электропитания	—		220–240В, 1ф, 50Гц	220–240В, 1ф, 50Гц	220–240В, 1ф, 50Гц	220–240В, 1ф, 50Гц	220–240В, 1ф, 50Гц
Номинальный ток автоматического выключателя	А		16	16	20	25	32
Сетевой кабель электропитания	п×мм²		3×1.5	3×1.5	3×2.5	3×2.5	3×4.0
Межблочные кабели	п×мм²		4×1.0	4×1.0	4×1.0	4×1.0	4×1.0

**Руководство по установке и эксплуатации • Кондиционеры сплит-системы с универсальными наружными блоками
Тип GUD • Серия U-MATCH INVERTER R32**

НАПОЛЬНО-ПОТОЛОЧНЫЙ ВНУТРЕННИЙ БЛОК			GUD125ZD1/B-S	GUD140ZD1/B-S	GUD140ZD1/B-S	GUD160ZD1/B-S	GUD160ZD1/B-S
НАРУЖНЫЙ БЛОК			GUD125W1/NhB-X	GUD140W1/NhB-S	GUD140W1/NhB-X	GUD160W1/NhB-S	GUD160W1/NhB-X
Производительность	Охлаждение	Вт	12 500	14 000	14 000	16 000	16 000
	Обогрев	Вт	14 000	16 000	16 000	18 000	18 000
Потребляемая мощность	Охлаждение	Вт	3 900	4 700	4 700	5 400	5 400
	Обогрев	Вт	3 700	4 400	4 400	4 800	4 800
SEER/SCOP	—		5.9/3.85	5.8/3.85	5.8/3.85	5.65/3.95	5.65/3.95
Класс энергопотребления	—		A+/A	A/A	A/A	A/A	A/A
ВНУТРЕННИЙ БЛОК			GUD125ZD1/B-S	GUD140ZD1/B-S	GUD140ZD1/B-S	GUD160ZD1/B-S	GUD160ZD1/B-S
Уровень звукового давления (В/С/Н)	дБ(А)		44/41/38	44/42/39	44/42/39	47/45/42	47/45/42
Расход воздуха (В/С/Н)	м³/ч		2 300/2 000 /1 700/1 400	2 300/2 000 /1 700/1 400	2 300/2 000 /1 700/1 400	2 600/2 300 /2 000/1 600	2 600/2 300 /2 000/1 600
Дренажная труба (наружный диаметр)	мм		17	17	17	17	17
Габаритные размеры (Ш×Г×В)	Без упаковки	мм	1 570×665×235	1 570×665×235	1 570×665×235	1 570×665×235	1 570×665×235
	В упаковке	мм	1 669×770×300	1 669×770×300	1 669×770×300	1 669×770×300	1 669×770×300
Вес	Без упаковки	кг	40	40	40	42	42
	В упаковке	кг	47	47	47	49	49
НАРУЖНЫЙ БЛОК			GUD125W1/NhB-X	GUD140W1/NhB-S	GUD140W1/NhB-X	GUD160W1/NhB-S	GUD160W1/NhB-X
Уровень шума	дБ(А)		59	59	59	60	60
Компрессор	Тип	—	Ротационный	Ротационный	Ротационный	Ротационный	Ротационный
	Бренд	—	GREE	GREE	GREE	GREE	GREE
Габаритные размеры (Ш×Г×В)	Без упаковки	мм	940×370×820	940×370×820	940×370×820	940×370×820	940×370×820
	В упаковке	мм	1 093×497×885	1 093×497×885	1 093×497×885	1 093×497×885	1 093×497×885
Установочные размеры	мм		635×396	635×396	635×396	635×396	635×396
Вес	Без упаковки	кг	79	70	79	73	83
	В упаковке	кг	86	77	86	80	90
ПАРАМЕТРЫ ФРЕОНОВОЙ ТРАССЫ							
Тип хладагента	—		R32	R32	R32	R32	R32
Масса хладагента в наружном блоке	кг		2.4	2.4	2.4	2.9	2.9
Стандартная длина трассы, при которой не требуется дозаправка	м		7	9.5	9.5	9.5	9.5
Дополнительное количество хладагента на 1 м жидкостной трубы	г/м		35	35	35	35	35
Диаметр соединительных труб	Жидкость	дюйм	3/8"	3/8"	3/8"	3/8"	3/8"
	Газ	дюйм	5/8"	5/8"	5/8"	5/8"	5/8"
Максимальная длина фреоновой трассы	м		80	80	80	80	80
Максимальный перепад высот	м		35	35	35	35	35
ПАРАМЕТРЫ ЭЛЕКТРИЧЕСКИХ ПОДКЛЮЧЕНИЙ							
Подключение электропитания	—		к наружному блоку	к наружному блоку	к наружному блоку	к наружному блоку	к наружному блоку
Источник электропитания	—		380–415В, 3ф, 50Гц	220–240В, 1ф, 50Гц	380–415В, 3ф, 50Гц	220–240В, 1ф, 50Гц	380–415В, 3ф, 50Гц
Номинальный ток автоматического выключателя	А		16	32	16	40	16
Сетевой кабель электропитания	п×мм²		5×1.5	3×4.0	5×1.5	3×6.0	5×1.5
Межблочные кабели	п×мм²		4×1.0	4×1.0	4×1.0	4×1.0	4×1.0

ПРИМЕЧАНИЯ:

1. В/С/Н: высокая/средняя/низкая скорость вращения вентилятора.
2. В таблице приведены данные для температурных условий в соответствии с ISO 5151-94:
— режим охлаждения внутри 27 °C (DB)/19 °C (WB), снаружи 35 °C (DB)/24 °C (WB)
— режим обогрева внутри 20 °C (DB)/15 °C (WB), снаружи 7 °C (DB)/6 °C (WB)

2.4. УСЛОВИЯ ЭКСПЛУАТАЦИИ

Эксплуатацию кондиционера следует производить в соответствии с требованиями настоящей инструкции.

Параметры электропитания кондиционера в соответствии с таблицей:

Тип блока	1-фазный	3-фазный
Рабочее напряжение, В	220 ÷ 240	380 ÷ 415
Допустимый диапазон напряжений, В	198 ÷ 264	342 ÷ 457
Частота, Гц	50	50

Температурный диапазон эксплуатации в соответствии с таблицей:

Режим работы	Температура наружного воздуха
Охлаждение	-20 °C ~ +48 °C
Обогрев	-25 °C ~ +24 °C

Относительная влажность воздуха в кондиционируемом помещении должна быть не более 80%. При влажности воздуха более 50% рекомендуется выбирать высокую скорость вращения вентилятора кондиционера.

Содержание в атмосфере коррозионно-активных агентов в месте установки наружного блока для типа атмосферы I по ГОСТ 15150-69.

Кондиционер не рекомендуется для эксплуатации в следующих условиях:

- в саунах, транспортных средствах, кораблях;
- в помещениях с высокой влажностью, например, ванных комнатах, подвальных помещениях;
- в зонах установки высокочастотного оборудования: радиоаппаратуры, сварочных агрегатов, медицинского оборудования;
- в сильно загрязненных зонах и зонах с высоким содержанием масла в воздухе;
- в зонах с агрессивной атмосферой, например, вблизи серных источников;
- в других сложных условиях.

Внимание:

Для улучшения работы кондиционера компания производитель рекомендует Вам не реже одного раза в год проводить Сервисное техническое обслуживание кондиционера. Заключите договор на Сервисное обслуживание с Авторизованным дилером GREE, продавшим и установившим Ваш кондиционер.

3. УПРАВЛЕНИЕ КОНДИЦИОНЕРОМ

3.1. ОБЩИЕ УКАЗАНИЯ ПО УПРАВЛЕНИЮ

Управление кондиционером осуществляется с помощью инфракрасного или проводного пульта управления.

Комплектация пультами управления:

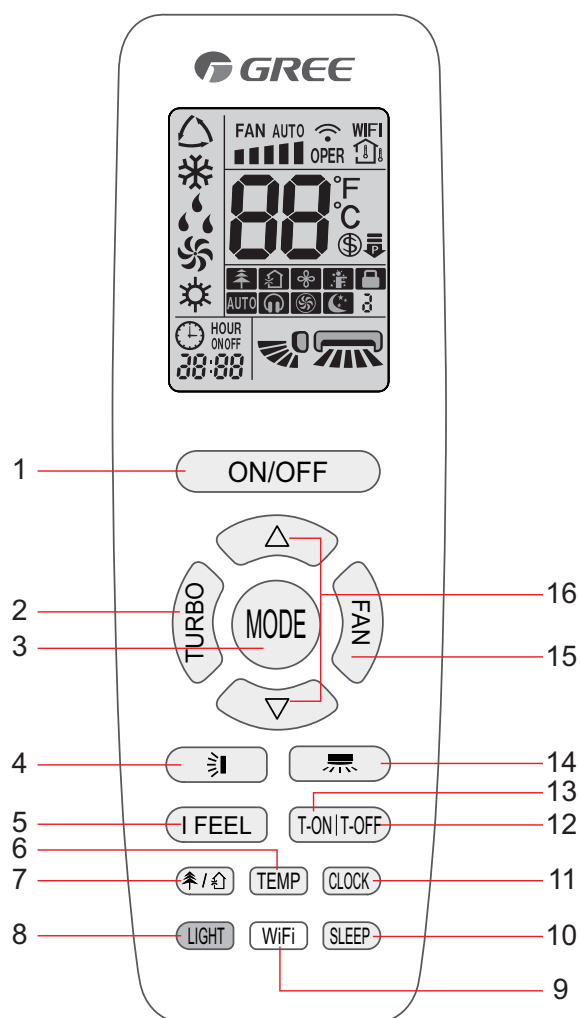
Тип пульта	Тип внутреннего блока		
	Канальный	Кассетный	Напольно-потолочный
Инфракрасный пульт YAP1F7(WiFi)	○	●	●
Проводной пульт XE7A-24/H	●	○	○

- — пульт входит в стандартную комплектацию;
- — опция, пульт приобретается дополнительно.

3.2. ИНФРАКРАСНЫЙ ПУЛЬТ УПРАВЛЕНИЯ

Инфракрасный пульт управления входит в стандартный комплект поставки кассетных и напольно-потолочных внутренних блоков.

3.2.1. Основные функции




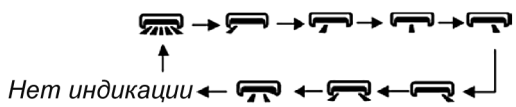
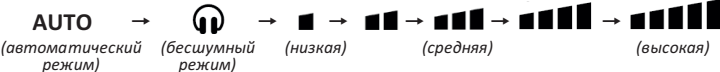


! ПРИМЕЧАНИЯ:

- Данный пульт является универсальным для нескольких серий кондиционеров GREE. Некоторые кнопки могут быть неактивны, если Ваш кондиционер не имеет соответствующей функции.
- После включения электропитания кондиционер издаст звуковой сигнал и на панели внутреннего блока загорится индикатор питания . После этого можно будет настроить работу кондиционера с помощью беспроводного пульта.
- При нажатии кнопки на пульте на дисплее пульта мигнет индикатор передачи сигнала , а кондиционер издаст звуковой сигнал, что означает, что команда от пульта была передана кондиционеру.
- При управлении расстояние между пультом и внутренним блоком должно быть не более 8 м. В момент передачи сигнала между пультом и блоком не должно быть предметов, мешающих прохождению сигнала. Пульт управления должен находиться на расстоянии не менее 1 м от телевизионной и радиоаппаратуры. Не роняйте и не ударяйте пульт, а также не оставляйте его под прямыми солнечными лучами.


Описание кнопок пульта приведено в таблице.

№	Кнопка	Комментарии
1	ON/OFF	Нажмите кнопку ON/OFF для включения или выключения кондиционера
2	TURBO	Нажатием кнопки TURBO включается режим усиленного охлаждения или обогрева. При этом вентилятор начинает вращаться с повышенной скоростью относительно имеющихся режимов скоростей. На дисплее высвечивается знак
3	MODE	Нажатием кнопки MODE выбирается режим работы в следующей последовательности: Автоматический — Охлаждение — Осушение — — Вентиляция — Обогрев
4		Нажатием кнопки включается автоматическое качание горизонтальных жалюзи или устанавливается одно из фиксированных положений. С каждым нажатием кнопки положение горизонтальных жалюзи изменяется в следующей последовательности:
5	I FEEL	Нажатием кнопки I FEEL включается и выключается функция определения температуры воздуха в помещении по датчику на дистанционном пульте управления. На дисплей выводится индикация . Каждые 10 мин. с пульта на внутренний блок посылается сигнал подтверждения. В случае если сигнал не будет получен, кондиционер начинает работать в соответствии с датчиком температуры, установленным во внутреннем блоке.
6	TEMP	Нажатием кнопки TEMP осуществляется переключение индикации температуры между заданной температурой и фактической температурой воздуха в помещении. Если выбрана фактическая температура воздуха в помещении, на дисплее отображается индикация
7	/	Нажатием кнопки / включается и выключается функция ионизации или функция притока свежего воздуха. Функции ионизации и притока свежего воздуха отсутствуют в кондиционерах данной серии.
8	LIGHT	Нажатием кнопки LIGHT включается и выключается подсветка ЖК-дисплея внутреннего блока.
9	WiFi	Кнопка WiFi предназначена для включения и отключения функции Wi-Fi.
10	SLEEP	Нажатием кнопки SLEEP включается и выключается функция сна. При этом на дисплее напротив данной функции загорается индикация . Функция сна доступна только в режимах охлаждения, обогрева и осушения. Режим сна отключается при выключении кондиционера.
11	CLOCK	Нажатием кнопки CLOCK устанавливается значение текущего времени. Порядок настройки: 1. Нажмите кнопку CLOCK . На дисплее пульта будет мигать индикация . 2. С помощью кнопок или установите требуемое значение времени. 3. Нажмите кнопку CLOCK еще раз, чтобы подтвердить настройку текущего времени.

№	Кнопка	Комментарии
12	T-OFF	<p>Нажатием кнопки T-OFF устанавливается время выключения кондиционера по таймеру.</p> <p>Порядок настройки:</p> <ol style="list-style-type: none"> 1. Нажмите кнопку T-OFF. На дисплее пульта управления отобразится последняя настройка времени таймера и начнет мигать индикация OFF. 2. С помощью кнопок Δ или ∇ установите требуемое время выключения кондиционера. 3. Нажмите кнопку T-OFF еще раз, чтобы подтвердить настройку таймера. На дисплее пульта управления будет отображаться индикация OFF и текущее время. 4. Чтобы отменить выключение кондиционера по таймеру, нажмите кнопку T-OFF еще раз. Индикация OFF на дисплее пульта исчезнет.
13	T-ON	<p>Нажатием кнопки T-ON устанавливается время включения кондиционера по таймеру.</p> <p>Порядок настройки аналогичен п. 12.</p>
14		<p>Нажатием кнопки  устанавливается положение вертикальных жалюзи и автоматическое качание вертикальных жалюзи.</p> <p>С каждым нажатием кнопки  положение вертикальных жалюзи изменяется в следующей последовательности:</p> <div style="text-align: center;">  <p>Нет индикации</p> </div>
15	FAN	<p>Нажатием кнопки FAN скорость вентилятора меняется в следующей последовательности:</p> <div style="text-align: center;">  <p> <small>АВТО (автоматический режим) → (бесшумный режим) → (низкая) → (средняя) → (высокая)</small> </p> </div> <p>В режиме Auto скорость вентилятора задается автоматически в зависимости от температуры окружающего воздуха в соответствии с заводской настройкой.</p> <p>Настройка скорости вращения вентилятора сохраняется при изменении режима работы кондиционера. В режиме осушения вентилятор автоматически вращается на низкой скорости.</p>
16	Δ / ∇	<p>Нажатием кнопки Δ или ∇ значение задаваемой температуры воздуха внутри помещения увеличивается или уменьшается на 1 °C соответственно.</p> <p>Кнопки служат также для изменения значения времени в режимах CLOCK и TIMER.</p>

3.2.2. Дополнительные функции

3.2.2.1. Блокировка кнопок пульта

Если пульт управления включен, одновременно нажмите и удерживайте в течение 3 секунд кнопки Δ и ∇ . После этого все кнопки пульта управления будут заблокированы и на дисплее пульта будет отображаться индикация . Для снятия блокировки необходимо повторно нажать кнопки Δ и ∇ .

3.2.2.2. Функция энергосбережения

Для включения или выключения функции энергосбережения в режиме охлаждения одновременно нажмите кнопки **TEMP** и **TIMER**. Если включена функция энергосбережения, на дисплее отображается индикация SE, а заданная температура регулируется автоматически в соответствии с заводскими настройками для достижения наилучшего энергосберегающего эффекта.

При включенной функции энергосбережения заданная температура и скорость вращения вентилятора не могут быть изменены (вентилятор вращается в автоматическом режиме).

Функция энергосбережения не может быть включена одновременно с режимом сна. Если при включенной функции энергосбережения нажать кнопку **SLEEP**, функция энергосбережения будет отменена. Если при включенном режиме сна включить функцию энергосбережения, режим сна будет отключен.

3.2.2.3. Экономный обогрев 8 °C

Функция экономного обогрева предназначена для защиты помещения от промерзания при отсутствии людей. При включенной функции экономного обогрева кондиционер работает в режиме обогрева с заданной температурой 8 °C, тем самым обеспечивая защиту помещения от промерзания в случае длительного отсутствия людей при малом потреблении электроэнергии. Чтобы включить экономный обогрев, необходимо в режиме обогрева одновременно нажать кнопки **TEMP** и **TIMER**.

При включенной функции экономного обогрева вентилятор внутреннего блока работает в автоматическом режиме, изменение заданной температуры и скорости вращения вентилятора невозможно. Функция экономного обогрева несовместима с функцией сна.

3.2.2.4. Автоматическая очистка

При выключенном блоке одновременно нажмите и удерживайте в течение 5 секунд кнопки **Mode** и **Fan**, чтобы включить или выключить функцию автоматической очистки. Когда функция автоматической очистки включена. На дисплее пульта отображается индикация CL.

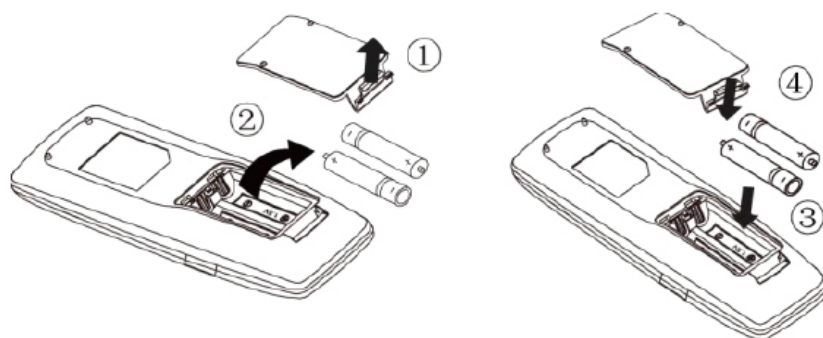
В процессе автоматической очистки испарителя кондиционер будет выполнять быстрое охлаждение или быстрый обогрев. При этом кондиционер может издавать различные звуки, связанные с течением жидкости или расширением и сжатием из-за изменения температуры, а также выдувать холодный или теплый воздух — все это является нормальным явлением. Перед очисткой убедитесь, что помещение хорошо проветривается.

Функция автоматической очистки работает только при нормальной температуре наружного воздуха. Если помещение сильно загрязнено, выполняйте очистку каждый месяц; если помещение не сильно загрязнено, выполняйте очистку каждые 3 месяца. На время очистки людям рекомендуется покинуть помещение. После завершения автоматической очистки кондиционер перейдет в режим ожидания.

3.2.2.5. Режим отображения температуры (°C или °F)

Значение температуры на дисплее пульта может отображаться в °C или °F. Чтобы переключиться между шкалой °C и °F, при выключенном блоке одновременно нажмите кнопки **MODE** и **∇**.

3.2.3. Замена батареек в пульте управления



- В пульте управления применяются две батарейки 1,5 В типа ААА.
- Для извлечения батареек при замене сдвиньте крышку пульта управления в направлении стрелки, извлеките отработавшие батарейки и установите новые. Установите крышку пульта на место.
- Не допускается использовать одновременно батарейку, выработавшую ресурс, и новую, а также батарейки разных типов. Срок службы батареек не более 1 года.
- Если предполагается, что пульт не будет использоваться длительное время, необходимо извлечь батарейки из пульта.

3.3. ПРОВОДНОЙ ПУЛЬТ УПРАВЛЕНИЯ

Проводной пульт управления входит в стандартный комплект поставки канальных внутренних блоков.

3.3.1. Общие указания

Не устанавливайте проводной пульт в местах с повышенной влажностью или под воздействием прямых солнечных лучей.

Не бейте и не бросайте проводной пульт, а также не разбирайте его слишком часто.

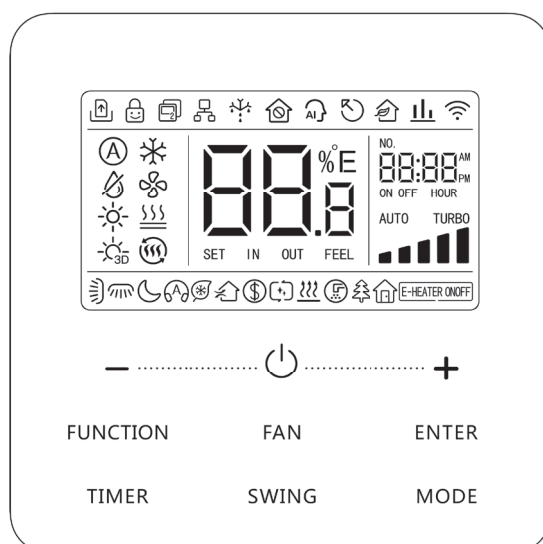
Не прикасайтесь к проводному пульту влажными руками.

Не производите установку или замену проводного пульта самостоятельно. Если возникли какие-то проблемы при работе пульта, обратитесь в авторизованный сервисный центр Gree.

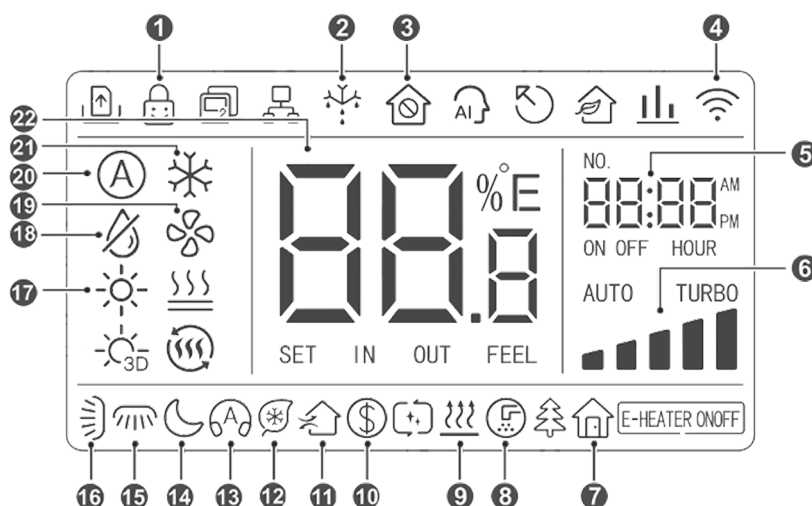
В данном руководстве приведено общее описание проводного пульта. Наличие некоторых функций и режимов зависит от конкретного внутреннего блока. Если для Вашего внутреннего блока определенная функция не предусмотрена, проводной пульт не сможет ее включить.

Данный проводной пульт является универсальным. Приемник сигнала беспроводного пульта ДУ находится либо на внутреннем блоке, либо на проводном пульте.

Внешний вид проводного пульта показан на рисунках ниже.



3.3.2. Индикация на дисплее пульта

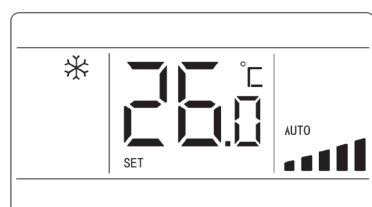


Описание индикации на дисплее проводного пульта приведено в таблице ниже.

№	Иконка	Значение	№	Иконка	Значение
1		Включена блокировка кнопочной панели пульта.	12		Включена функция I-DEMAND.
2		Система находится в режиме разморозки наружного блока.	13		Включен бесшумный режим (обычный или автоматический).
3		Включена удаленная блокировка.	14		Включена функция сна.
4		Включена функция Wi-Fi	15		Включена функция качания вертикальных жалюзи.
5		Индикация системного времени и настроек таймера.	16		Включена функция качания горизонтальных жалюзи.
6		Заданная скорость вращения вентилятора.	17		Блок работает в режиме обогрева.
7		Включена функция экономного обогрева	18		Блок работает в режиме осушения.
8		Напоминание об очистке фильтра.	19		Блок работает в режиме вентиляции.
9		Включена функция самоочистки.	20		Блок работает в автоматическом режиме.
10		Включена функция энергосбережения	21		Блок работает в режиме охлаждения.
11		Включена функция притока свежего воздуха.	22		Индикация температуры

3.3.3. Включение и выключение блока

Нажмите кнопку , чтобы включить блок. Нажмите кнопку еще раз, чтобы выключить блок. Индикация на дисплее пульта при включенном и выключенном блоке показана на рисунках ниже.



Блок включен



Блок выключен

3.3.4. Настройка режима

Выбор режима работы осуществляется при включенном внутреннем блоке с помощью кнопки **MODE**. С каждым нажатием кнопки **MODE** происходит переключение режимов в следующей последовательности:



! ПРИМЕЧАНИЯ:

- В автоматическом режиме на дисплее пульта будут отображаться иконки (A) и ❄️, когда блок работает в режиме охлаждения, и иконки (A) и ☀️, когда блок работает в режиме обогрева.

3.3.5. Настройка температуры

Нажмите кнопку + или –, чтобы увеличить или уменьшить заданную температуру на 0.5 или 1 °C. Если нажать и удерживать одну из этих кнопок, температура будет изменяться на 0.5 или 1 °C каждые 0.3 секунды. Точность регулирования температуры (± 0.5 °C или ± 1 °C) зависит от настроек пульта.

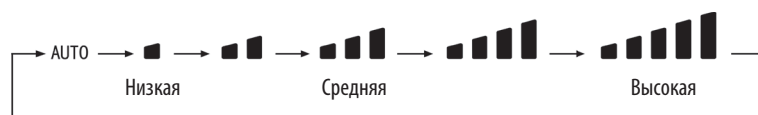
Если в режиме осушения установлена заданная температура 16 °C, два длительных нажатия кнопки снизят заданную температуру до 12 °C (низкотемпературное осушение). Функция низкотемпературного осушения недоступна, если включена функция энергосбережения.

! ПРИМЕЧАНИЯ:

- Настройка заданной температуры с помощью кнопок + и – невозможна, если включена функция экономного обогрева.

3.3.6. Настройка скорости вращения вентилятора

Настройка скорости вращения вентилятора осуществляется при включенном внутреннем блоке с помощью кнопки **FAN**. С каждым нажатием кнопки **FAN** скорость вращения вентилятора будет изменяться в следующей последовательности:



В режиме охлаждения или обогрева нажимайте кнопку **FUNCTION**, пока не переключитесь к функции «Турбо» (на дисплее будет мигать индикация «TURBO»). Нажмите кнопку **ENTER**, чтобы включить или отключить функцию «Турбо». Когда функция «Турбо» включена, на дисплее пульта горит индикация «TURBO».

! ПРИМЕЧАНИЯ:

- В режиме осушения вентилятор всегда вращается с низкой скоростью. Изменение скорости вращения вентилятора в режиме осушения невозможно.
- Если установлен автоматический режим вращения вентилятора, внутренний блок будет изменять скорость вращения вентилятора автоматически в соответствии с температурой в помещении.

3.3.7. Настройка таймера

Обычный таймер (или таймер интервала времени) позволяет настроить включение или выключение блока через определенное количество часов после включения таймера.

Если таймер не установлен, нажмите кнопку **TIMER**, чтобы перейти к настройке таймера. На дисплее пульта начнет мигать индикация «**HOURL**». С помощью кнопок + и – настройте время срабатывания таймера. Нажмите кнопку **TIMER**, чтобы сохранить изменения и завершить настройку.

Если таймер установлен, нажмите кнопку **TIMER**, чтобы отключить его.


Диапазон настройки таймера: от 0.5 до 24 часов. Каждое нажатие кнопки + или – увеличивает или уменьшает время на 0.5 часа. Если нажать и удерживать кнопку + или –, время будет изменяться на 0.5 часа каждые 0.3 секунды.

Чтобы установить время выключения блока по таймеру, настройка таймера должна производиться при включенном блоке. Чтобы установить время включения блока по таймеру, настройка таймера должна производиться при выключенном блоке.

3.3.8. Настройка качания жалюзи

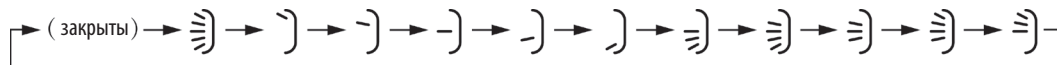
Настройка качания жалюзи выполняется при включенном блоке.

3.3.8.1. Качание горизонтальных жалюзи


Функция качания горизонтальных жалюзи включает два режима: простое качание жалюзи и фиксацию жалюзи в определенном положении. При выключенном внутреннем блоке нажмите одновременно кнопки **SWING** и + и удерживайте их в течение 5 секунд, чтобы переключиться между режимом качания и режимом фиксации. В процессе переключения на дисплее пульта будет мигать индикация .

В режиме простого качания жалюзи нажмите кнопку **SWING**, чтобы включить или отключить качание жалюзи.

В режиме фиксации нажмите кнопку **SWING**, чтобы настроить работу жалюзи. С каждым нажатием кнопки **SWING** положение горизонтальных жалюзи будет изменяться в следующей последовательности:





3.3.8.2. Качание вертикальных жалюзи

Нажимайте кнопку **FUNCTION**, пока не переключитесь к функции качания вертикальных жалюзи (на дисплее будет мигать индикация ). Затем нажмите кнопку **ENTER**, чтобы включить или отключить качание вертикальных жалюзи.

3.3.9. Настройка дополнительных функций

3.3.9.1. Настройка бесшумного режима

В бесшумном режиме кондиционер работает с пониженным шумом, что позволяет достичь большего комфорта. Существует два бесшумных режима: обычный и автоматический.

Для включения бесшумного режима нажимайте кнопку **FUNCTION**, пока не переключитесь к бесшумному режиму (на дисплее будет мигать индикация обычного  или автоматического  бесшумного режима). С помощью кнопок + и – выберите требуемый тип бесшумного режима и нажмите кнопку **ENTER**, чтобы включить бесшумный режим.


Для отключения бесшумного режима, нажимайте кнопку **FUNCTION**, пока не переключитесь к бесшумному режиму. Затем нажмите кнопку **ENTER**, чтобы отключить бесшумный режим.


ПРИМЕЧАНИЯ:

- В обычном бесшумном режиме вентилятор внутреннего блока будет вращаться с минимально возможной скоростью, чтобы снизить шум от работающего двигателя.
- В автоматическом бесшумном режиме скорость вращения вентилятора будет регулироваться автоматически в соответствии с температурой в помещении. После того, как температура в помещении достигнет заданного значения, вентилятор внутреннего блока будет вращаться с минимально возможной скоростью.

3.3.9.2. Настройка функции сна

При включенной функции сна кондиционер работает в соответствии с предустановленной кривой сна, что позволяет достичь наибольшего комфорта во время отдыха.

Настройка функции сна выполняется при включенном блоке. Для включения или отключения функции сна нажимайте кнопку **FUNCTION**, пока не переключитесь к функции сна (на дисплее будет мигать индикация ). Нажмите кнопку **ENTER**, чтобы включить или отключить функцию сна.


Когда функция сна включена, на дисплее горит индикация . Одновременно с функцией сна активируется бесшумный режим.

Функция сна недоступна в автоматическом режиме и в режиме вентиляции.

3.3.9.3. Настройка притока свежего воздуха

Функция притока свежего воздуха позволяет подавать в помещение некоторое количество свежего воздуха, чтобы улучшить качество воздуха в помещении.

Настройка притока свежего воздуха выполняется при включенном или выключенном блоке.

Нажимайте кнопку **FUNCTION**, пока не переключитесь к функции притока свежего воздуха (на дисплее будет мигать индикация ). В зоне температуры будет отображаться текущий уровень притока свежего воздуха, который можно изменить с помощью кнопок + и -. Диапазон регулирования: 1~10. Затем нажмите кнопку **ENTER**, чтобы включить приток свежего воздуха.

Если приток свежего воздуха включен, нажимайте кнопку **FUNCTION**, пока не переключитесь к притоку свежего воздуха. Затем нажмите кнопку **ENTER**, чтобы отключить приток свежего воздуха.

ПРИМЕЧАНИЯ:

- Функция притока свежего воздуха эффективна только для блоков, которые имеют функцию притока свежего воздуха и клапан притока воздуха с электроприводом.
- В следующей таблице приведена длительность открытия клапана притока свежего воздуха на каждые 60 минут работы блока в соответствии с установленным уровнем притока свежего воздуха. Например: Уровень притока свежего воздуха — 1, блок начинает отсчет, и клапан притока свежего воздуха открывается. Через 6 минут клапан притока воздуха закрывается, а блок продолжает работу. По прошествии 60 минут после начала отсчета отсчет начинается заново и клапан притока воздуха снова открывается. Через 6 минут клапан закрывается и т. д.


Уровень притока свежего воздуха	1	2	3	4	5	6	7	8	9	10
Длительность открытия клапана притока воздуха*	60/6	60/12	60/18	60/24	60/30	60/36	60/42	60/48	60/54	Открыт постоянно

* Время, указанное в таблице, означает: время работы блока (мин)/длительность открытия клапана притока воздуха (мин)

3.3.9.4. Настройка функции энергосбережения


Функция энергосбережения позволяет установить минимальное значение заданной температуры в режиме охлаждения и осушения или максимальное значение заданной температуры в режиме обогрева и таким образом ограничить потребление электроэнергии.

Настройка функции энергосбережения выполняется при выключенном блоке.

Нажмите одновременно кнопки **TIMER** и + и удерживайте их в течение 5 секунд, пока пульт не перейдет в режим настройки энергосбережения (на дисплее будет мигать индикация  и гореть иконка режима). С помощью кнопки **MODE** выберите требуемый режим (охлаждение/осушение или обогрев). С помощью кнопок + и - настройте ограничение заданной температуры для режима энергосбережения. Нажмите кнопку **ENTER**, чтобы включить функцию энергосбережения.

Для отключения функции энергосбережения для всех режимов нажмите одновременно кнопки **TIMER** и + и удерживайте их в течение 5 секунд, пока пульт не перейдет в режим настройки энергосбережения и затем нажмите кнопку **ENTER**.


! ПРИМЕЧАНИЕ:

- Если при включенной функции энергосбережения заданная температура выйдет за установленные пределы, иконка  на дисплее пульта мигнет 3 раза и затем раздастся двойной звуковой сигнал.


3.3.9.5. Настройка напоминания об очистке фильтра


Если включены напоминания об очистке фильтра, внутренний блок будет запоминать, сколько он проработал, и по истечении определенного промежутка времени сообщит о необходимости очистки воздушного фильтра. Высокая загрязненность фильтра приводит к снижению производительности блока, аномальной работе, неприятным запахам, скоплению бактерий и т. д.

Настройка напоминания об очистке фильтра выполняется при включенном блоке.

Нажимайте кнопку **FUNCTION**, пока не переключитесь к напоминанию об очистке фильтра (на дисплее будет мигать индикация ). С помощью кнопок + и – выберите уровень загрязнения (возможные значения 00, 10–39). Нажмите кнопку **ENTER**, чтобы включить напоминания об очистке фильтра.

Чтобы отменить напоминания об очистке фильтра, нажимайте кнопку **FUNCTION**, пока не переключитесь к напоминанию об очистке фильтра. С помощью кнопок + и – выберите уровень загрязнения 00 и нажмите кнопку **ENTER**.

Когда появится необходимость в очистке фильтра, на дисплее проводного пульта загорится индикация , чтобы напомнить о необходимости очистки фильтра. Отключить напоминание можно двумя способами:

- 1) Нажмите кнопку  дважды в течение 1 секунды. Напоминание будет отключено и отсчет времени начнется заново.
- 2) Нажимайте кнопку **FUNCTION**, пока не переключитесь к напоминанию об очистке фильтра. Затем нажмите кнопку **ENTER**. Напоминание будет отключено и отсчет времени начнется заново.


! ПРИМЕЧАНИЕ:

- При настройке функции очистки фильтра на дисплее пульта в зоне таймера будут отображаться два числа, первое из которых обозначает уровень загрязнения рабочего пространства, а второе — текущее время работы внутреннего блока. Существует 4 уровня загрязнения.

Уровень загрязнения	Описание
Функция отключена	В зоне таймера отображается «00».
Слабое загрязнение	Первый индикатор показывает значение «1». Если второй индикатор показывает значение «0», это означает, что время работы менее 5 500 часов. Через каждые 500 часов значение, отображаемое вторым индикатором, увеличивается на 1. Если второй индикатор показывает значение «9», значит, блок проработал 10 000 часов.
Среднее загрязнение	Первый индикатор показывает значение «2». Если второй индикатор показывает значение «0», это означает, что время работы менее 1 400 часов. Через каждые 400 часов значение, отображаемое вторым индикатором, увеличивается на 1. Если второй индикатор показывает значение «9», значит, блок проработал 5 000 часов.
Сильное загрязнение	Первый индикатор показывает значение «3». Если второй индикатор показывает значение «0», это означает, что время работы менее 100 часов. Через каждые 100 часов значение, отображаемое вторым индикатором, увеличивается на 1. Если второй индикатор показывает значение «9», значит, блок проработал 1 000 часов.


3.3.9.6. Настройка функции самоочистки

Самоочистка означает, что при выключении блока из режима охлаждения или осушения вентилятор внутреннего блока будет работать еще некоторое время, чтобы осушить поверхности теплообменника и предотвратить распространение плесени и бактерий.

В режиме охлаждения или осушения нажимайте кнопку **FUNCTION**, пока не переключитесь к функции самоочистки (на дисплее будет мигать индикация ). Нажмите кнопку **ENTER**, чтобы включить или отключить функцию самоочистки.


3.3.9.7. Настройка функции I-DEMAND

При включенной функции I-DEMAND блок работает в энергосберегающем режиме. Данная функция доступна только для режима охлаждения.

В режиме охлаждения нажимайте кнопку **FUNCTION**, пока не переключитесь к функции I-DEMAND (на дисплее будет мигать индикация ). Нажмите кнопку **ENTER**, чтобы включить или отключить функцию I-DEMAND.



3.3.9.8. Настройка функции экономного обогрева

Функция экономного обогрева предназначена для поддержания температуры воздуха в помещении при длительном отсутствии в нем людей на уровне, достаточном для быстрого прогрева при включении кондиционера. При включении данной функции блок будет работать в режиме обогрева с заданной температурой 8 °С. Данная функция доступна только для режима обогрева.

В режиме обогрева нажимайте кнопку **FUNCTION**, пока не переключитесь к функции экономного обогрева (на дисплее будет мигать индикация ). Нажмите кнопку **ENTER**, чтобы включить или отключить функцию экономного обогрева.


3.3.9.9. Удаленная блокировка функций

С помощью ПК или центрального пульта можно отключить некоторые управляющие функции проводного пульта, таким образом управление блоком с помощью проводного пульта будет невозможно.

Когда ПК или центральный пульт активирует удаленную блокировку функций проводного пульта, на дисплее проводного пульта появляется индикация . Если пользователь попытается управлять блоком с помощью проводного пульта при включенной удаленной блокировке, индикация  будет мигать, что означает, что операция невозможна.

3.3.9.10. Блокировка пульта



Настройка блокировки может выполняться при включенном или выключенном блоке.



Для включения или отключения блокировки одновременно нажмите и удерживайте в течение 5 секунд кнопки + и -. Когда включена блокировка пульта, на дисплее пульта отображается индикация . При включенной блокировке пульта при нажатии на любую кнопку пульта, ничего не произойдет.

3.3.9.11. Запрос температуры в помещении одним нажатием

Нажмите и удерживайте в течение 5 секунд кнопку **ENTER**, после чего на дисплее пульта будет показана фактическая температура воздуха в помещении. Через 5 секунд или при нажатии любой кнопки пульт вернется к отображению заданной температуры.

3.3.9.12. Функция автоматической очистки

Нажмите и удерживайте в течение 5 секунд кнопки **MODE** и **TIMER**, чтобы включить или отключить функцию автоматической очистки. Если функция автоматической очистки включена, но режим автоматической очистки не начался, на дисплее пульта будет гореть индикация . Когда блок перейдет в режим автоматической очистки, индикация  будет мигать, а в зоне таймера будет отображаться оставшееся время.

Нажмите кнопку , чтобы завершить режим автоматической очистки. Индикация  погаснет. Когда индикация горит или мигает, нажатие на любую другую кнопку не будет иметь эффекта.

 **ПРИМЕЧАНИЯ:**

- Когда включена функция автоматической очистки, могут наблюдаться явления, такие как обмерзание испарителя внутреннего блока, звук текущей жидкости и колебания температуры и влажности, которые могут негативно отразиться на комфорте пребывания в помещении. Рекомендуется использовать функцию автоматической очистки, когда в помещении нет людей. Чтобы обеспечить качественный эффект от очистки, рекомендуется повторять автоматическую очистку каждые 3 месяца.
- Эффективность автоматической очистки будет низкой при низкой влажности воздуха в помещении.
- Рекомендуется использовать функцию автоматической очистки, когда температура наружного воздуха 10~40 °С, иначе очистка может завершиться раньше времени.
- Функция автоматической очистки может быть включена, только когда блок выключен и в зоне таймера не отображается оставшееся время режима автоматической очистки.

3.3.10. Индикация ошибок

Если во время работы кондиционера случилась неисправность, на дисплее проводного пульта вместо температуры будет показан соответствующий код ошибки. Если одновременно случилось несколько неисправностей, коды ошибок будут отображаться на дисплее по очереди.

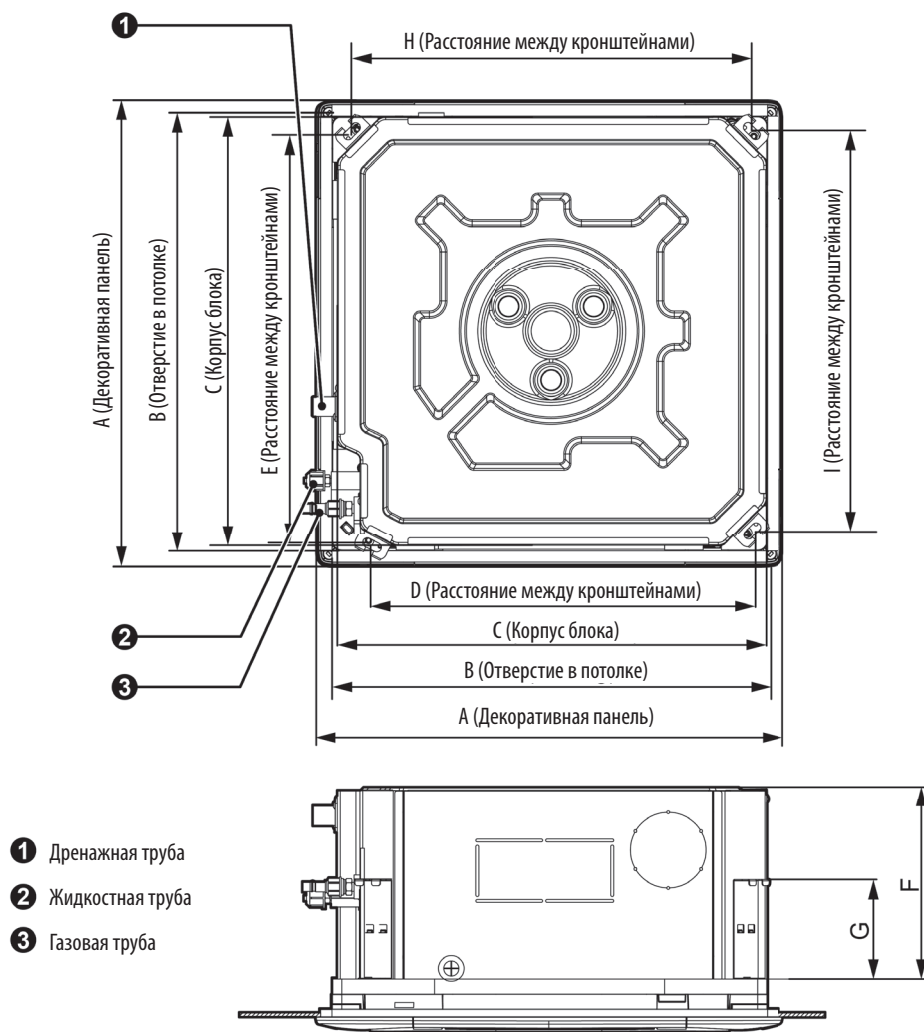
При появлении ошибки выключите блок и обратитесь в сервисную службу.

4. УСТАНОВКА ВНУТРЕННЕГО БЛОКА КАССЕТНОГО ТИПА

4.1. ГАБАРИТНЫЕ И УСТАНОВОЧНЫЕ РАЗМЕРЫ

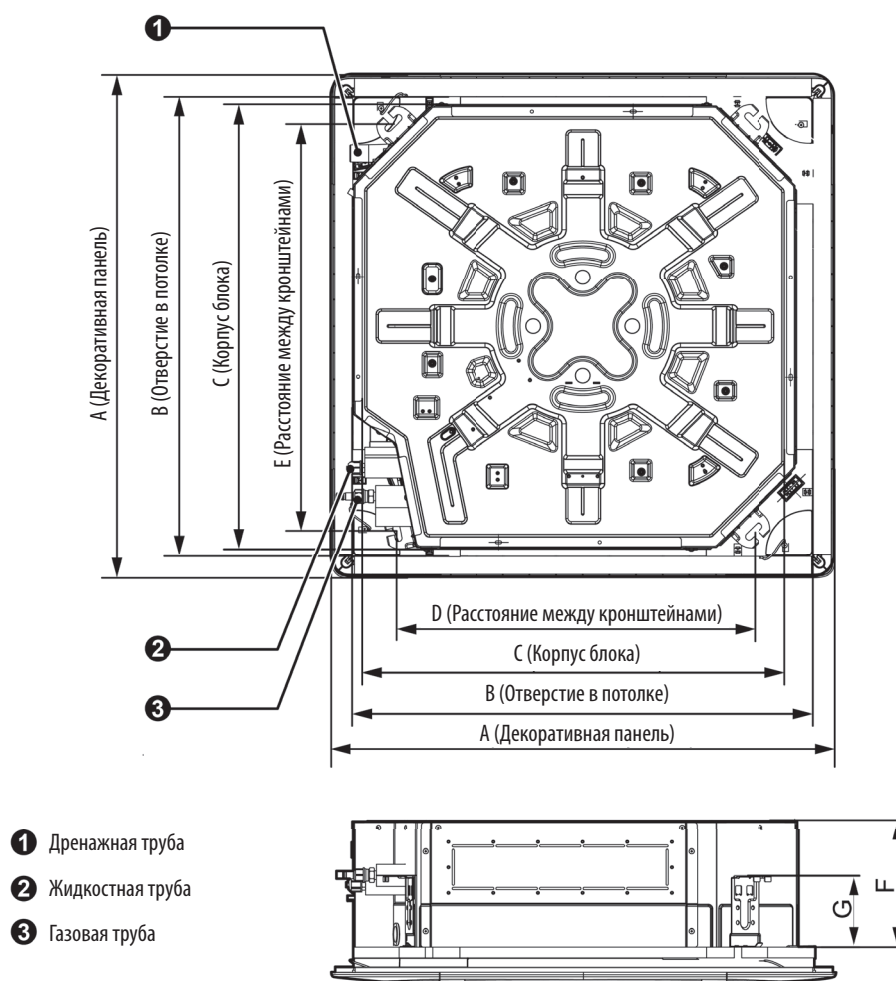
Все иллюстрации приведены только для ознакомления. Все размеры указаны в мм.

GUD35T1/B-S; GUD50T1/B-S



Модель	A	B	C	D	E	F	G	H	I
GUD35T1/B-S	620	580	570	505	550	260	140	530	530
GUD50T1/B-S	620	580	570	505	550	260	140	530	530

GUD71T1/B-S, GUD100T1/B-S, GUD125T1/B-S, GUD140T1/B-S, GUD160T1/B-S



- ❶ Дренажная труба
- ❷ Жидкостная труба
- ❸ Газовая труба

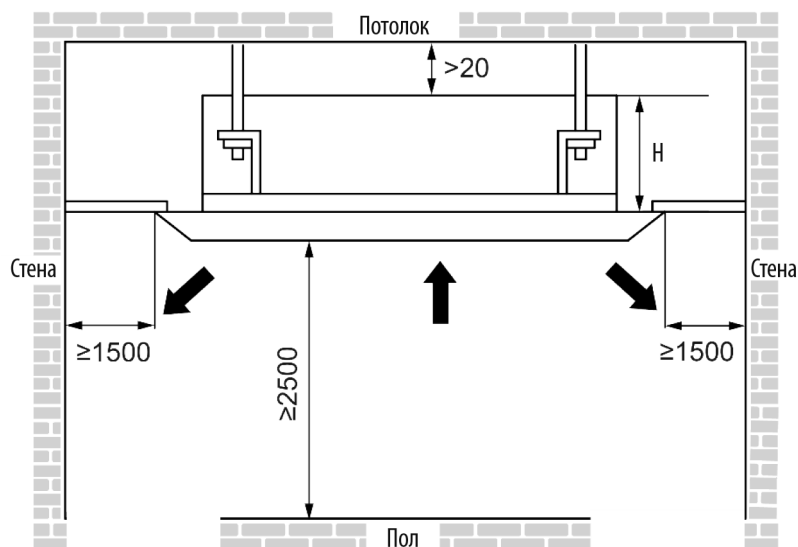
Модель	A	B	C	D	E	F	G
GUD71T1/B-S	950	890	840	680	780	200	135
GUD100T1/B-S	950	890	840	680	780	240	135
GUD125T1/B-S	950	890	840	680	780	240	135
GUD140T1/B-S	950	890	840	680	780	240	135
GUD160T1/B-S	950	890	840	680	780	290	135

4.2. ТРЕБОВАНИЯ К МЕСТУ УСТАНОВКИ

При выборе места установки убедитесь, что выполняются все перечисленные ниже условия:

- (1) Вблизи места установки блока не должно быть горючих или взрывоопасных материалов и газов, едких материалов, тумана, пыли или повышенной влажности.
- (2) Перекрытие/потолок, к которому будет крепиться блок, и монтажные кронштейны должны быть достаточно крепкими и прочными, чтобы выдержать вес работающего блока.
- (3) Внутренний блок, силовые и сигнальные кабели должны располагаться на расстоянии не меньше 1 м от теле- и радиоаппаратуры.
- (4) На входе и выходе из блока не должно быть препятствий свободному движению воздуха.
- (5) При выборе места установки должно быть учтено удобство подключения соединительных фреоновых труб и дренажного отвода.

(6) Расстояния от блока до ограждающих конструкций должны быть не меньше указанных на рисунке ниже:



Модель	H(мм)
GUD35T1/B-S GUD50T1/B-S	295
GUD71T1/B-S	235
GUD100T1/B-S GUD125T1/B-S GUD140T1/B-S	275
GUD160T1/B-S	325

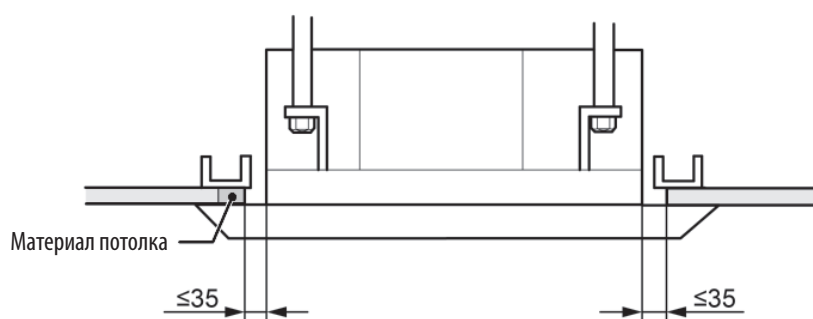
! ПРИМЕЧАНИЯ:

Не устанавливайте и не эксплуатируйте блок в следующих местах:

- a) Где имеются минеральные масла;
- b) С высоким содержанием солей в воздухе, например, вблизи океана;
- c) Где имеется сернистые газы, например, в районе горячих источников;
- d) В автотранспорте и судах;
- e) Где возможны большие перепады напряжения, например, на фабриках;
- f) Где в воздухе содержится высокая концентрация паров или аэрозолей;
- g) Где установлено оборудование, генерирующее электромагнитные волны;
- h) Где в воздухе содержатся кислотные или щелочные пары.

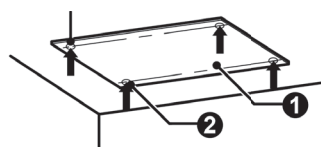
4.3. УСТАНОВКА БЛОКА

(1) Чтобы декоративная панель перекрыла 20 мм от края отверстия в потолке, расстояние между блоком и краем потолка должно быть не больше 35 мм. Если расстояние больше 35 мм, добавьте дополнительное количество материала потолка, как показано на рисунке ниже, чтобы сократить расстояние.

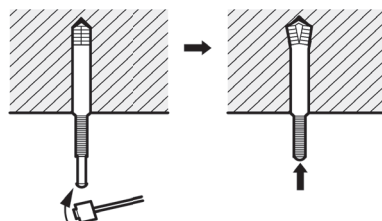
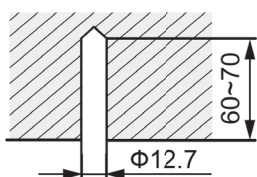


- (2) С помощью бумажного шаблона отметьте местоположение крепежных болтов. Уберите бумажный шаблон и просверлите четыре отверстия диаметром 12,7 мм в отмеченных местах.
- (3) Установите в отверстия анкерные болты. Вставьте в отверстие анкерную втулку и затем с помощью молотка забейте установочный болт в анкерную втулку.

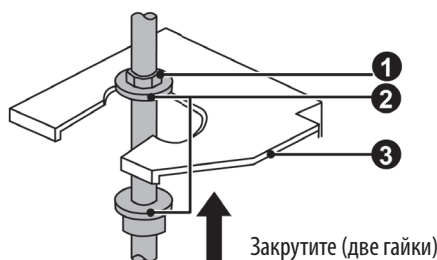
Просверлите отверстия
в намеченных местах



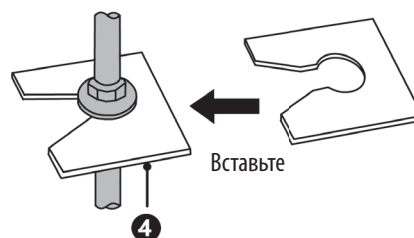
- 1 Бумажный шаблон
- 2 Установочное отверстие



- (4) Установите блок, насадив кронштейны блока на установленные ранее болты. Убедитесь, что кронштейны надежно зафиксированы сверху и снизу с помощью шайбы и гайки. Используйте фиксатор, чтобы предотвратить выпадение шайбы.



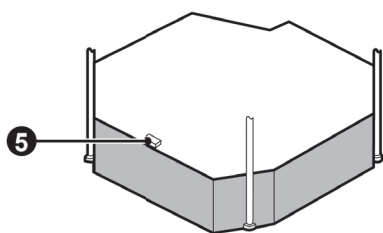
Закрутите (две гайки)
Закрепите кронштейн



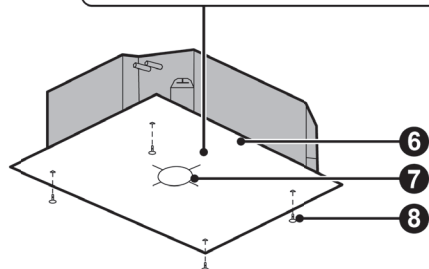
Закрепите фиксатор

- 1 Гайка (приобретается на месте)
- 2 Шайба (в комплекте)
- 3 Кронштейн блока
- 4 Фиксатор (в комплекте)

Болт, расположенный в углу со стороны дренажной трубы, должен быть закреплен в углу, где находится дренажный патрубок



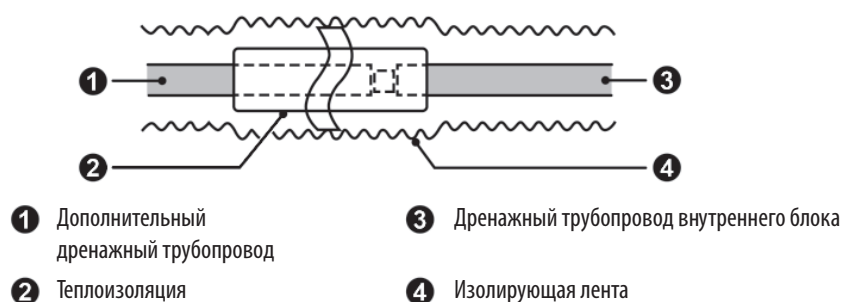
- 5 Уровнемер
- 6 Бумажный шаблон
- 7 Центр отверстия в потолке
- 8 Болт (в комплекте)



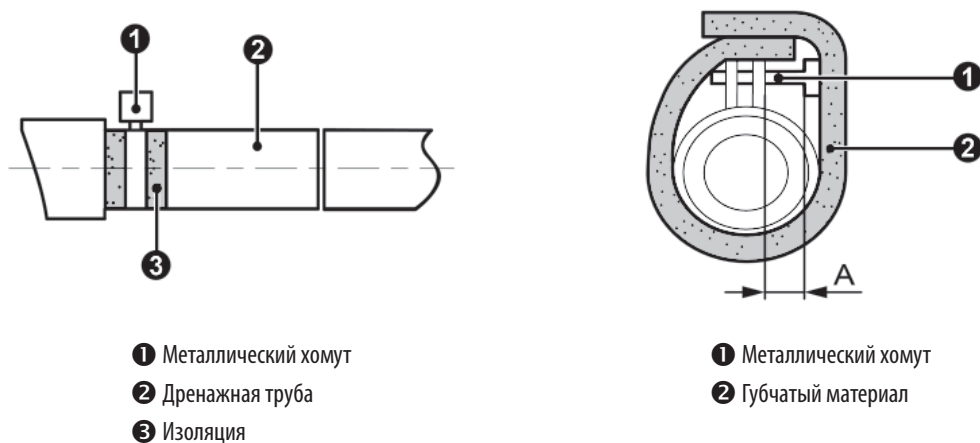
- (5) Установите на блок бумажный шаблон и подключите дренажную трубу к дренажному патрубку блока.
- (6) Выровняйте положение блока. Убедитесь, что блок установлен горизонтально со всех сторон, иначе дренажная помпа и регулятор уровня будут работать неправильно, что может привести к утечке воды из блока.
- (7) Удалите пластину, фиксирующую шайбу, и затяните гайки.
- (8) Снимите бумажный шаблон.

4.4. МОНТАЖ ДРЕНАЖНОГО ТРУБОПРОВОДА

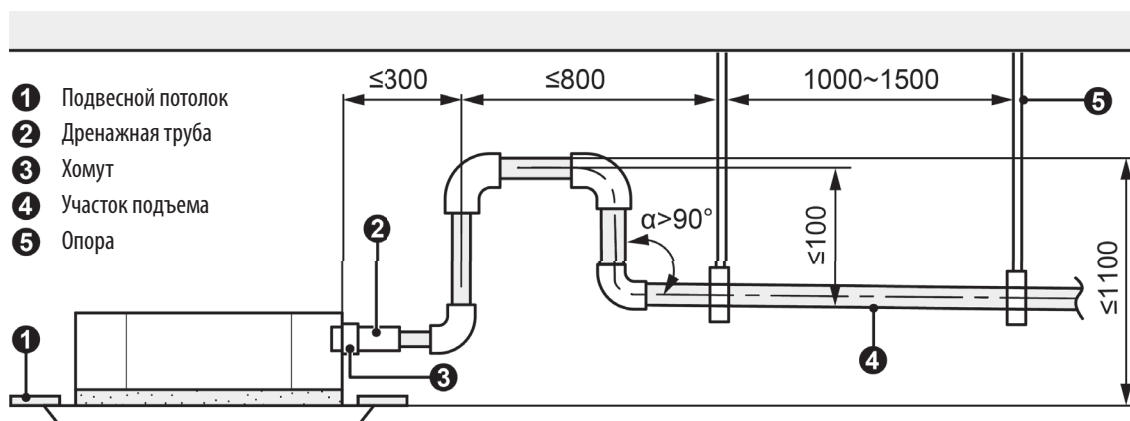
- (1) Диаметр дренажного трубопровода должен быть больше или равен диаметру дренажного патрубка внутреннего блока.
- (2) Дренажный трубопровод должен быть коротким и иметь уклон по направлению движения конденсата по крайней мере 1/100, чтобы обеспечить равномерный отвод сконденсировавшейся воды.
- (3) Дренажный трубопровод не должен иметь трещин, заломов, скруток, изгибов, защемлений и т. д. Конец дренажного трубопровода не должен быть опущен в воду.
- (4) Установите дренажный трубопровод в соответствии с рисунком ниже и обеспечьте тепловую изоляцию дренажного трубопровода. Неправильная установка может привести к утечкам воды и повреждению мебели и других предметов в помещении.



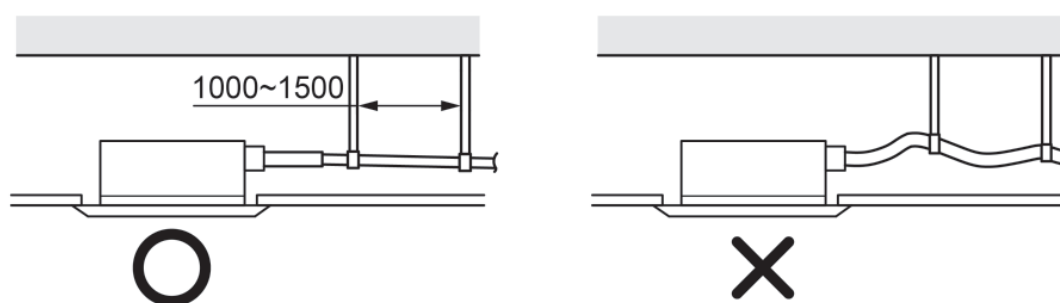
- (5) В качестве дренажного трубопровода может быть использована труба ПВХ. В процессе соединения вставьте конец трубы ПВХ в дренажное отверстие, для уплотнения соединения используйте пружину.
- (6) При подключении дренажной трубки к блоку, зафиксируйте ее с помощью хомута. В целях обеспечения простоты обслуживания и ремонта не используйте клей для крепления трубы.
- (7) Обеспечьте тепловую изоляцию дренажной трубы. Хомут, которым закреплена дренажная труба, оберните большим куском губчатого материала.



(8) Участок подъема конденсата должен быть не больше 1 100 мм от уровня подвесного потолка, как показано на рисунке ниже.

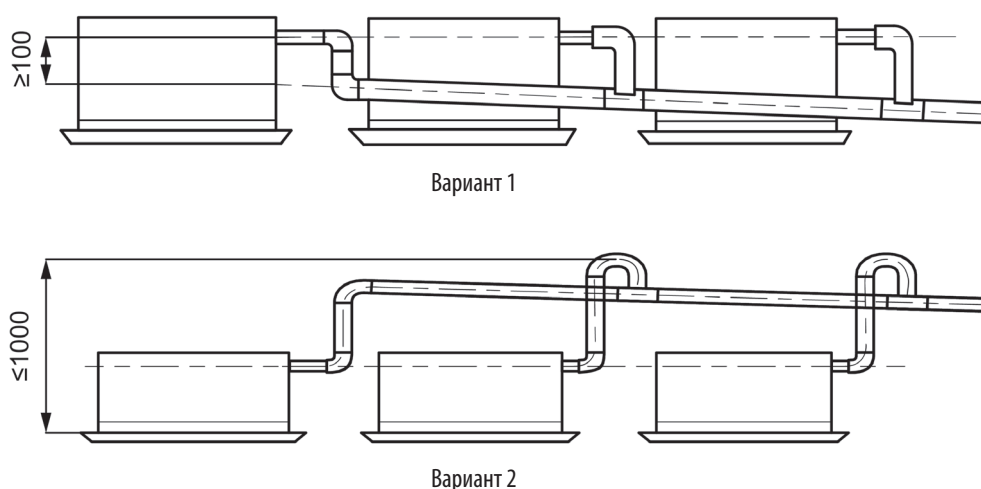


(9) Расстояние между опорами дренажной трубы — 1 000~1 500 мм.



(10) При прокладке дренажной трубы через стену или пол необходима установка стальной закладной втулки. Втулка должна на 20 мм выступать над поверхностью стены и не изменять наклон трубы. Зазор между втулкой и трубой должен быть заделан мягким негорючим материалом. Втулка не должна служить опорой трубы. Соединение отрезков труб должно находиться вне закладной втулки.

(11) Если для нескольких блоков используется общий дренажный коллектор, подключение выполняется в соответствии с рисунком ниже.

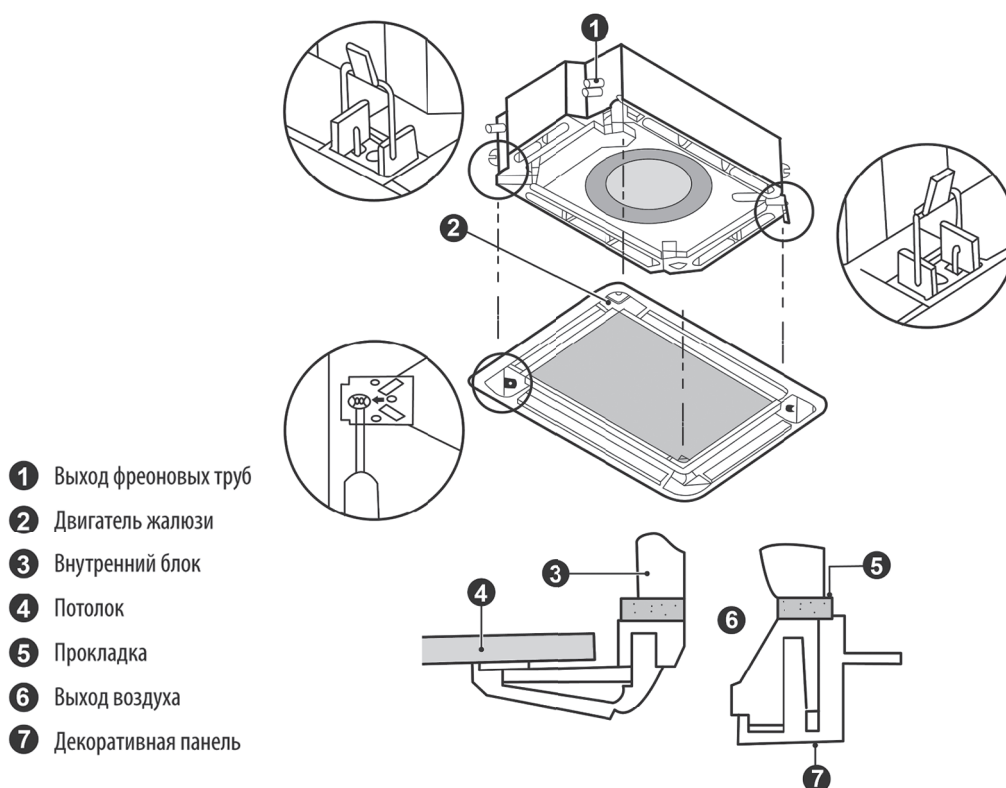


- (12) Точка подключения дренажного трубопровода блока к дренажному коллектору должна находиться на вертикальном или горизонтальном участке дренажного коллектора.
- (13) Подключение дренажного трубопровода к вертикальному участку коллектора должно выполняться одним из следующих способов:



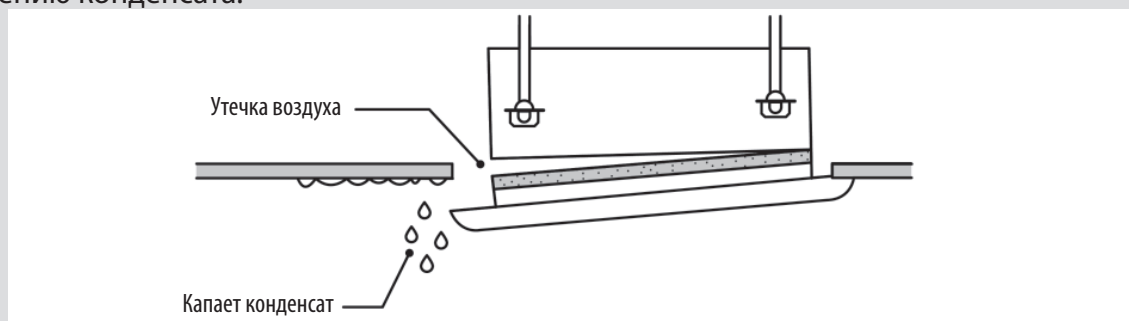
4.5. УСТАНОВКА ДЕКОРАТИВНОЙ ПАНЕЛИ

- (1) Снимите четыре крышки, закрывающие углы декоративной панели, и максимально ослабьте винты с шестигранной головкой на четырех держателях. Поверните декоративную панель относительно внутреннего блока таким образом, чтобы угол панели, на котором находится метка «PIPING SIDE», соответствовал углу внутреннего блока, на котором находятся патрубки фреоновых труб.
- (2) Временно наденьте 4 держателя на соответствующие крюки на корпусе внутреннего блока. Не позволяйте кабелям перепутаться с изоляцией.
- (3) Закрутите винты с шестигранной головкой под каждым из четырех держателей примерно на 15 мм. Декоративная панель при этом приподнимется.
- (4) Отрегулируйте положение декоративной панели в соответствии со стрелками, чтобы она правильно состыковалась с потолком.
- (5) Затягивайте винты, пока толщина прокладки между декоративной панелью и потолком не достигнет 5–8 мм.



! ПРИМЕЧАНИЯ:

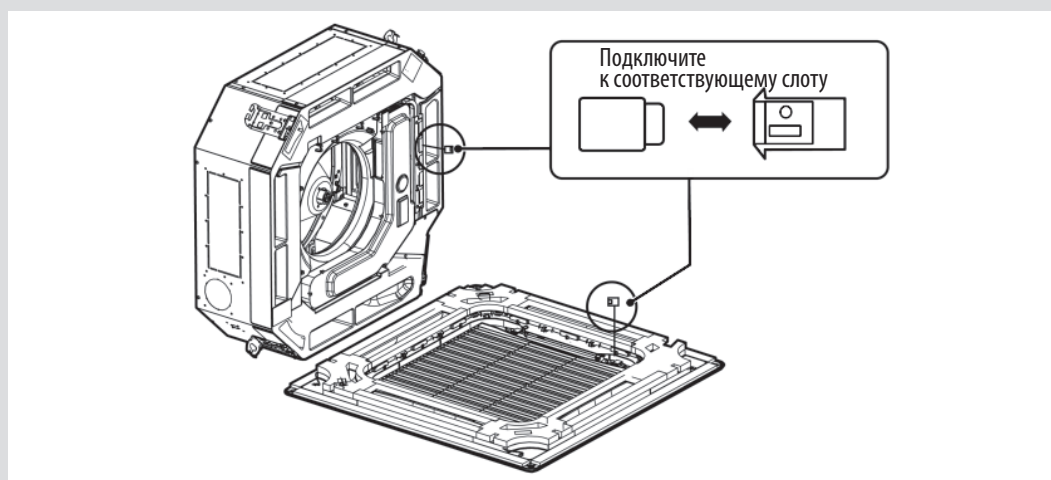
- (1) Если винты затянуты неправильно, блок будет перекошен, что приведет к утечке воздуха и выпадению конденсата.



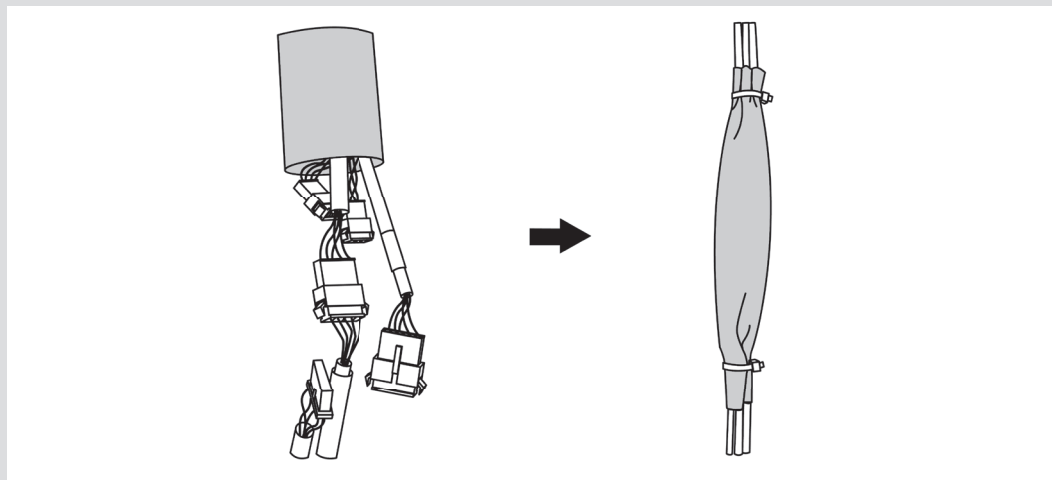
- (2) Если после затяжки винтов между потолком и декоративной панелью остался зазор, отрегулируйте высоту расположения блока заново, как показано на рисунке ниже.



- (3) После установки панели убедитесь, что между блоком и панелью нет зазора.
- (4) Подключите двигатели жалюзи к внутреннему блоку. Слоты для подключения имеют разные размеры, выполните подключение к слотам соответствующих размеров, как показано на рисунке ниже.



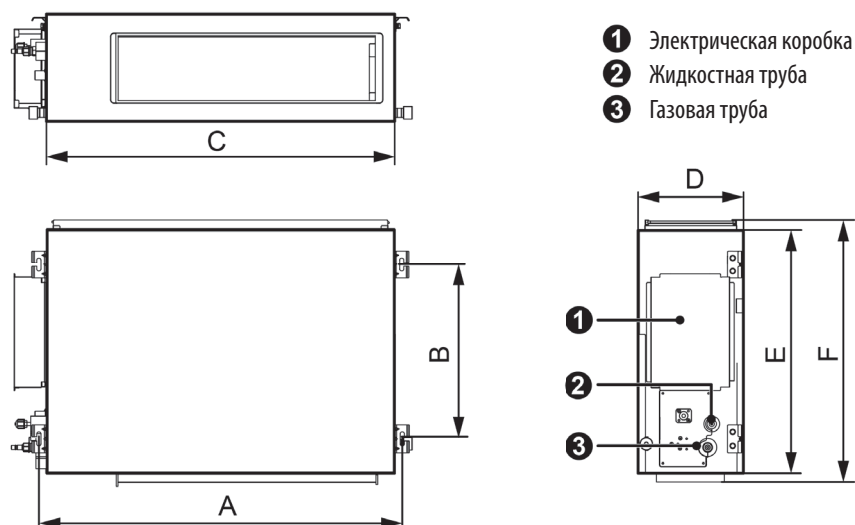
(5) После установки панели оберните все контакты проводных подключений изоляционным материалом толщиной 1 мм. Закрепите края изоляции клеем и стяжками, как показано на рисунке ниже.



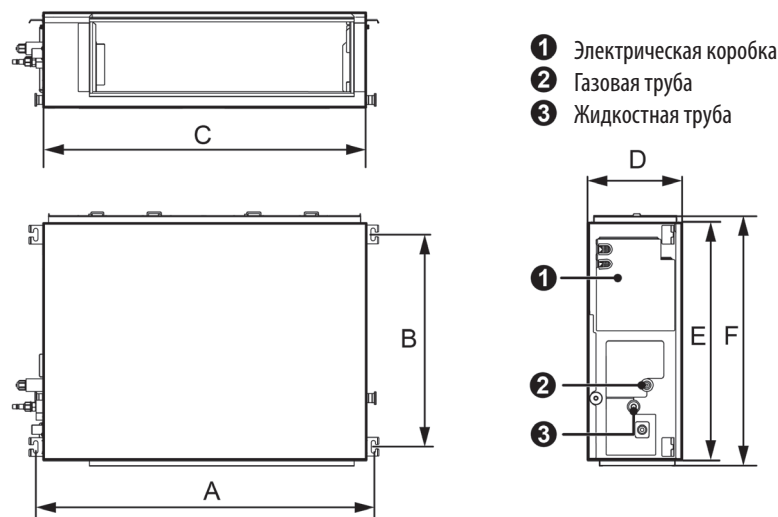
5. УСТАНОВКА ВНУТРЕННЕГО БЛОКА КАНАЛЬНОГО ТИПА

5.1. ГАБАРИТНЫЕ И УСТАНОВОЧНЫЕ РАЗМЕРЫ

GUD35PS1/B-S, GUD50PS1/B-S, GUD160PHS1/B-S

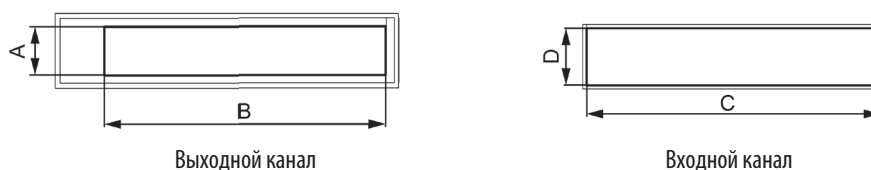


GUD71PHS1/B-S, GUD100PHS1/B-S, GUD125PHS1/B-S, GUD140PHS1/B-S



Модель	A	B	C	D	E	F
GUD35PS1/B-S	760	415	700	200	450	486
GUD50PS1/B-S	1060	415	1000	200	450	486
GUD71PHS1/B-S	942	590	900	260	655	692
GUD100PHS1/B-S	942	590	900	260	655	692
GUD125PHS1/B-S	1381	585	1340	260	655	697
GUD140PHS1/B-S	1381	585	1340	260	655	697
GUD160PHS1/B-S	1440	500	1400	300	700	754

5.2. РАЗМЕРЫ ВХОДНЫХ И ВЫХОДНЫХ ВОЗДУХОВОДОВ

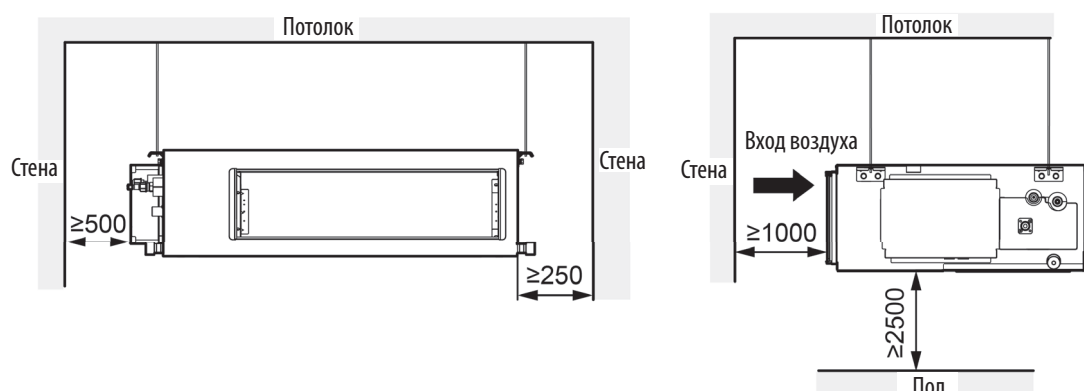


Модель	Выходной канал		Входной канал	
	A	B	C	D
GUD35PS1/B-S	122	585	700	200
GUD50PS1/B-S	122	885	1 000	200
GUD71PHS1/B-S	215	740	871	234
GUD100PHS1/B-S	215	740	871	234
GUD125PHS1/B-S	215	1 153	1 188	220
GUD140PHS1/B-S	215	1 153	1 188	220
GUD160PHS1/B-S	197	1 151	1 362	264

5.3. ТРЕБОВАНИЯ К МЕСТУ УСТАНОВКИ

При выборе места установки убедитесь, что выполняются все перечисленные ниже условия:

- (1) Вблизи места установки блока не должно быть горючих или взрывоопасных материалов и газов, едких материалов, тумана, пыли или повышенной влажности.
- (2) Перекрытие/потолок, к которому будет крепиться блок, и монтажные кронштейны должны быть достаточно крепкими и прочными, чтобы выдержать вес работающего блока.
- (3) Внутренний блок, силовые и сигнальные кабели должны располагаться на расстоянии не меньше 1 м от теле- и радиоаппаратуры.
- (4) На входе и выходе из блока не должно быть препятствий свободному движению воздуха.
- (5) При выборе места установки должно быть учтено удобство подключения соединительных фреоновых труб и дренажного отвода.
- (6) Расстояния от блока до ограждающих конструкций должны быть не меньше указанных на рисунке ниже:



! ПРИМЕЧАНИЯ:

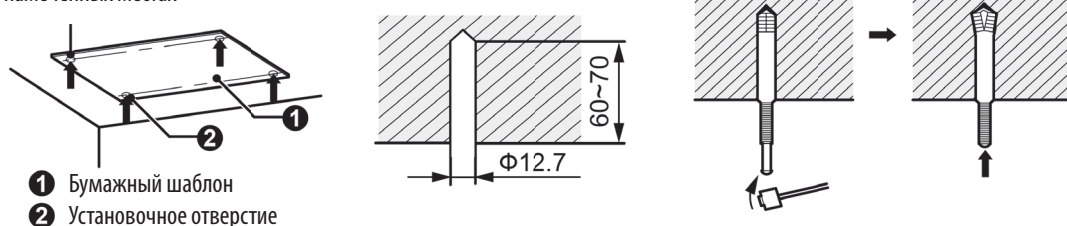
Не устанавливайте и не эксплуатируйте блок в следующих местах:

- a) Где имеются минеральные масла;
- b) С высоким содержанием солей в воздухе, например, вблизи океана;
- c) Где имеются сернистые газы, например, в районе горячих источников;
- d) В автотранспорте и судах;
- e) Где возможны большие перепады напряжения, например, на фабриках;
- f) Где в воздухе содержится высокая концентрация паров или аэрозолей;
- g) Где установлено оборудование, генерирующее электромагнитные волны;
- h) Где в воздухе содержатся кислотные или щелочные пары.

5.4. УСТАНОВКА БЛОКА

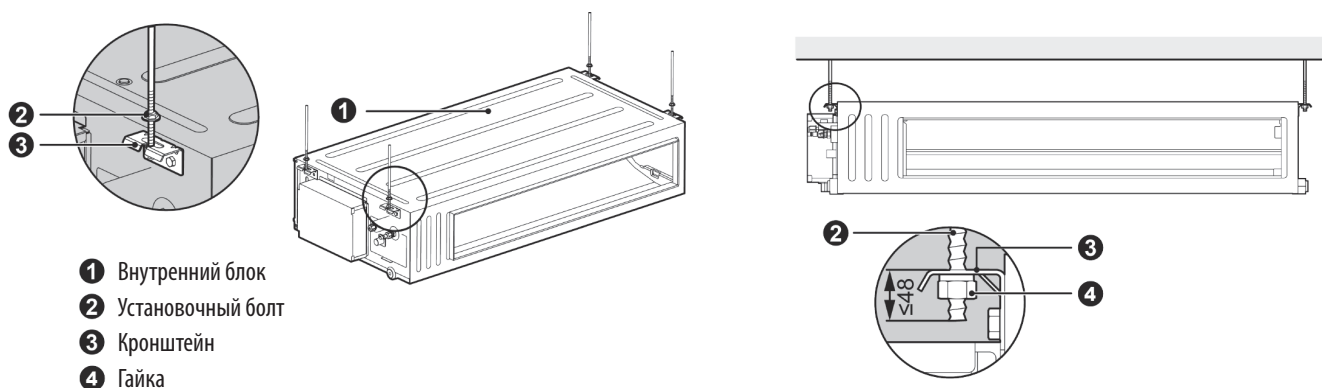
- (1) С помощью бумажного шаблона отметьте местоположение крепежных болтов. Уберите бумажный шаблон и просверлите четыре отверстия диаметром 12.7 мм в отмеченных местах.
- (2) Установите в отверстия анкерные болты. Вставьте в отверстие анкерную втулку и затем с помощью молотка забейте установочный болт в анкерную втулку.

Просверлите отверстия
в намеченных местах



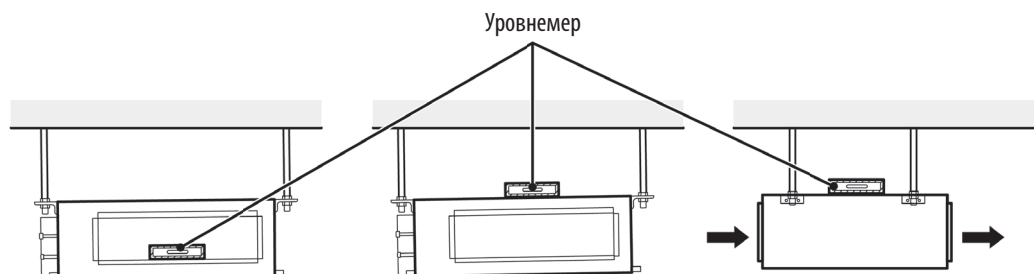
- 1 Бумажный шаблон
- 2 Установочное отверстие

- (3) Установите блок, насадив кронштейны блока на установленные ранее болты. Убедитесь, что кронштейны надежно зафиксированы сверху и снизу с помощью шайбы и гайки.



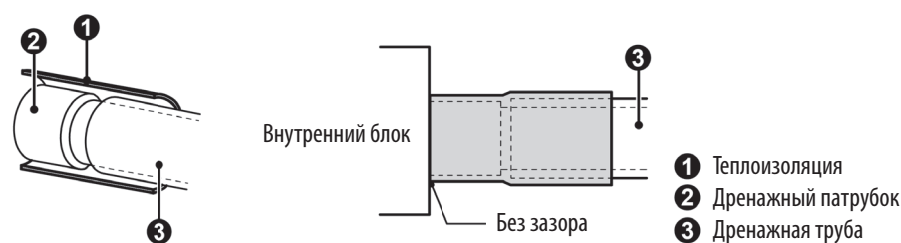
- 1 Внутренний блок
- 2 Установочный болт
- 3 Кронштейн
- 4 Гайка

- (4) Выровняйте положение блока. Блок должен быть установлен горизонтально с уклоном 1/100~1/50 в направлении отвода конденсата.

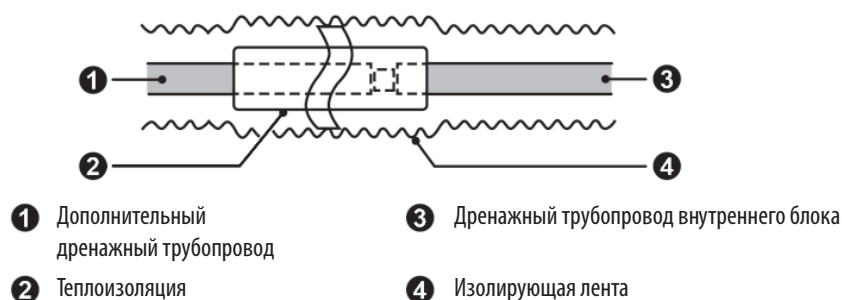


5.5 МОНТАЖ ДРЕНАЖНОГО ТРУБОПРОВОДА

- (1) Диаметр дренажного трубопровода должен быть больше или равен диаметру дренажного патрубка внутреннего блока.
- (2) Дренажный трубопровод должен быть коротким и иметь уклон по направлению движения конденсата по крайней мере 1/100, чтобы обеспечить равномерный отвод сконденсировавшейся воды.
- (3) Дренажный трубопровод не должен иметь трещин, заломов, скруток, изгибов, защемлений и т. д. Конец дренажного трубопровода не должен быть опущен в воду.
- (4) Дренажный трубопровод подключается к внутреннему блоку слева (со стороны электрической коробки).
- (5) Дренажный трубопровод и дренажный патрубок должны быть теплоизолированы. Неиспользуемые дренажные патрубки также должны быть теплоизолированы.

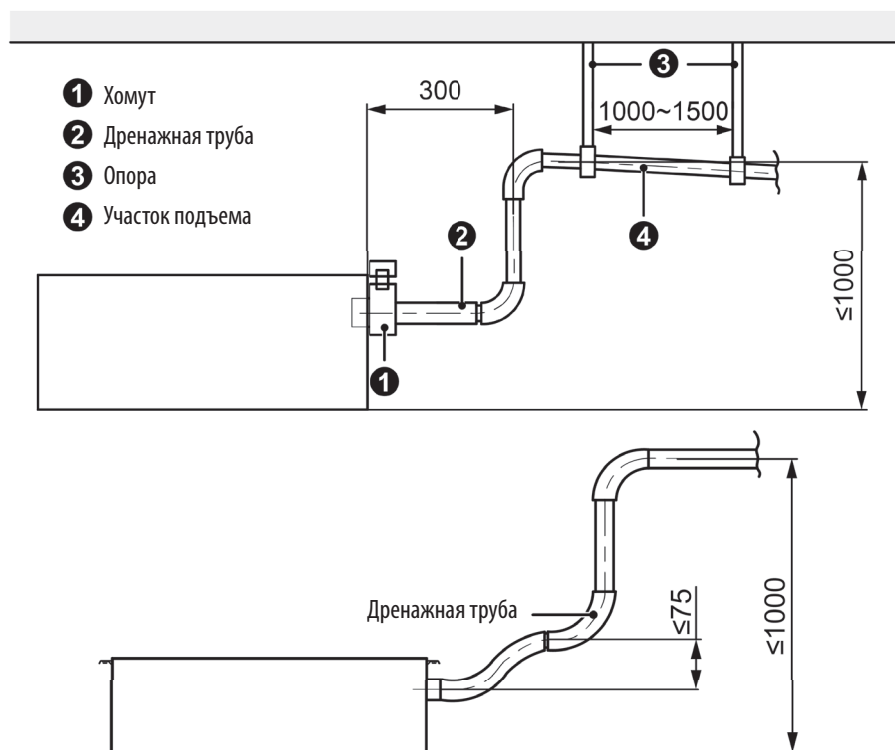


- (6) Установите дренажный трубопровод в соответствии с рисунком ниже и обеспечьте тепловую изоляцию дренажного трубопровода. Неправильная установка может привести к утечкам воды и повреждению мебели и других предметов в помещении.

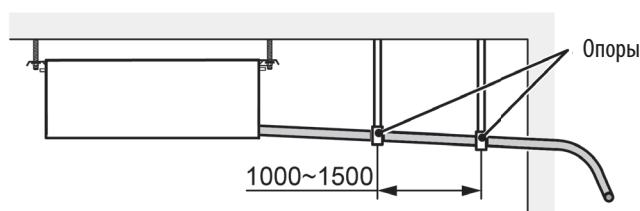


- (7) В качестве дренажного трубопровода может быть использована труба ПВХ. В процессе соединения вставьте конец трубы ПВХ в дренажное отверстие, для уплотнения соединения используйте пружину.
- (8) При подключении дренажной трубки к блоку, зафиксируйте ее с помощью хомута. В целях обеспечения простоты обслуживания и ремонта не используйте клей для крепления трубы.
- (9) Обеспечьте тепловую изоляцию дренажной трубы. Хомут, которым закреплена дренажная труба, оберните большим куском губчатого материала.

- (10) Участок подъема конденсата должен быть не больше 1 000 мм от нижнего края блока, как показано на рисунке ниже.

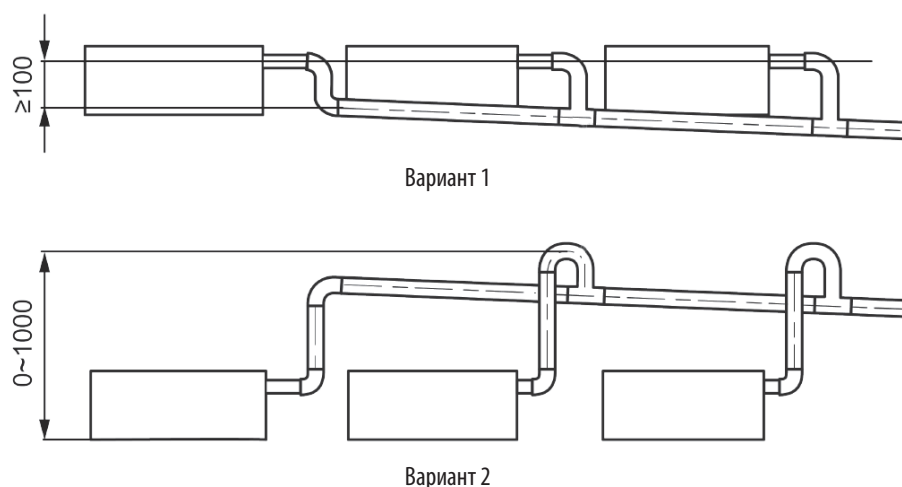


- (11) Расстояние между опорами дренажной трубы — 1 000~1 500 мм.



- (12) При прокладке дренажной трубы через стену или пол необходима установка стальной закладной втулки. Втулка должна на 20 мм выступать над поверхностью стены и не изменять наклон трубы. Зазор между втулкой и трубой должен быть заделан мягким негорючим материалом. Втулка не должна служить опорой трубы. Соединение отрезков труб должно находиться вне закладной втулки.

- (13) Если для нескольких блоков используется общий дренажный коллектор, подключение выполняется в соответствии с рисунком ниже.



- (14) Точка подключения дренажного трубопровода блока к дренажному коллектору должна находиться на вертикальном или горизонтальном участке дренажного коллектора.
- (15) Подключение дренажного трубопровода к вертикальному участку коллектора должно выполняться одним из следующих способов:



5.6. МОНТАЖ ВОЗДУХОВОДОВ

! ПРИМЕЧАНИЯ:

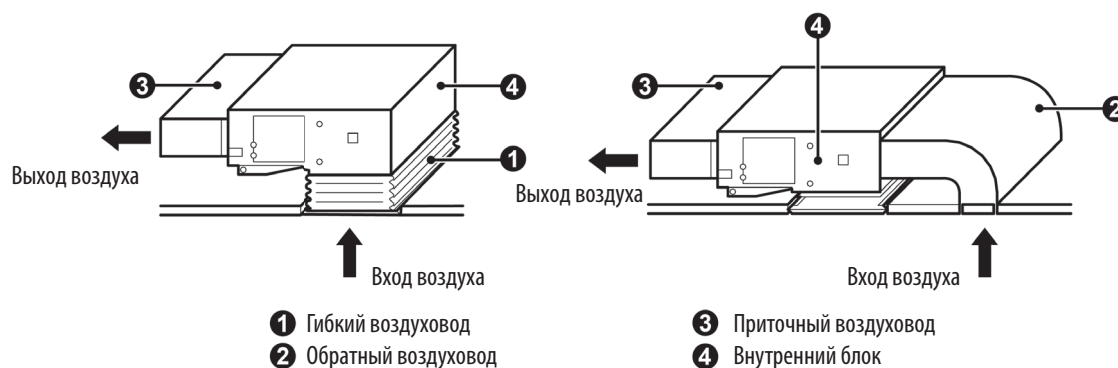
- Все воздуховоды должны быть надежно изолированы с целью исключения утечек теплоты и образования конденсата.
- Все подающие и обратные воздуховоды должны быть надежно закреплены на предварительно смонтированных подмостках с железной рамой. Места соединений воздуховодов должны быть хорошо изолированы, чтобы избежать утечек воздуха.
- Конструкция воздуховодов должна соответствовать требованиям национальных стандартов.
- Кромка обратного воздуховода должна быть на расстоянии более 150 мм от стены. В просвет обратного воздуховода установите воздушный фильтр.
- В конструкции воздуховодов должна быть предусмотрена защита от шума и вибраций. Кроме того, источники шума должны быть вдали от людей. Например, не следует располагать воздухозаборную решетку над головой у людей (в офисе, зоне отдыха и т. д.).

5.6.1. Установка приточного и обратного воздуховодов

Конфигурация воздуховодов определяется с учетом условий на месте установки, требований к расположению внутреннего блока и приточной и заборной решеток, статического давления блока и удобства монтажа и обслуживания системы.

Размеры входного и выходного воздуховодов приведены в разделе 5.2.

Обратный воздуховод может быть подключен с торца или снизу в зависимости от места установки. При нижнем подключении обратного воздуховода уровень шума выше, чем при боковом подключении, поэтому нижнее подключение рекомендуется только в случаях ограниченного установочного пространства.



По умолчанию на нижнем воздухозаборном отверстии блока установлена заглушка, а подключение обратного воздуховода предполагается с торца блока. Для подсоединения обратного воздуховода к нижнему воздухозаборному отверстию необходимо предварительно снять пластину-заглушку и на ее место присоединить фланец, сняв его с торца блока. Пластины-заглушки установить с торца блока.

При нижнем подключении обратного воздуховода обратный воздуховод должен соединяться с потолочной заборной решеткой гибким воздуховодом с целью снижения вибраций.

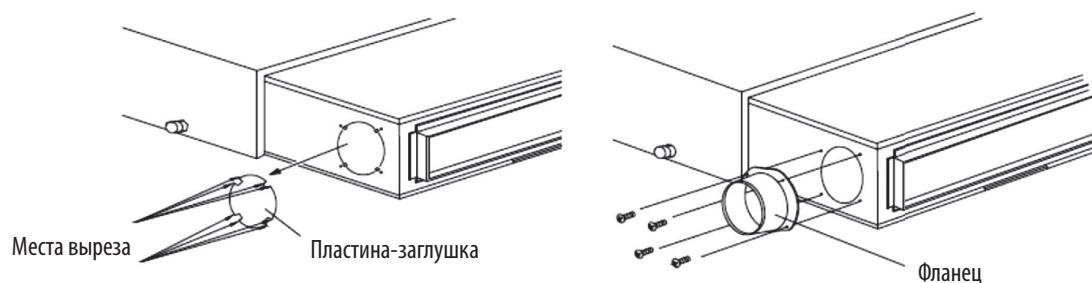
5.6.2. Установка воздуховода свежего воздуха

Для установки воздуховода предварительно удалите заглушку. Если дополнительный воздуховод не монтируется, то заглушку отверстия необходимо изолировать.

Установите и закрепите круглый фланец под воздуховод с помощью самонарезающих винтов.

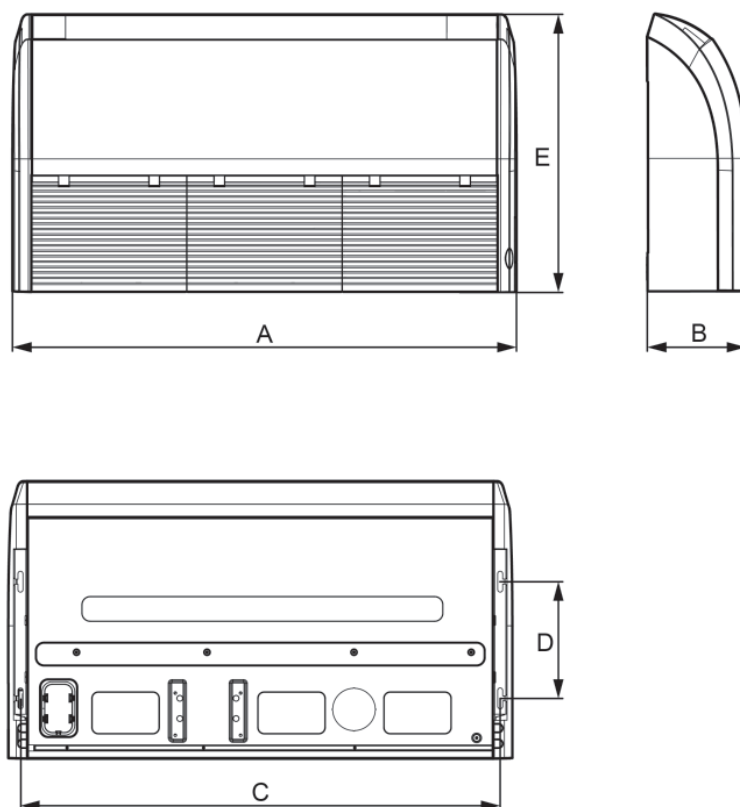
После установки фланец и воздуховод необходимо теплоизолировать.

В воздуховоде, используемом для притока свежего воздуха, необходимо установить воздушный фильтр.



6. УСТАНОВКА ВНУТРЕННЕГО БЛОКА НАПОЛЬНО-ПОТОЛОЧНОГО ТИПА

6.1. ГАБАРИТНЫЕ И УСТАНОВОЧНЫЕ РАЗМЕРЫ



Модель	A	B	C	D	E
GUD35ZD1/B-S	870	235	812	280	665
GUD50ZD1/B-S	870	235	812	280	665
GUD71ZD1/B-S	870	235	812	280	665
GUD100ZD1/B-S	1 200	235	1 142	280	665
GUD125ZD1/B-S	1 570	235	1 512	280	665
GUD140ZD1/B-S	1 570	235	1 512	280	665
GUD160ZD1/B-S	1 570	235	1 512	280	665

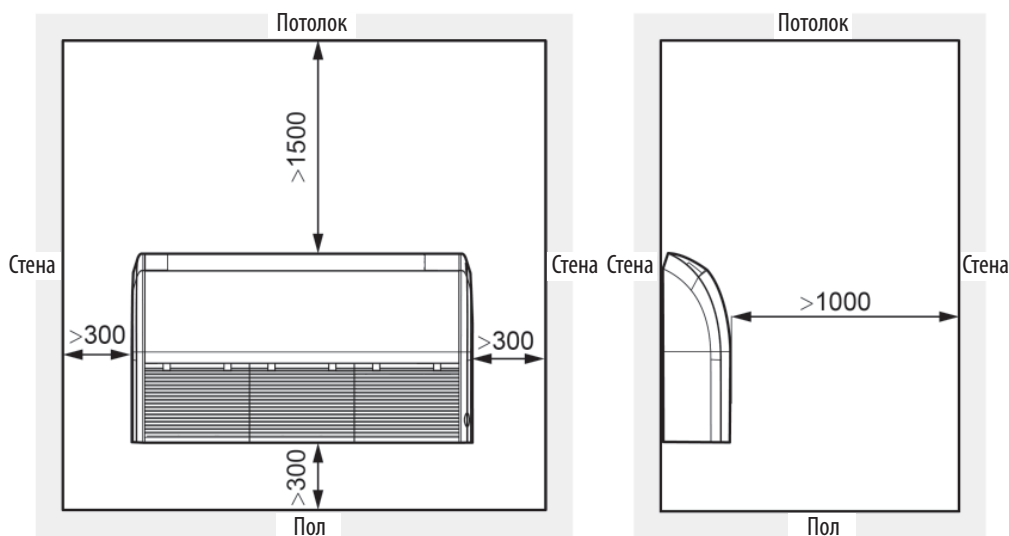
6.2. ТРЕБОВАНИЯ К МЕСТУ УСТАНОВКИ

При выборе места установки убедитесь, что выполняются все перечисленные ниже условия:

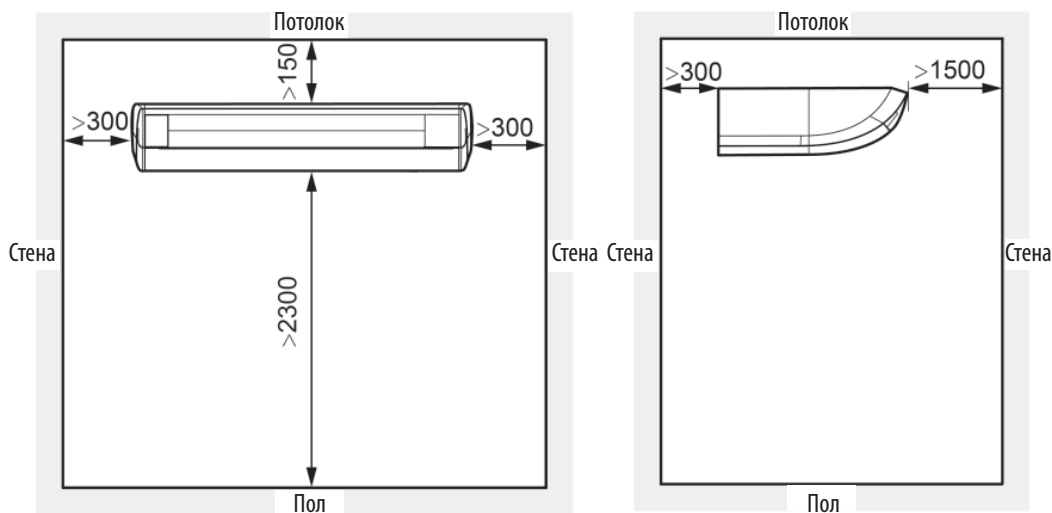
- (1) Вблизи места установки блока не должно быть горючих или взрывоопасных материалов и газов, едких материалов, тумана, пыли или повышенной влажности.
- (2) Перекрытие/потолок, к которому будет крепиться блок, и монтажные кронштейны должны быть достаточно крепкими и прочными, чтобы выдержать вес работающего блока.
- (3) Внутренний блок, силовые и сигнальные кабели должны располагаться на расстоянии не меньше 1 м от теле- и радиоаппаратуры.
- (4) На входе и выходе из блока не должно быть препятствий свободному движению воздуха.
- (5) При выборе места установки должно быть учтено удобство подключения соединительных фреоновых труб и дренажного отвода.

(6) Расстояния от блока до ограждающих конструкций должны быть не меньше указанных на рисунке ниже:

При настенной установке:



При потолочной установке:



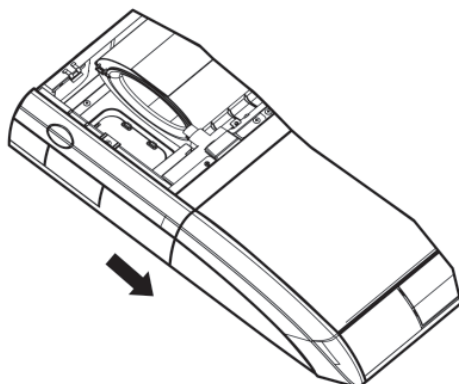
! ПРИМЕЧАНИЯ:

Не устанавливайте и не эксплуатируйте блок в следующих местах:

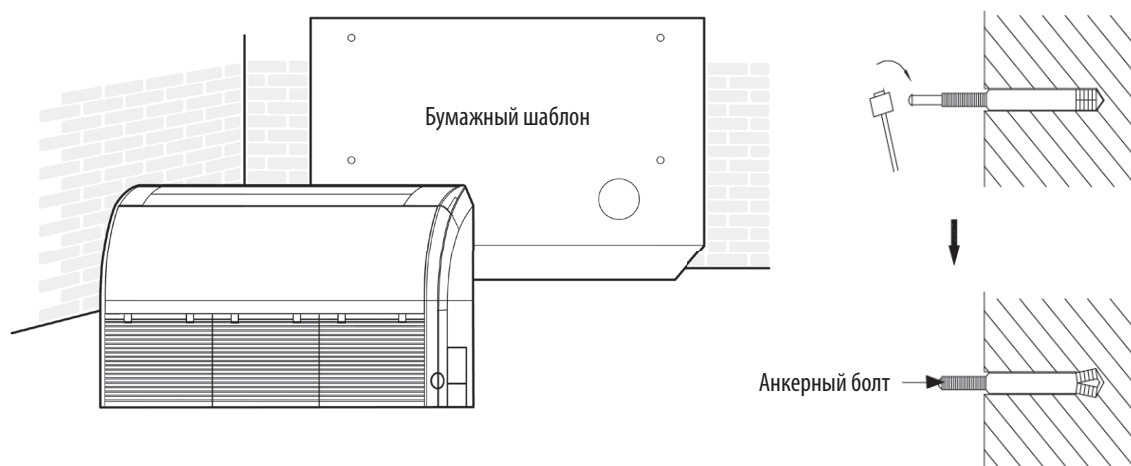
- a) Где имеются минеральные масла;
- b) С высоким содержанием солей в воздухе, например, вблизи океана;
- c) Где имеется сернистые газы, например, в районе горячих источников;
- d) В автотранспорте и судах;
- e) Где возможны большие перепады напряжения, например, на фабриках;
- f) Где в воздухе содержится высокая концентрация паров или аэрозолей;
- g) Где установлено оборудование, генерирующее электромагнитные волны;
- h) Где в воздухе содержатся кислотные или щелочные пары.

6.3. УСТАНОВКА БЛОКА

- (1) Снимите заглушки с левой и правой решеток и открутите винты. Снимите крепежные винты левой и правой боковых пластин блока. Потяните левую и правую боковые пластины блока в направлении стрелки и снимите их.

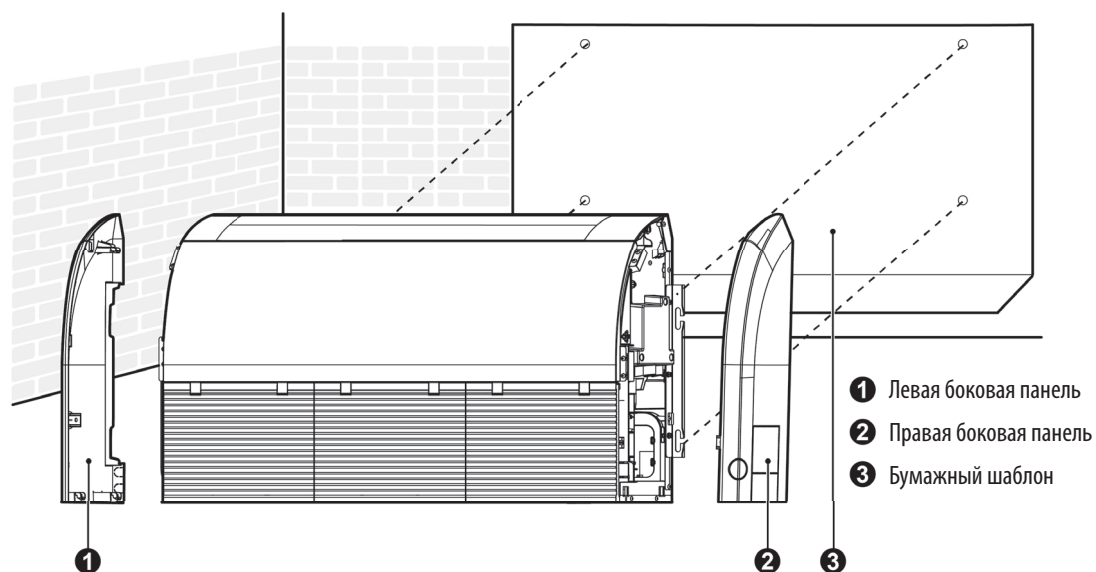


- (2) С помощью бумажного шаблона отметьте местоположение крепежных болтов. Уберите бумажный шаблон и просверлите отверстия в отмеченных местах.
(3) Вставьте в отверстия анкерные болты. Вставьте в отверстие анкерную втулку и затем с помощью молотка забейте установочный болт в анкерную втулку.

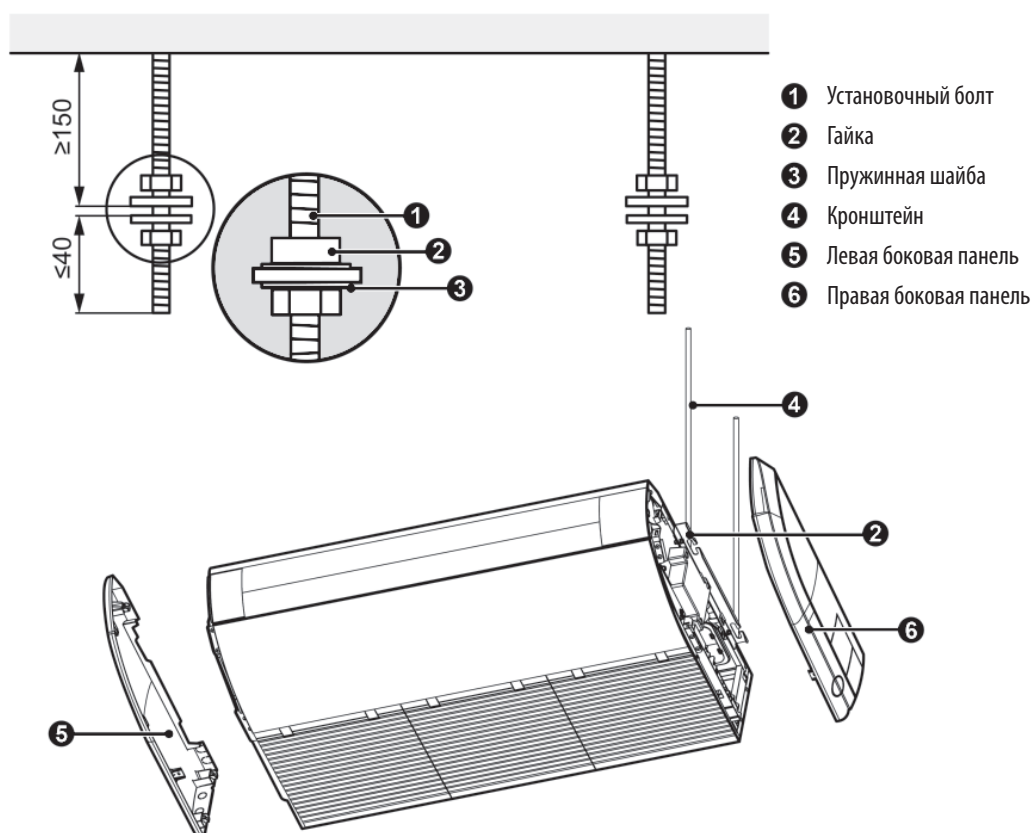


- (4) Установите блок, насадив кронштейны блока на установленные ранее болты. Закрепите блок на месте, закрутив гайки на болтах. При потолочной установке отрегулируйте высоту установки блока, чтобы обеспечить надежный и равномерный отвод конденсата.

Настенная установка:



Потолочная установка:

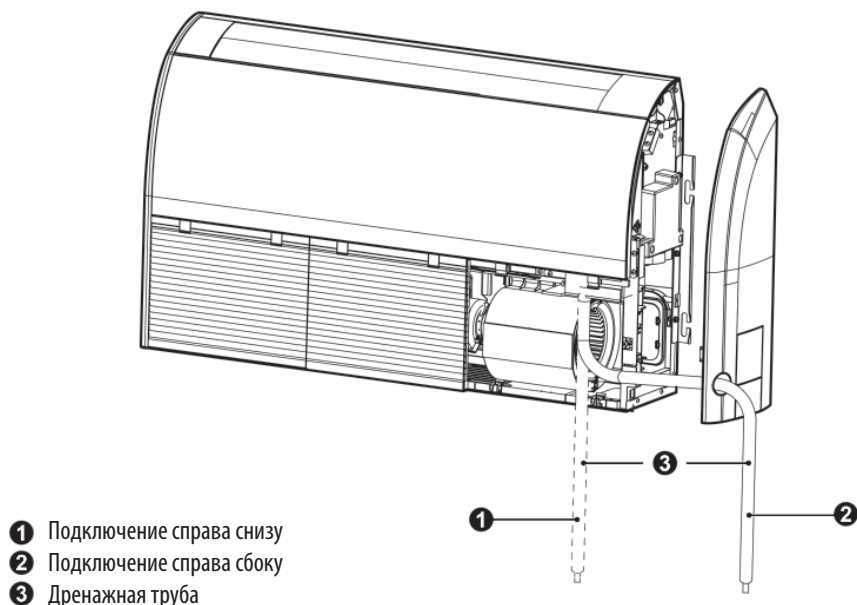


(5) Установите на место и закрепите левую и правую боковые панели.

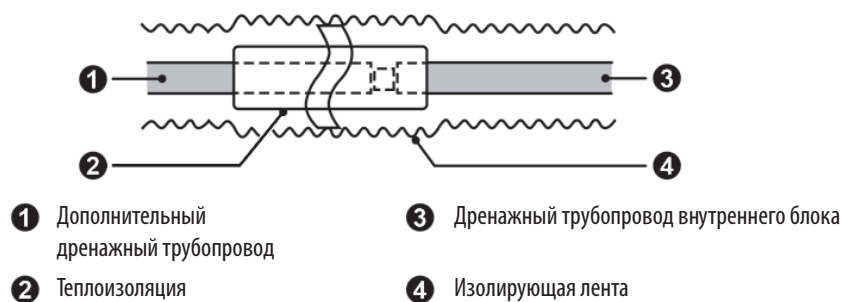
6.4. МОНТАЖ ДРЕНАЖНОГО ТРУБОПРОВОДА

- (1) Диаметр дренажного трубопровода должен быть больше или равен диаметру дренажного патрубка внутреннего блока.
- (2) Дренажный трубопровод должен быть коротким и иметь уклон по направлению движения конденсата по крайней мере 1/100, чтобы обеспечить равномерный отвод сконденсировавшейся воды.

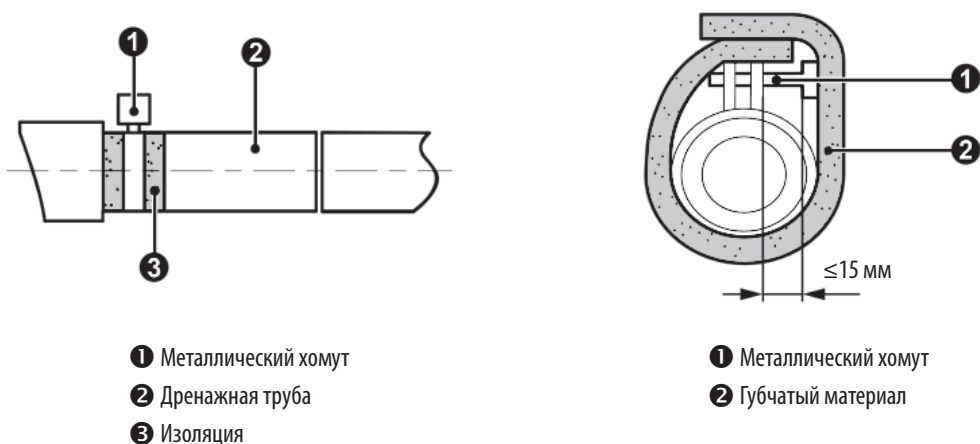
- (3) Дренажный трубопровод не должен иметь трещин, заломов, скруток, изгибов, защемлений и т. д. Конец дренажного трубопровода не должен быть опущен в воду.
- (4) Дренажный трубопровод может подключаться к блоку справа снизу или справа сбоку. Варианты подключения показаны на рисунке ниже.



- (5) Установите дренажный трубопровод в соответствии с рисунком ниже и обеспечьте тепловую изоляцию дренажного трубопровода. Неправильная установка может привести к утечкам воды и повреждению мебели и других предметов в помещении.



- (6) В качестве дренажного трубопровода может быть использована труба ПВХ. В процессе соединения вставьте конец трубы ПВХ в дренажное отверстие, для уплотнения соединения используйте пружину.
- (7) При подключении дренажной трубки к блоку, зафиксируйте ее с помощью хомута. В целях обеспечения простоты обслуживания и ремонта не используйте клей для крепления трубы.
- (8) Обеспечьте тепловую изоляцию дренажной трубы. Хомут, которым закреплена дренажная труба, оберните большим куском губчатого материала.



(9) При прокладке дренажной трубы через стену или пол необходима установка стальной закладной втулки. Втулка должна на 20 мм выступать над поверхностью стены и не изменять наклон трубы. Зазор между втулкой и трубой должен быть заделан мягким негорючим материалом. Втулка не должна служить опорой трубы. Соединение отрезков труб должно находиться вне закладной втулки.

(10) Подключение дренажного трубопровода к вертикальному участку коллектора должно выполняться одним из следующих способов:

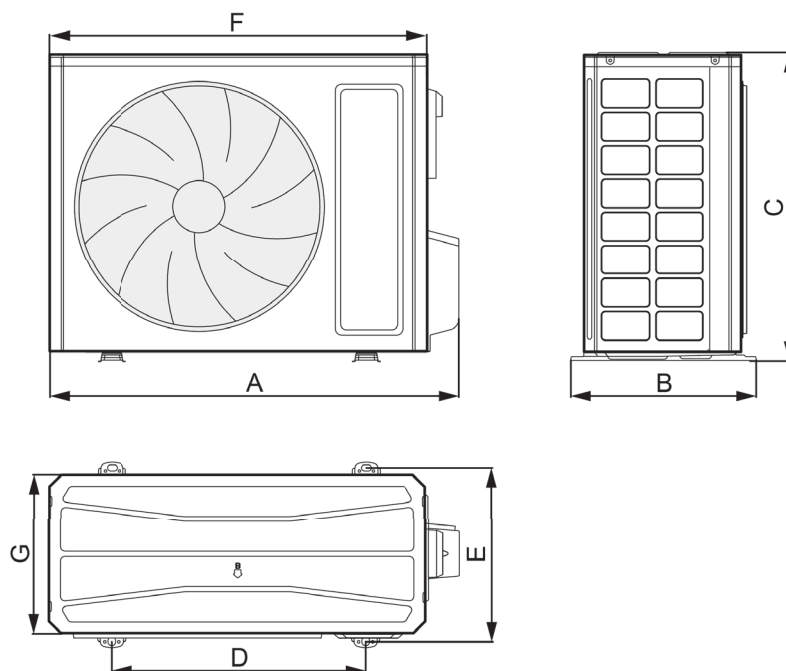


7. УСТАНОВКА НАРУЖНОГО БЛОКА

7.1. ГАБАРИТНЫЕ И УСТАНОВОЧНЫЕ РАЗМЕРЫ

! ПРИМЕЧАНИЕ:

Все иллюстрации приведены только для ознакомления. Все размеры указаны в мм.



Модель	A	B	C	D	E	F	G
GUD35W1/NhB-S	732	330	553	455	310	675	285
GUD50W1/NhB-S	732	330	553	455	310	675	285
GUD71W1/NhB-S	958	402	660	570	371	889	340
GUD100W1/NhB-S	958	402	660	570	371	889	340
GUD125W1/NhB-S	1020	427	820	635	396	940	370
GUD125W1/NhB-X	1020	427	820	635	396	940	370
GUD140W1/NhB-S	1020	427	820	635	396	940	370
GUD140W1/NhB-X	1020	427	820	635	396	940	370
GUD160W1/NhB-S	1020	427	820	635	396	940	370
GUD160W1/NhB-X	1020	427	820	635	396	940	370

7.2. ТРЕБОВАНИЯ ПО РАЗМЕЩЕНИЮ БЛОКА

- (1) Установка кондиционера должна производиться в соответствии с локальными и федеральными стандартами.
- (2) От качества установки напрямую зависит производительность кондиционера. Установка и тестовый запуск должны производиться профессиональными монтажниками в соответствии с требованиями данного руководства.
- (3) Блок не должен устанавливаться в месте, где обитают маленькие животные. Они могут повредить блок, вплоть до появления дыма и огня.
- (4) Блок должен устанавливаться на твердом и устойчивом основании, способном выдержать его вес. Поверхность установки должна быть строго горизонтальной.
- (5) В месте установки блока должно быть достаточно пространства для монтажа и технического обслуживания.
- (6) В месте установки блока не должно быть препятствий для свободного движения воздуха.
- (7) Устанавливайте наружный блок недалеко от внутреннего, чтобы минимизировать длину соединительных труб и количество отводов.
- (8) Блок не должен устанавливаться в местах, где в течении долгих периодов повышена температура или влажность воздуха.
- (9) Блок не должен устанавливаться близи окон или между ограждающими конструкциями, чтобы предотвратить проникновение шума в помещение.
- (10) Отверстие для выхода воздуха не должно обдуваться сильным ветром.

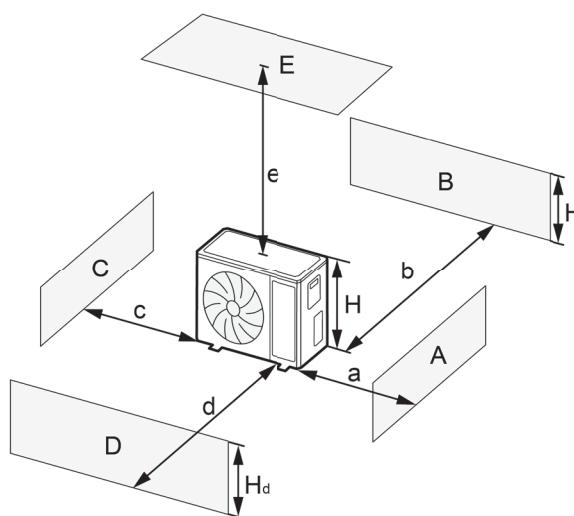
Внимание!

Установка блока в следующих местах может привести к выходу кондиционера из строя:

- В местах с большим количеством машинного масла;
- В местах с высоким содержанием натриевых солей в почве рядом с морем;
- В местах, где имеется сернистый туман, например, рядом с серными источниками.
- Где имеется высокочастотное оборудование, например, радиоаппаратура, сварочное и медицинское оборудование.
- В местах с другими специальными требованиями.

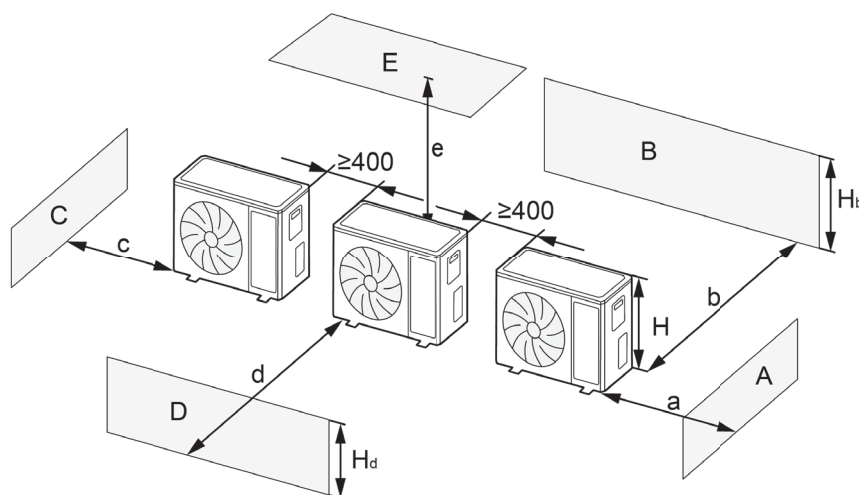
Если наружный блок со всех сторон окружен ограждающими конструкциями, требуется обеспечить достаточное расстояние до этих конструкций.

(1) При одиночной установке блока:



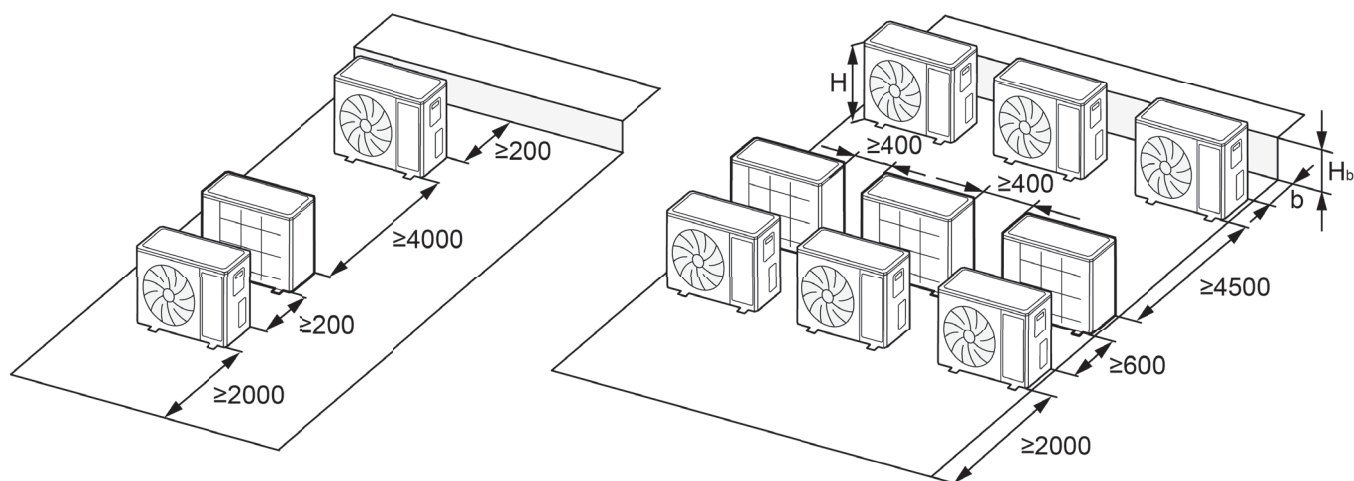
A~E	Hb Hd H		(мм)				
			a	b	c	d	e
B	—		—	≥100	—	—	—
A, B, C	—		≥300	≥100	≥100	—	—
B, E	—		—	≥100	—	—	≥1000
A, B, C, E	—		≥300	≥150	≥150	—	≥1000
D	—		—	—	—	≥1000	—
D, E	—		—	—	—	≥1000	≥1000
B, D	Hb < Hd	Hd > H	—	≥100	—	≥1000	—
	Hb > Hd	Hd < H	—	≥100	—	≥1000	—
B, D, E	Hb < Hd	Hb ≤ 1/2H	—	≥250	—	≥2000	≥1000
		1/2H < Hb ≤ H	—	≥250	—	≥2000	≥1000
	Hb > H		Запрещено				
	Hb > Hd	Hd ≤ 1/2H	—	≥100	—	≥2000	≥1000
		1/2H < Hd ≤ H	—	≥200	—	≥2000	≥1000
		Hd > H		Запрещено			

(2) Если два или больше блоков установлены в ряд:



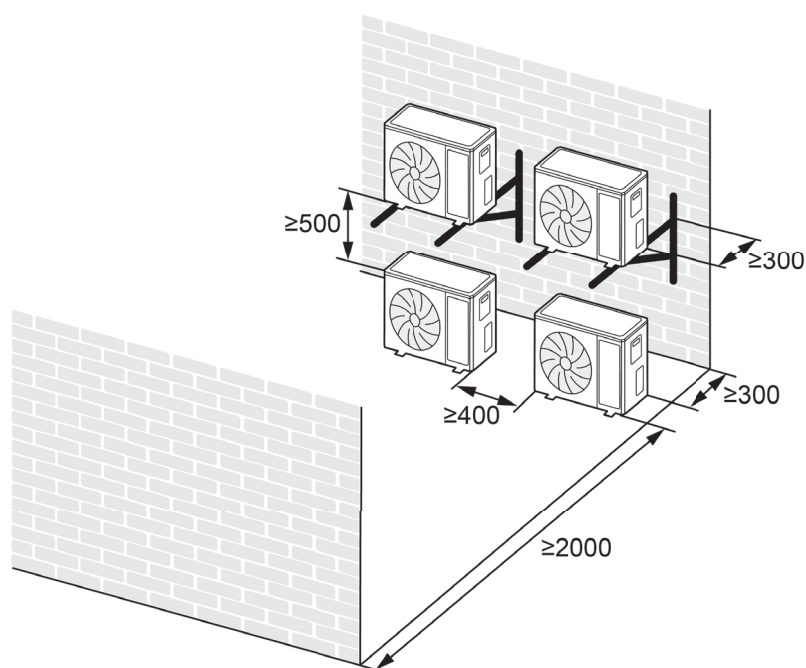
A~E	Hb Hd H		(мм)				
			a	b	c	d	e
A, B, C	—		≥300	≥300	≥1000	—	—
A, B, C, E	—		≥300	≥300	≥1000	—	≥1000
D	—		—	—	—	≥2000	—
D, E	—		—	—	—	≥2000	≥1000
B, D	Hb < Hd	Hd > H	—	≥300	—	≥2000	—
		Hd ≤ 1/2H	—	≥250	—	≥2000	—
	Hb > Hd	1/2H < Hd ≤ H	—	≥300	—	≥2500	—
B, D, E	Hb < Hd	Hb ≤ 1/2H	—	≥300	—	≥2000	≥1000
		1/2H < Hb ≤ H	—	≥300	—	≥2500	≥1000
		Hb > H		Запрещено			
	Hb > Hd	Hd ≤ 1/2H	—	≥250	—	≥2500	≥1000
		1/2H < Hd ≤ H	—	≥300	—	≥2500	≥1000
		Hd > H		Запрещено			

(3) Если блоки установлены один за другим:



H_b H	(мм)
$H_b \leq 1/2H$	$b \geq 250$
$1/2H < H_b \leq H$	$b \geq 300$
$H_b > H$	Запрещено

(4) Если блоки установлены один над другим:



7.3. УСТАНОВКА БЛОКА

- (1) При установке блока на твердом (например, бетонном) основании используйте болты M10 и гайки, чтобы надежно закрепить блок в вертикальном положении.
- (2) Не устанавливайте блок на крыше здания.
- (3) Добавьте резиновую подложку между блоком и основанием, чтобы избежать повышенного шума из-за вибраций.
- (4) При работе в режиме нагрева или разморозки из блока нужно отводить конденсат. Вставьте соединитель (входит в комплект) в дренажное отверстие в поддоне блока. Затем подключите дренажный шланг к соединителю (если используется соединитель, блок должен быть расположен по крайней мере в 10 см над поверхностью установки).

7.4. ПОДКЛЮЧЕНИЕ ФРЕОНОВЫХ ТРУБ

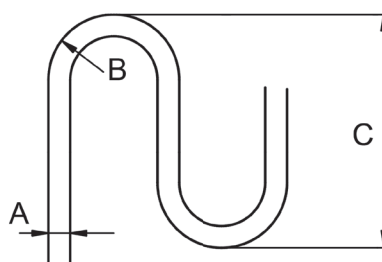
7.4.1. Порядок подключения

Подключите фреоновые трубы сначала к внутреннему блоку, а затем к наружному. Будьте осторожны при сгибании труб, не повредите их. Не затягивайте гайки слишком сильно, это может привести к утечкам. Кроме того, с внешней стороны трубы должны иметь слой изоляции для защиты от механических повреждений в процессе установки, обслуживания и транспортировки.

Модель	Диаметр труб (дюйм)		Макс. длина труб (м)	Макс. перепад высот (м)
	Жидкость	Газ		
GUD35W1/NhB-S	1/4"	3/8"	35	20
GUD50W1/NhB-S		1/2"	35	20
GUD71W1/NhB-S	3/8"	5/8"	35	25
GUD100W1/NhB-S			35	25
GUD125W1/NhB-S			80	35
GUD140W1/NhB-S			80	35
GUD125W1/NhB-X			80	35
GUD140W1/NhB-X			80	35
GUD160W1/NhB-S			80	35
GUD160W1/NhB-X			80	35

7.4.2. Требования при подключении фреоновых труб

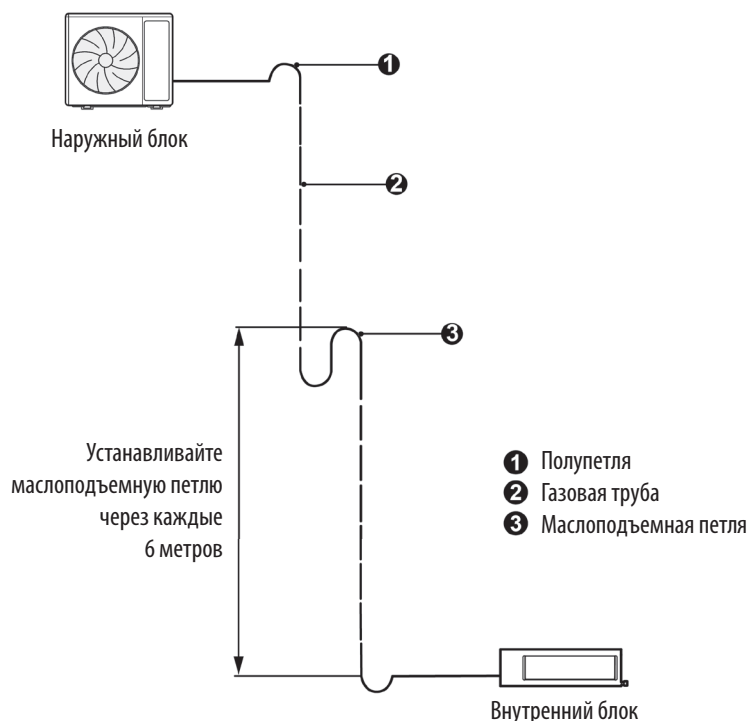
- (1) Соединительные трубы должны быть изолированы с помощью водонепроницаемого материала. Трубы должны иметь толщину стенки 0.5–1.0 мм и выдерживать давление до 6.0 МПа. Чем длиннее соединительные трубы, тем хуже холодопроизводительность.
- (2) Если перепад между внутренним и наружным блоками больше 10 метров, через каждые 6 метров нужно устанавливать маслоподъемные петли.
- (3) Размеры маслоподъемной петли показаны на рисунке ниже.



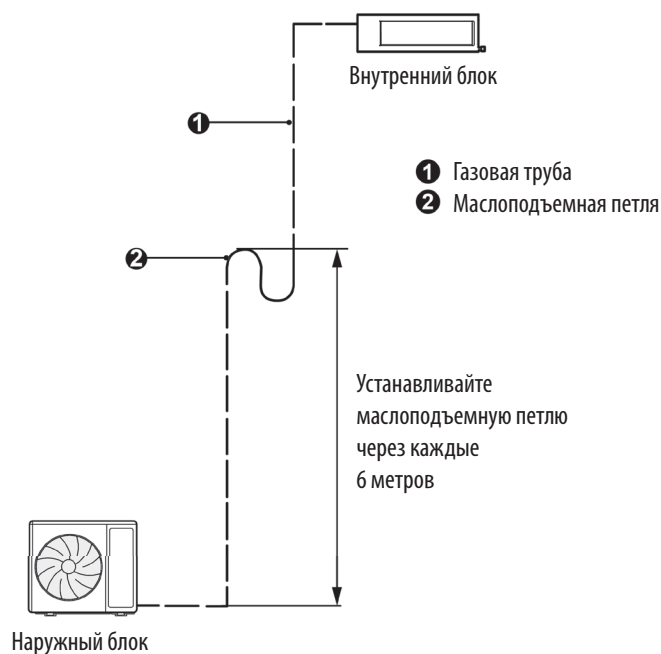
A (дюйм)	B (мм)	C (мм)
3/8"	≥20	≤150
1/2"	≥26	≤150
5/8"	≥33	≤150

(4) Требования при установке маслоподъемных петель следующие:

- Если наружный блок установлен выше внутреннего, в нижней и верхней точках вертикального участка трассы должны быть установлены дополнительные полупетли для предотвращения обратного движения масла, как показано на рисунке ниже:

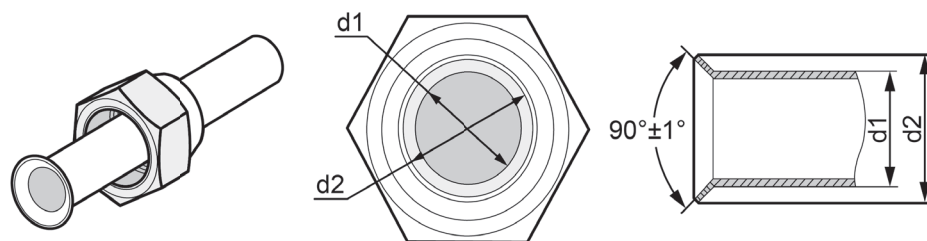


- Если наружный блок установлен ниже внутреннего, устанавливать дополнительные полупетли в нижней и верхней точках вертикального участка трассы не требуется (см. рисунок ниже):



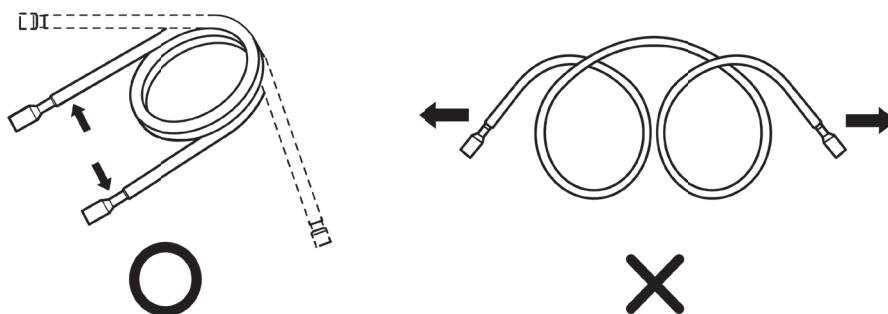
7.4.3. Развальцовка

- (1) Отрежьте трубу с помощью трубореза. Поверните трубу отверстием вниз. Удалите заусенцы с поверхности отреза таким образом, чтобы стружка не попала внутрь трубы.
- (2) Наденьте на трубу гайку, которая входит в комплект с внутренним блоком. Выполните развальцовку. Убедитесь, что раструб не имеет трещин (см. рисунок ниже).

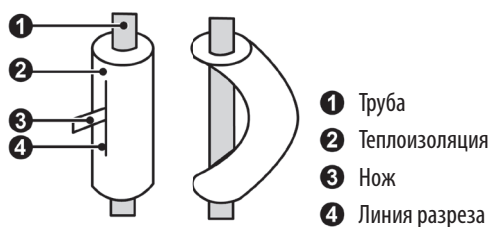


7.4.4. Сгибание труб

- (1) Трубы необходимо сгибать вручную. Будьте осторожны, не сплющите трубу при сгибе.

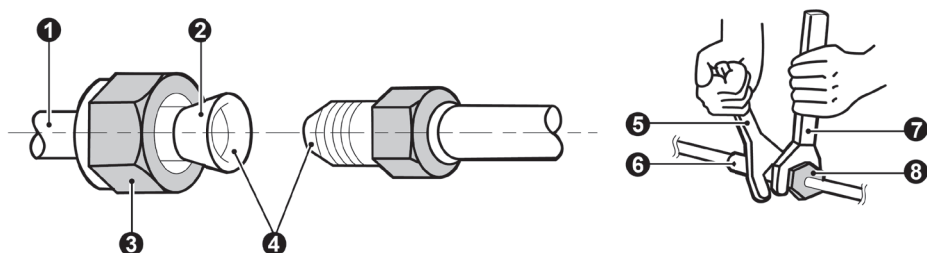


- (2) Не сгибайте трубу на угол больше 90°.
- (3) При повторном сгибании или разгибании трубы она становится жесткой и ее трудно согнуть или разогнуть снова. Не разрешается сгибать или разгибать трубу более 3 раз.
- (4) Не сгибайте трубу резко, вы можете повредить ее. Как показано на рисунке ниже, разрежьте теплоизоляцию и отогните ее, чтобы освободить трубу. После сгибания трубы верните теплоизоляцию на место и закрепите ее с помощью изолирующей ленты.



7.4.5. Соединение фреоновых труб

- (1) Убедитесь, что внутри труб нет пыли или влаги. Перед началом монтажа трубной системы продуйте трубы азотом, чтобы удалить из трубы пыль и иные посторонние загрязнения.
- (2) Подключайте трубы сначала к внутреннему блоку, а затем к наружному. Подключайте сначала жидкостную трубу, и только затем газовую.
- (3) Смажьте поверхности соединяемых труб и соединительные гайки холодильным маслом и закрутите их на 3–4 оборота.
- (4) Сначала закручивайте гайки руками, а потом используйте гаечные ключи. При соединении и разъединении труб используйте одновременно два гаечных ключа (обычный и динамометрический).



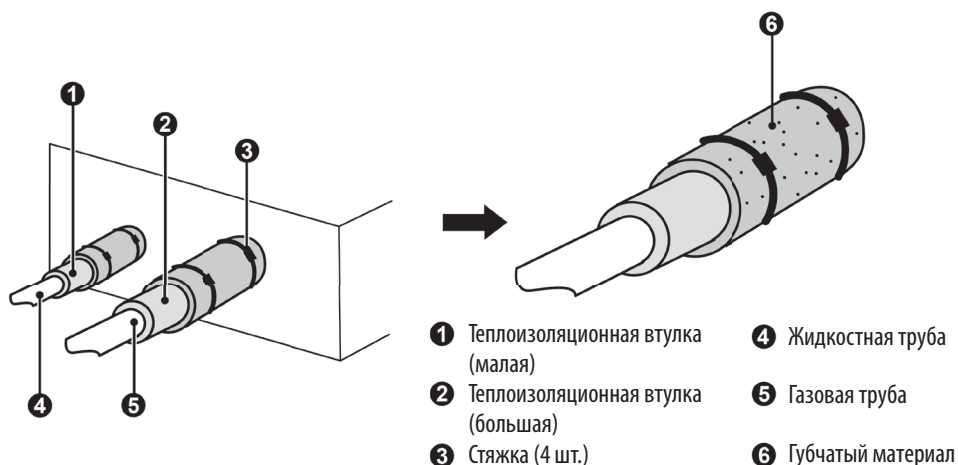
- ❶ Медная труба
- ❷ Смазать маслом для снижения трения с гайкой
- ❸ Гайка накидная
- ❹ Смазать маслом для повышения герметичности
- ❺ Гаечный ключ
- ❻ Соединение труб
- ❼ Динамометрический ключ
- ❽ Гайка накидная

(5) В таблице ниже приведены значения момента затяжки в соответствии с диаметром трубы. Не затягивайте гайки сильнее необходимого, иначе может возникнуть нарушение соединения и утечка хладагента.

Диаметр трубы (дюйм)	Момент затяжки (Н·м)
1/4	15~30
3/8	35~40
1/2	45~50
5/8	60~65
3/4	70~75
7/8	80~85

(6) Убедитесь, что в месте соединения нет утечки хладагента, и затем изолируйте место соединения, как показано на рисунке ниже.

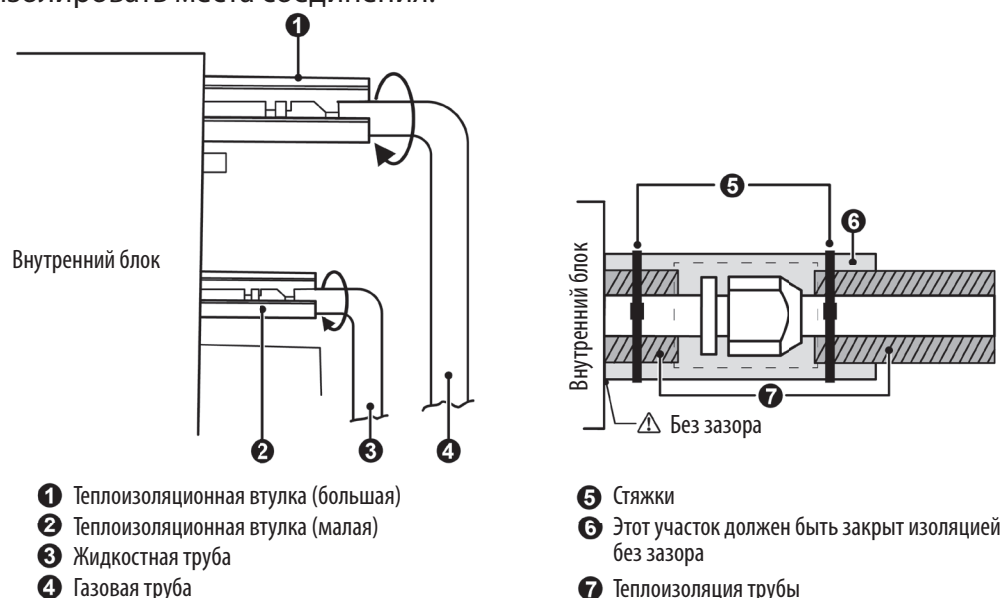
(7) Оберните место соединения газовой трубы сначала губчатым материалом и затем изоляционной лентой.



- ❶ Теплоизоляционная втулка (малая)
- ❷ Теплоизоляционная втулка (большая)
- ❸ Стяжка (4 шт.)
- ❹ Жидкостная труба
- ❺ Газовая труба
- ❻ Губчатый материал

7.4.6. Теплоизоляция

Места подключения фреоновых труб к внутреннему блоку должны быть теплоизолированы, как показано на рисунке ниже. Используйте теплоизоляционные втулки (в комплекте с внутренним блоком), чтобы изолировать места соединения.



7.5. ВАКУУМИРОВАНИЕ И ДОЗАПРАВКА ХЛАДАГЕНТОМ

7.5.1. Вакуумирование

! ПРИМЕЧАНИЕ:

- Убедитесь, что рядом с выходом вакуумного насоса нет источников огня, а пространство вокруг хорошо проветривается.

- (1) Снимите колпачки жидкостного клапана, газового клапана, а также сервисного порта.
- (2) С помощью шланга соедините клапан манометрического коллектора на стороне низкого давления с сервисным портом газового клапана блока. Газовый и жидкостный клапаны при этом должны быть закрыты на случай утечки хладагента.
- (3) Подсоедините шланг, который используется для вакуумирования, к вакуумному насосу.
- (4) Откройте клапан манометрического коллектора на стороне низкого давления и запустите вакуумный насос. При этом клапан манометрического коллектора на стороне высокого давления должен быть закрыт, иначе выполнить вакуумирование не получится.
- (5) Длительность вакуумирования обычно зависит от производительности блока.

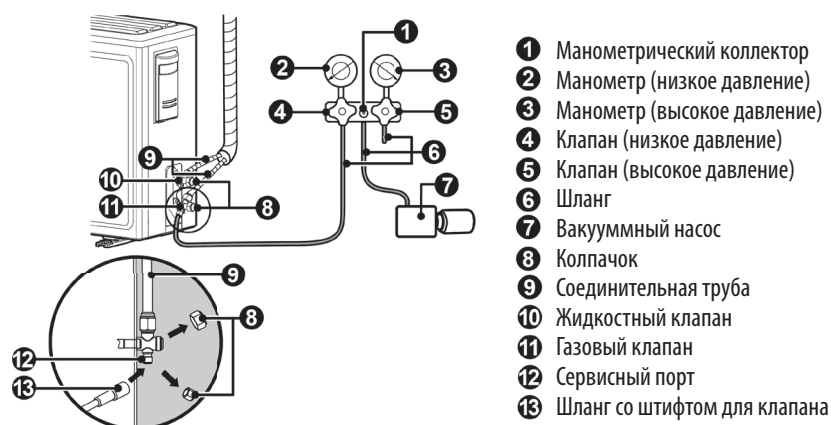
Модель	Время (мин)
GUD35W1/NhB-S	20
GUD50W1/NhB-S	
GUD71W1/NhB-S	
GUD100W1/NhB-S	45
GUD125W1/NhB-S	
GUD140W1/NhB-S	
GUD125W1/NhB-X	
GUD140W1/NhB-X	
GUD160W1/NhB-S	
GUD160W1/NhB-X	

Убедитесь, что манометр на стороне низкого давления показывает -0.1 МПа (-750 мм. рт. ст.). Если нет, значит, где-то есть утечка. Затем полностью закройте клапан и остановите вакуумный насос.

(6) Подождите 10 минут, чтобы убедиться, что давление в системе не меняется. Если давление увеличилось, вероятно, в системе есть утечка.

(7) Слегка откройте жидкостный клапан и позвольте небольшому количеству хладагента попасть в соединительную трубу, чтобы сбалансировать давление внутри и снаружи соединительной трубы, чтобы воздух не смог попасть внутрь при отсоединении шланга. Заметьте, что газовый и жидкостный клапаны могут быть открыты полностью только после отсоединения манометрического коллектора.

(8) Установите на место колпачки жидкостного клапана, газового клапана, а также сервисного порта.



! ПРИМЕЧАНИЕ:

- Блоки большой мощности имеют сервисные порты и на газовом, и на жидкостном клапанах. Вы можете подключить сразу два шланга от манометрического коллектора, чтобы ускорить вакуумирование.

7.5.2. Дозаправка хладагентом

Количество фреона, заправленное в наружный блок на заводе, рассчитано на стандартную длину фреоновой трассы. Если после монтажа длина фреоновой трассы превышает стандартную, необходимо произвести дозаправку системы хладагентом с соответствии с таблицей ниже:

Модель	Стандартная длина труб, при которой дозаправка не требуется	Дополнительное количество хладагента на каждый метр жидкостной трубы
GUD35W1/NhB-S	≤ 7.0 м	16 г/м
GUD50W1/NhB-S		
GUD71W1/NhB-S		
GUD100W1/NhB-S	≤ 7.0 м	20 г/м
GUD125W1/NhB-S	≤ 7.0 м	35 г/м
GUD125W1/NhB-X		
GUD140W1/NhB-S	≤ 9.5 м	35 г/м
GUD140W1/NhB-X		
GUD160W1/NhB-S		
GUD160W1/NhB-X		

8. ЭЛЕКТРИЧЕСКИЕ ПОДКЛЮЧЕНИЯ



ВНИМАНИЕ!

- Перед началом работы с любыми электрическими узлами блока и клеммными панелями электропитание всех блоков должно быть полностью отключено.
- Перед началом работ внимательно ознакомьтесь с электрической схемой блока. Неправильное подключение может привести к ошибкам и выходу блока из строя.

8.1. ОБЩИЕ УКАЗАНИЯ ПО ПРОВОДНЫМ ПОДКЛЮЧЕНИЯМ

8.1.1. Требования к проводным подключениям

Кондиционер должен подключаться к сети электропитания в соответствии с техническими требованиями настоящего руководства, а также с действующими правилами устройства и безопасной эксплуатации электроустановок. Подключение должно проводиться квалифицированным специалистом.

- Кондиционер должен подключаться к отдельному источнику питания, напряжение которого соответствует требуемому значению.
- Подача электропитания на наружный блок осуществляется непосредственно от источника электропитания. На внутренний блок электропитание подается по межблочному кабелю от наружного блока.
- При подключении блоков к электрической сети, убедитесь, что фазные и нейтральные линии электропитания подключены к соответствующим клеммам на блоке. Неправильное подключение фаз приведет к неправильной работе и выходу оборудования из строя.
- Поперечное сечение силового кабеля должно быть достаточно большим. Если силовой кабель поврежден, во избежание аварии обратитесь к производителю, его сервисному представителю или иному лицу аналогичной квалификации для замены.
- Силовой кабель должен быть проложен таким образом, чтобы он не подвергался механическому воздействию (защемление, хождение по нему, установка посторонних предметов).
- Внутренний и наружный блоки соединяются между собой межблочным сигнальным кабелем. В целях безопасности подключение сигнального кабеля должно осуществляться при отключенном электропитании.
- Клеммы для подключения межблочного сигнального кабеля на внутреннем и наружном блоках промаркированы. При подключении сигнального кабеля убедитесь, что каждая жила кабеля подключена к одноименным клеммам внутреннего и наружного блока.
- Силовые и сигнальные кабели должны прокладываться отдельно, на расстоянии не меньше 20 см друг от друга, во избежание электромагнитных помех. Межблочный кабель и кабель проводного пульта управления также должны прокладываться отдельно.
- Кондиционер должен быть надежно заземлен. Не допускается подключение и касание заземляющего провода к фреоновым и дренажным трубам, водопроводным трубам, громоотводам, телефонной линии.
- Кабели должны прокладываться на расстоянии от фреоновых труб, компрессора и электродвигателя вентилятора.
- Установите автоматический выключатель, который может отключить электропитание всей системы. Автоматический выключатель должен включать функцию электромагнитного и теплового расцепления, так что система будет защищена от короткого замыкания и перегрузки. Всеполюсной выключатель с расстоянием между полюсами не меньше 3 мм следует подключать в жесткой разводке.

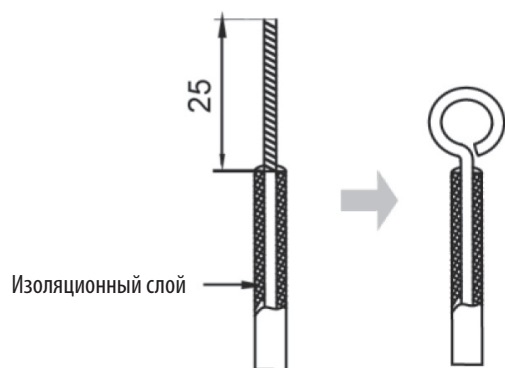
8.1.2. Требования к заземлению

- Кондиционер принадлежит к классу I защиты от поражения электрическим током, поэтому он должен быть надежно заземлен.
- Провод в желто-зеленой оплетке внутри блока — это провод заземления. Не отключайте его и не закрепляйте с помощью шурупов, это приведет к поражению электрическим током.
- Источник электропитания должен предусматривать подключение заземляющей линии. Не подключайте кабель заземления к жидкостной, газовой или дренажной трубам или другим местам, которые не признаются безопасными профессиональными электриками.

8.1.3. Подключение кабеля к клеммной панели

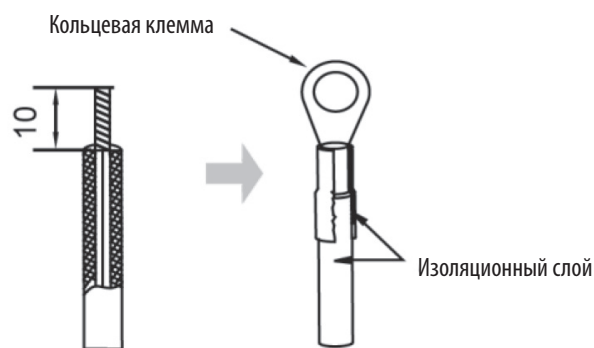
Подключение кабеля с цельными жилами:

- 1) Зачистите от изоляции около 25 мм на конце каждой жилы.
- 2) Открутите шурупы на клеммах клеммной панели.
- 3) Сверните конец жилы в кольцо по размеру шурупа клеммы и наденьте это кольцо на шуруп.
- 4) С помощью шуруповерта затяните шурупы клемм, фиксируя жилы кабеля.



Подключение кабеля со скрученными жилами:

- 1) Зачистите от изоляции около 10 мм на конце каждой жилы.
- 2) Открутите шурупы на клеммах клеммной панели.
- 3) Вставьте жилу кабеля в кольцевую клемму и затяните ее с помощью обжимных щипцов.
- 4) С помощью шуруповерта затяните шурупы клемм, фиксируя жилы кабеля.



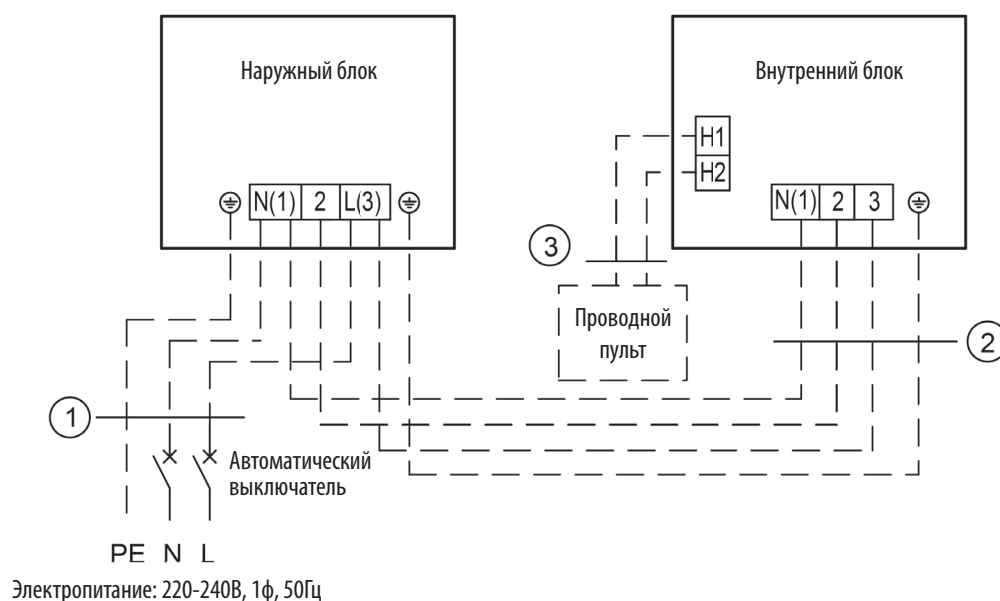
8.2. ВЫБОР СИЛОВЫХ КАБЕЛЕЙ И АВТОМАТИЧЕСКИХ ВЫКЛЮЧАТЕЛЕЙ

Модель	Источник электропитания	Номинальный ток автоматического выключателя	Параметры кабеля электропитания
GUD35W1/NhB-S	1ф, 220–240В, 50Гц	16А	3×1.5 мм ²
GUD50W1/NhB-S		16А	3×1.5 мм ²
GUD71W1/NhB-S		20А	3×2.5 мм ²
GUD100W1/NhB-S		25А	3×2.5 мм ²
GUD125W1/NhB-S		32А	3×4.0 мм ²
GUD140W1/NhB-S		32А	3×4.0 мм ²
GUD160W1/NhB-S		40А	3×6.0 мм ²
GUD125W1/NhB-X	3ф, 380–415В, 50Гц	16А	5×1.5 мм ²
GUD140W1/NhB-X		16А	5×1.5 мм ²
GUD160W1/NhB-X		16А	5×1.5 мм ²

! ПРИМЕЧАНИЯ:

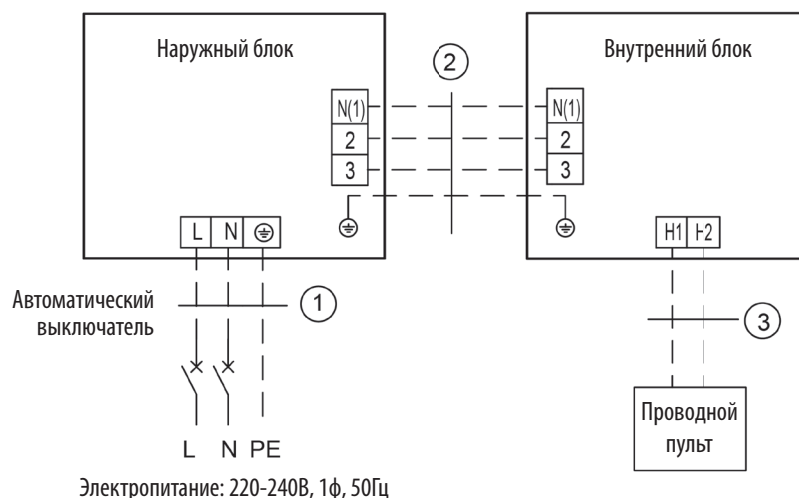
- Параметры силовых кабелей и автоматических выключателей, приведенные в таблице выше, подобраны в соответствии с максимальной потребляемой мощностью блоков.
- В качестве соединительного кабеля между внутренним и наружным блоками используйте кабель $4 \times 1.0 \text{ мм}^2$. Максимальная длина сигнального кабеля между внутренним и наружным блоками — 30 м для моделей 3.5–7.1 кВт и 75 м для моделей 10–16 кВт. Нарращивать соединительный кабель запрещается, должен быть использован цельный кабель.
- В качестве сигнального кабеля между внутренним блоком и проводным пультом используйте кабель $2 \times 0.75 \text{ мм}^2$. Максимальная длина сигнального кабеля между внутренним блоком и проводным пультом — 30 м. Нарращивать сигнальный кабель запрещается, должен быть использован цельный кабель.

8.3. СХЕМЫ ПОДКЛЮЧЕНИЯ

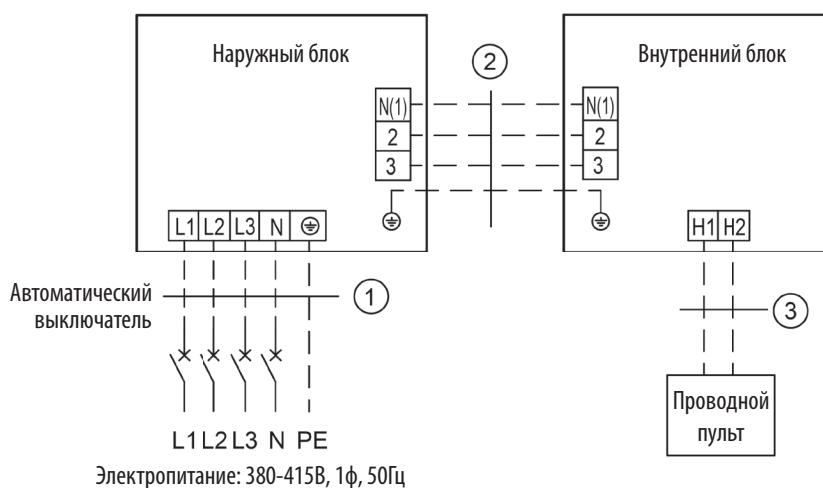


Наружный блок	Силовой кабель(1)	Сигнальный межблочный кабель (2)	Сигнальный кабель проводного пульта (3)
GUD35W1/NhB-S	$3 \times 1.5 \text{ мм}^2$	$4 \times 1.0 \text{ мм}^2$	$2 \times 0.75 \text{ мм}^2$
GUD50W1/NhB-S	$3 \times 1.5 \text{ мм}^2$	$4 \times 1.0 \text{ мм}^2$	$2 \times 0.75 \text{ мм}^2$
GUD71W1/NhB-S	$3 \times 2.5 \text{ мм}^2$	$4 \times 1.0 \text{ мм}^2$	$2 \times 0.75 \text{ мм}^2$
GUD100W1/NhB-S	$3 \times 2.5 \text{ мм}^2$	$4 \times 1.0 \text{ мм}^2$	$2 \times 0.75 \text{ мм}^2$

**Руководство по установке и эксплуатации • Кондиционеры сплит-системы с универсальными наружными блоками
Тип GUD • Серия U-MATCH INVERTER R32**



Наружный блок	Силовой кабель(1)	Сигнальный межблочный кабель (2)	Сигнальный кабель проводного пульта (3)
GUD125W1/NhB-S	3×4.0 мм ²	4×1.0 мм ²	2×0.75 мм ²
GUD140W1/NhB-S	3×4.0 мм ²	4×1.0 мм ²	2×0.75 мм ²
GUD160W1/NhB-S	3×6.0 мм ²	4×1.0 мм ²	2×0.75 мм ²

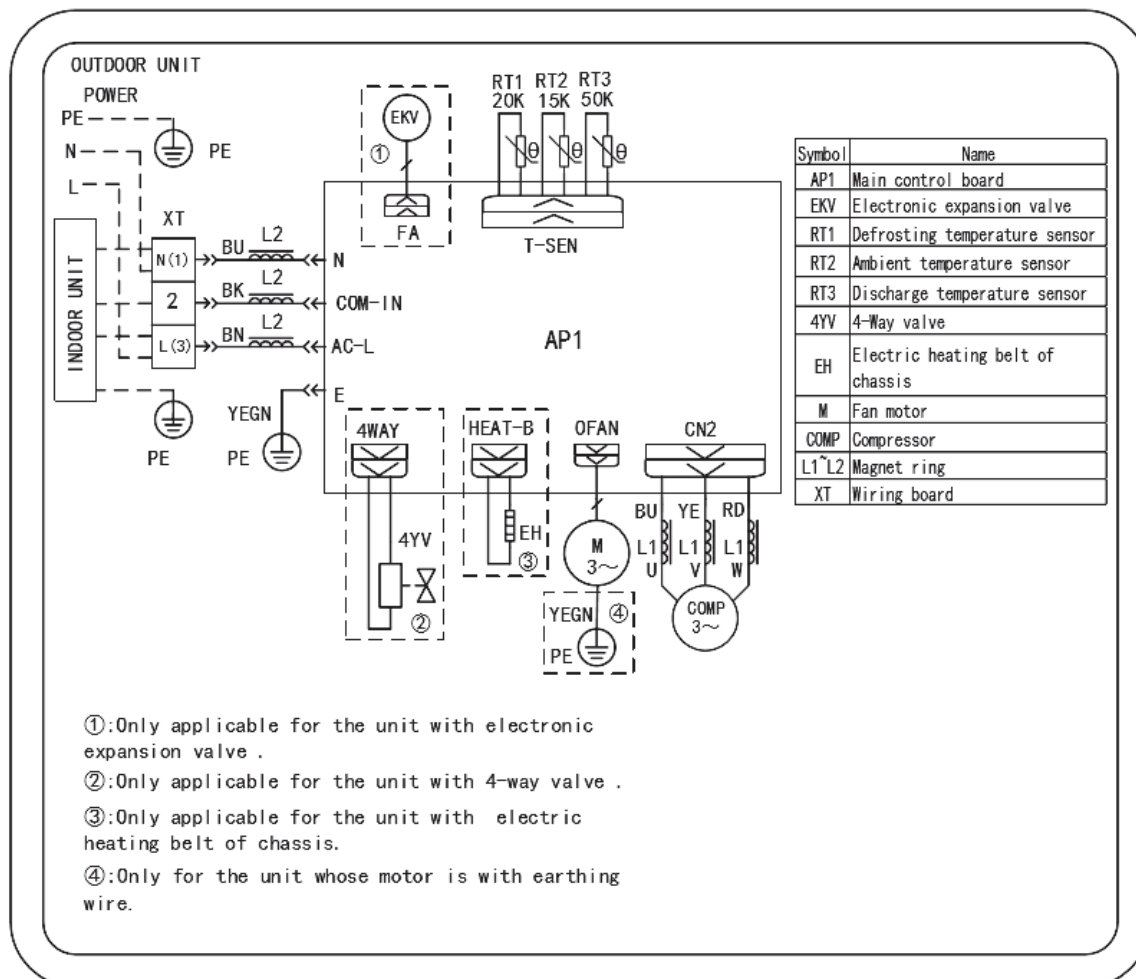


Наружный блок	Силовой кабель(1)	Сигнальный межблочный кабель (2)	Сигнальный кабель проводного пульта (3)
GUD125W1/NhB-X	5×1.5 мм ²	4×1.0 мм ²	2×0.75 мм ²
GUD140W1/NhB-X	5×1.5 мм ²	4×1.0 мм ²	2×0.75 мм ²
GUD160W1/NhB-X	5×1.5 мм ²	4×1.0 мм ²	2×0.75 мм ²

8.4. ЭЛЕКТРИЧЕСКИЕ СХЕМЫ БЛОКОВ

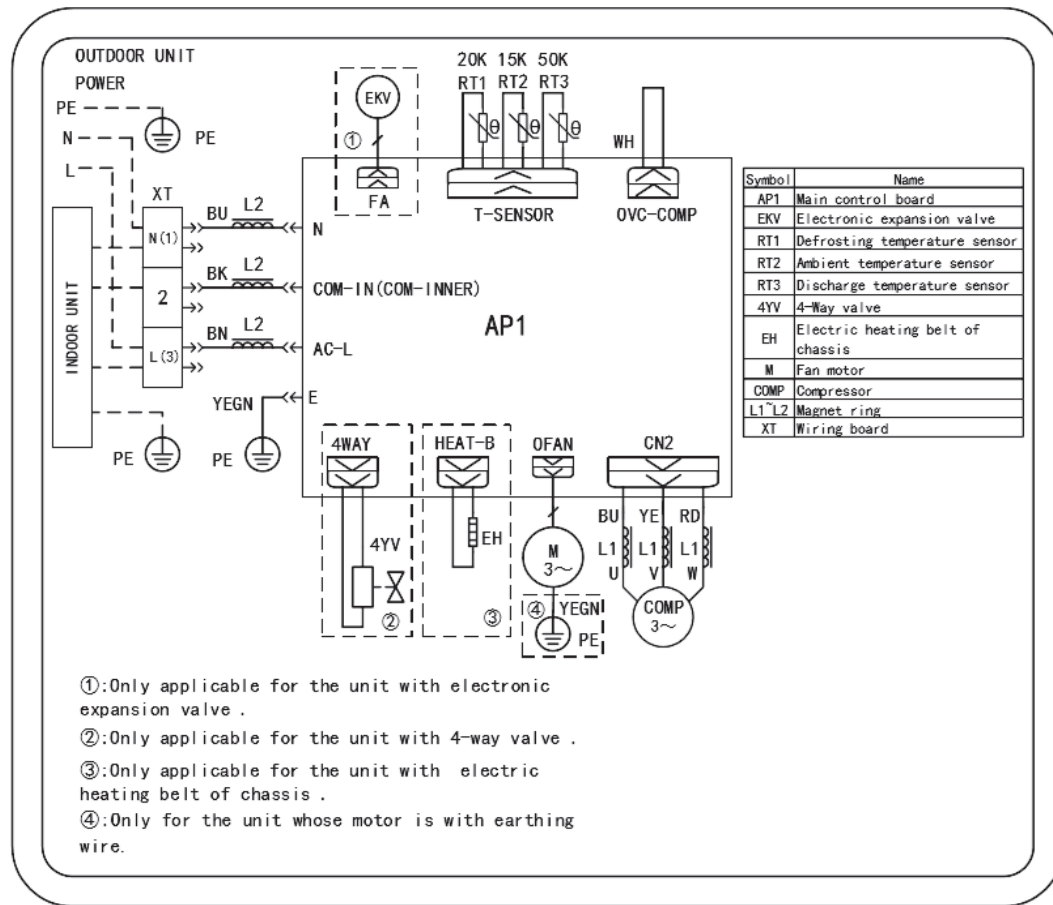
8.4.1. Наружные блоки

GUD35W1/NhB-S, GUD50W1/NhB-S

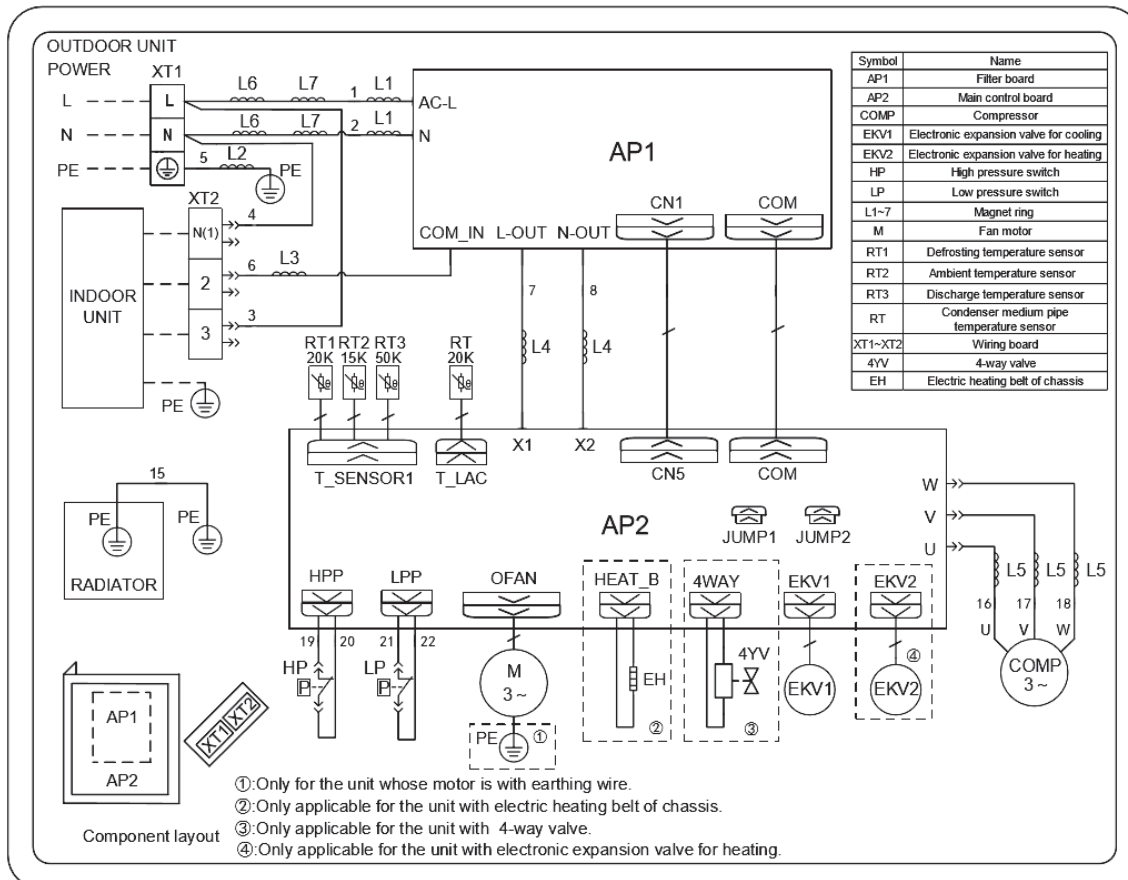


Руководство по установке и эксплуатации • Кондиционеры сплит-системы с универсальными наружными блоками
 Тип GUD • Серия U-MATCH INVERTER R32

GUD71W1/NhB-S, GUD100W1/NhB-S

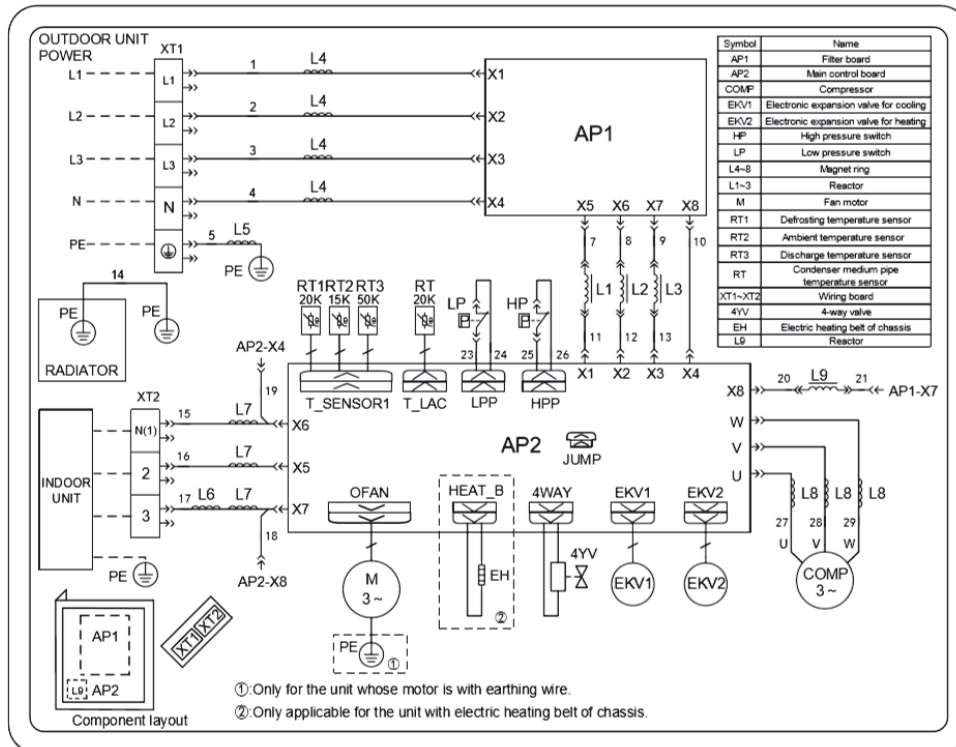


GUD125W1/NhB-S, GUD140W1/NhB-S, GUD160W1/NhB-S



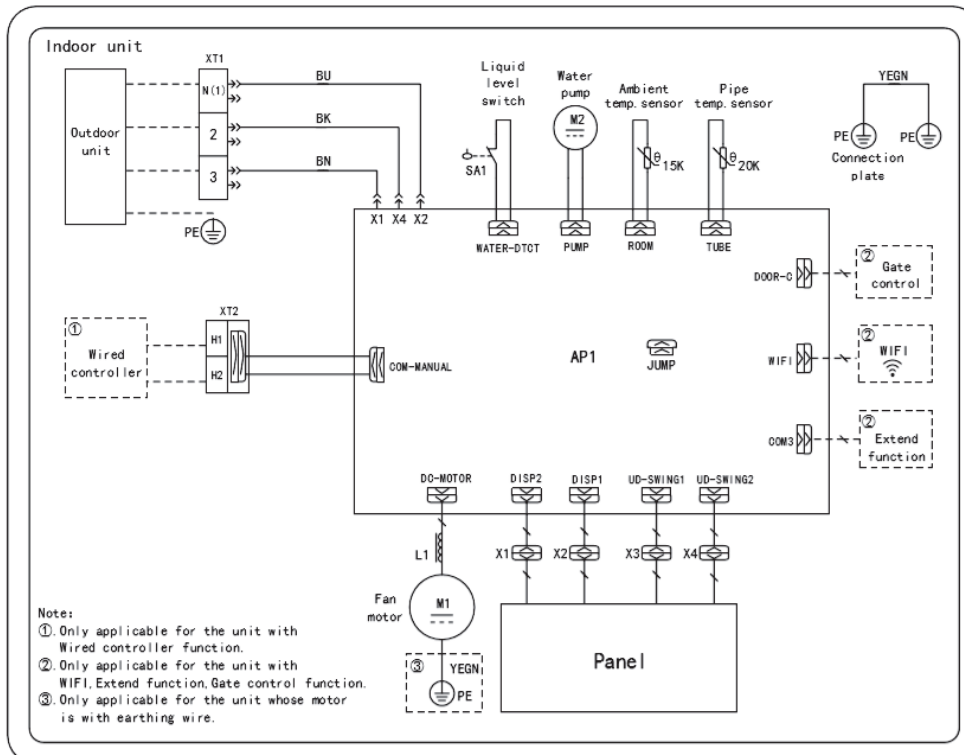
**Руководство по установке и эксплуатации • Кондиционеры сплит-системы с универсальными наружными блоками
Тип GUD • Серия U-MATCH INVERTER R32**

GUD125W1/NhB-X, GUD140W1/NhB-X, GUD160W1/NhB-X



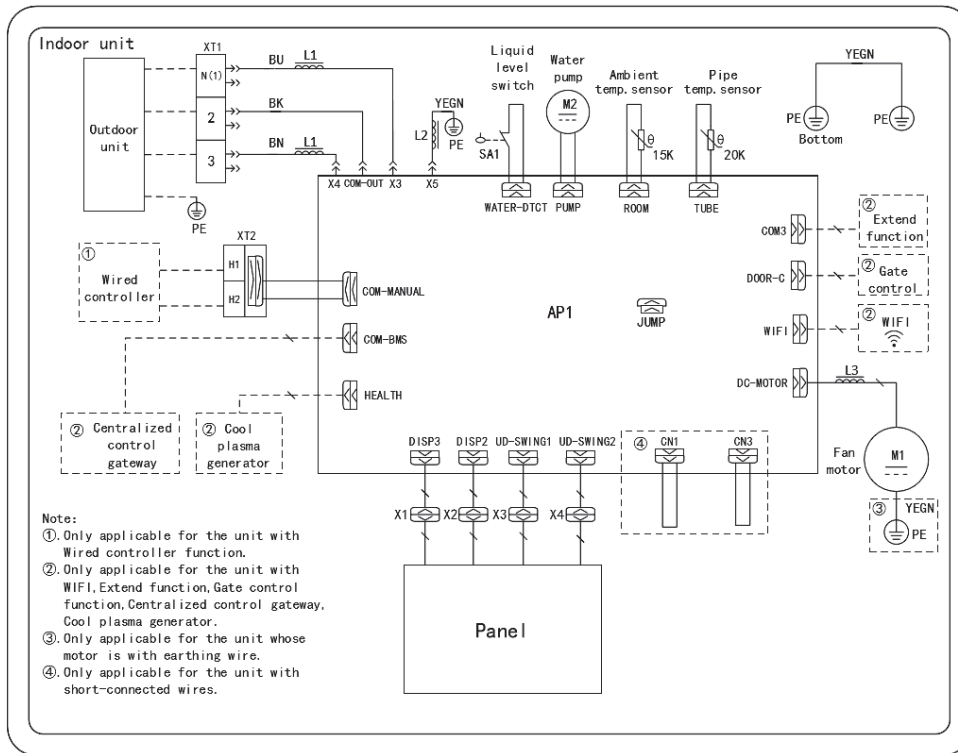
8.4.2. Кассетные внутренние блоки

GUD35T1/B-S, GUD50T1/B-S

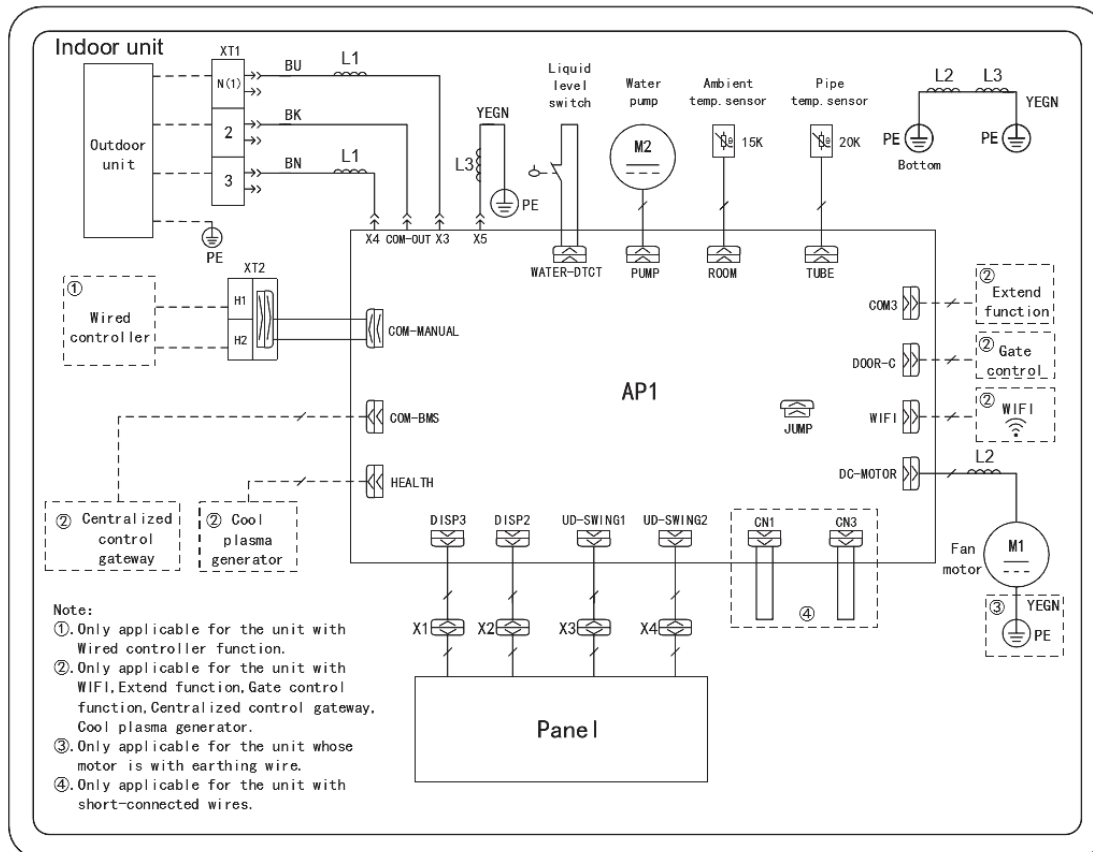


Руководство по установке и эксплуатации • Кондиционеры сплит-системы с универсальными наружными блоками
 Тип GUD • Серия U-MATCH INVERTER R32

GUD71T1/B-S

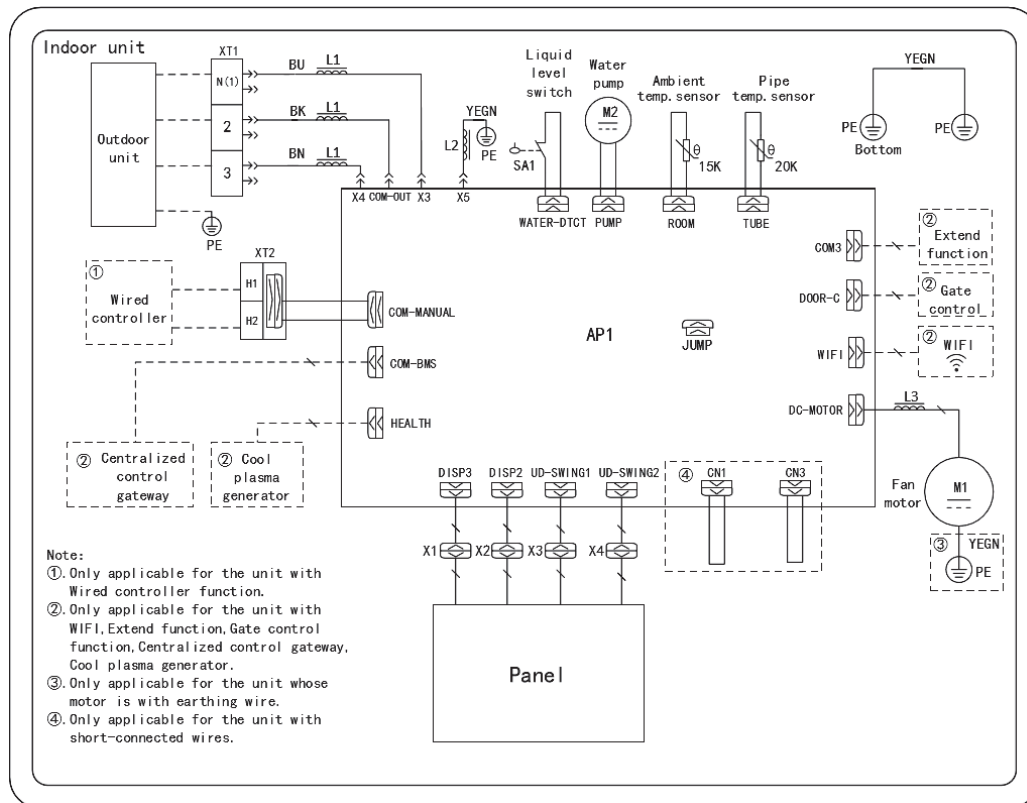


GUD100T1/B-S



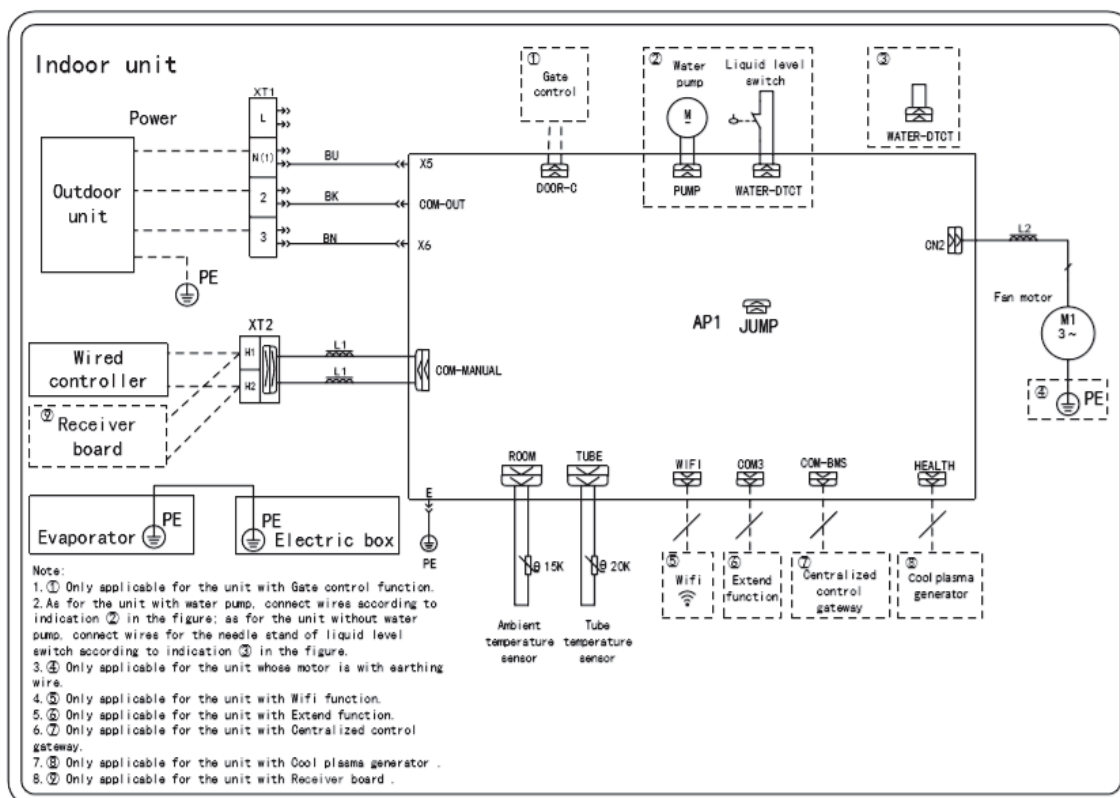
**Руководство по установке и эксплуатации • Кондиционеры сплит-системы с универсальными наружными блоками
Тип GUD • Серия U-MATCH INVERTER R32**

GUD125T1/B-S, GUD140T1/B-S, GUD160T1/B-S

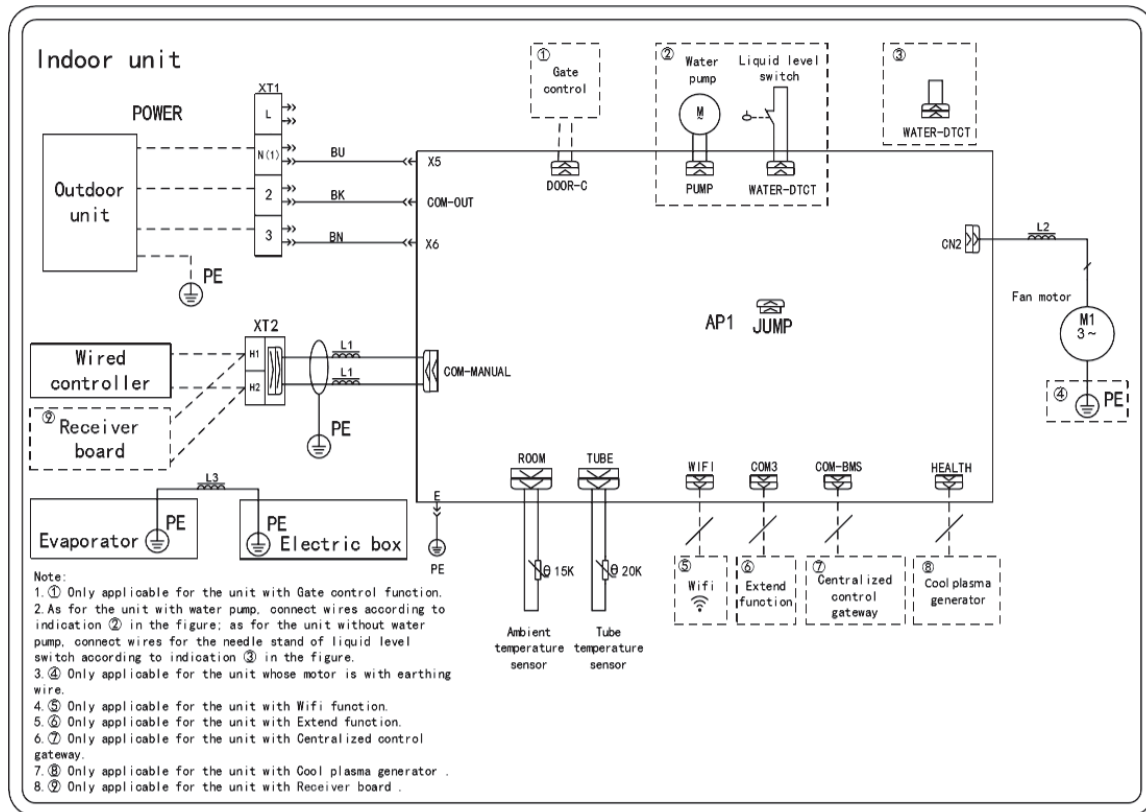


8.4.3. Канальные внутренние блоки

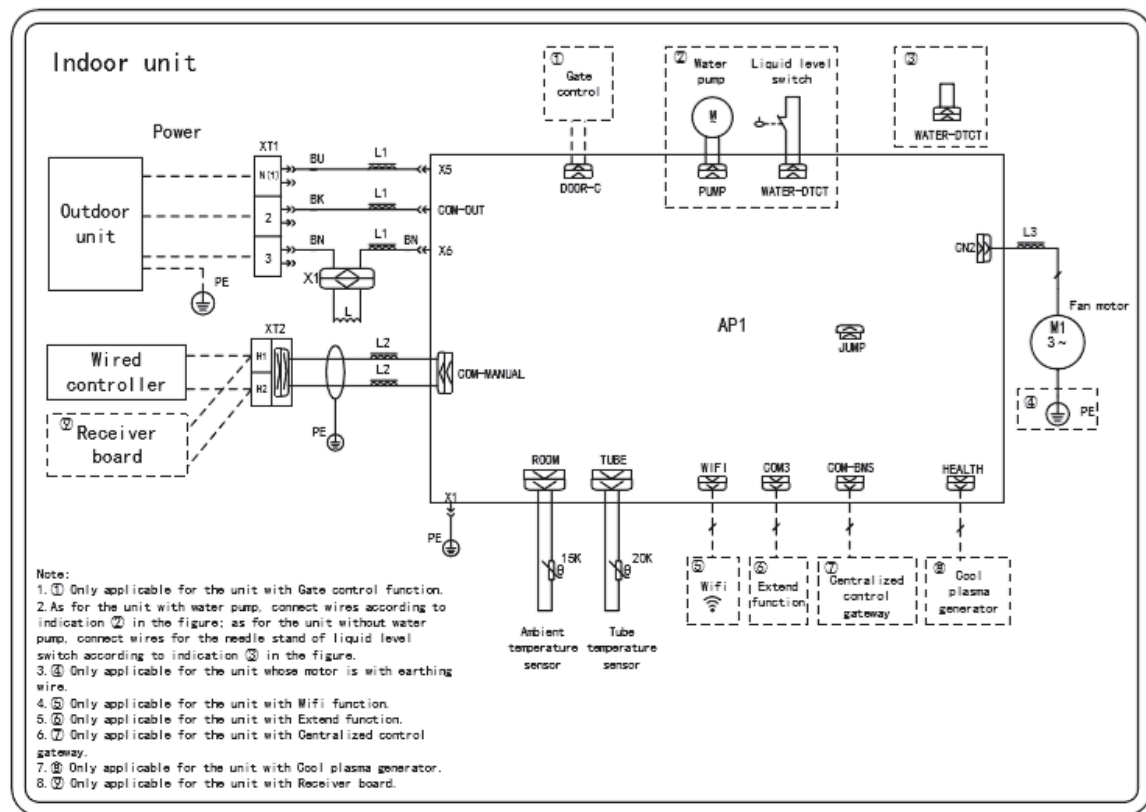
GUD35PS1/B-S



GUD50PS1/B-S

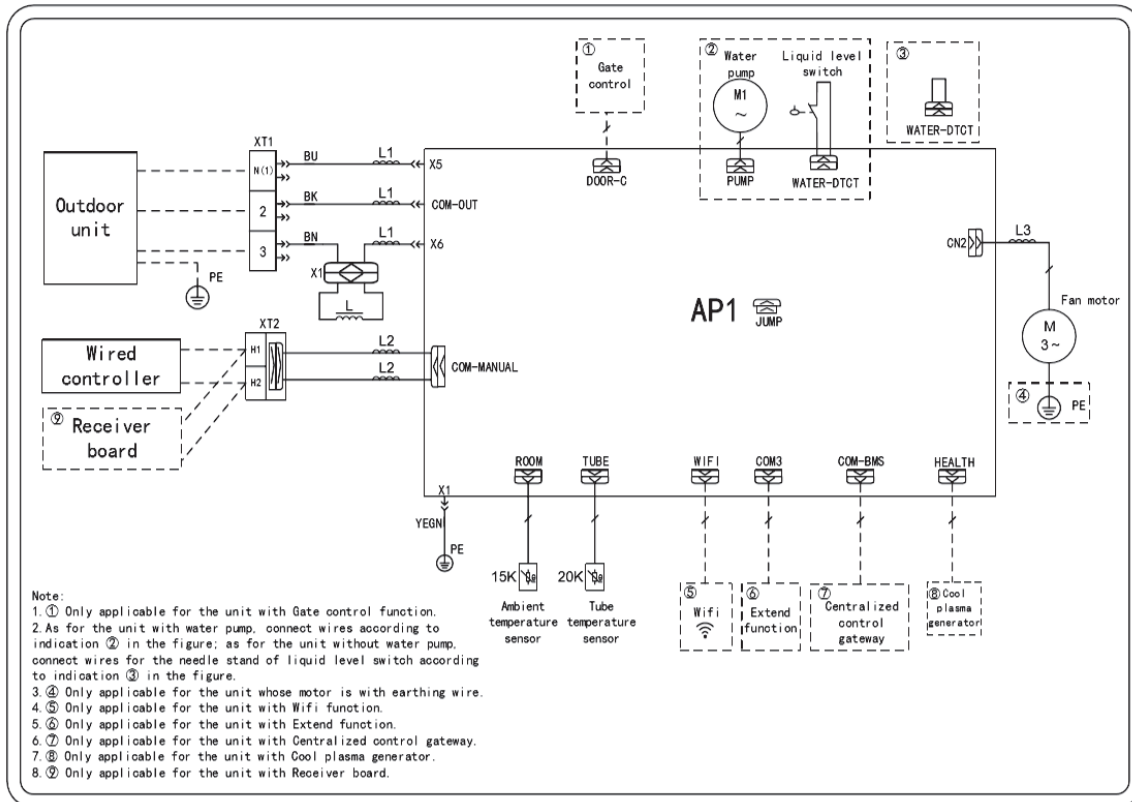


GUD71PHS1/B-S, GUD100PHS1/B-S

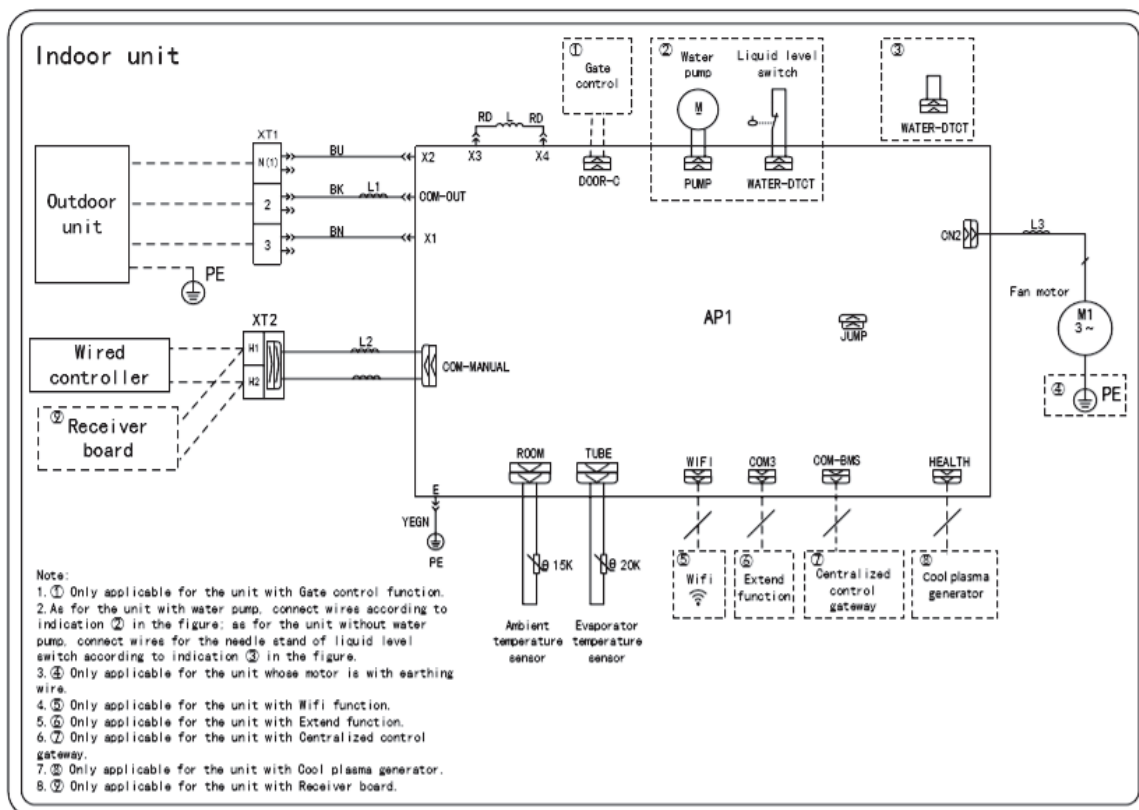


**Руководство по установке и эксплуатации • Кондиционеры сплит-системы с универсальными наружными блоками
Тип GUD • Серия U-MATCH INVERTER R32**

GUD125PHS1/B-S, GUD140PHS1/B-S

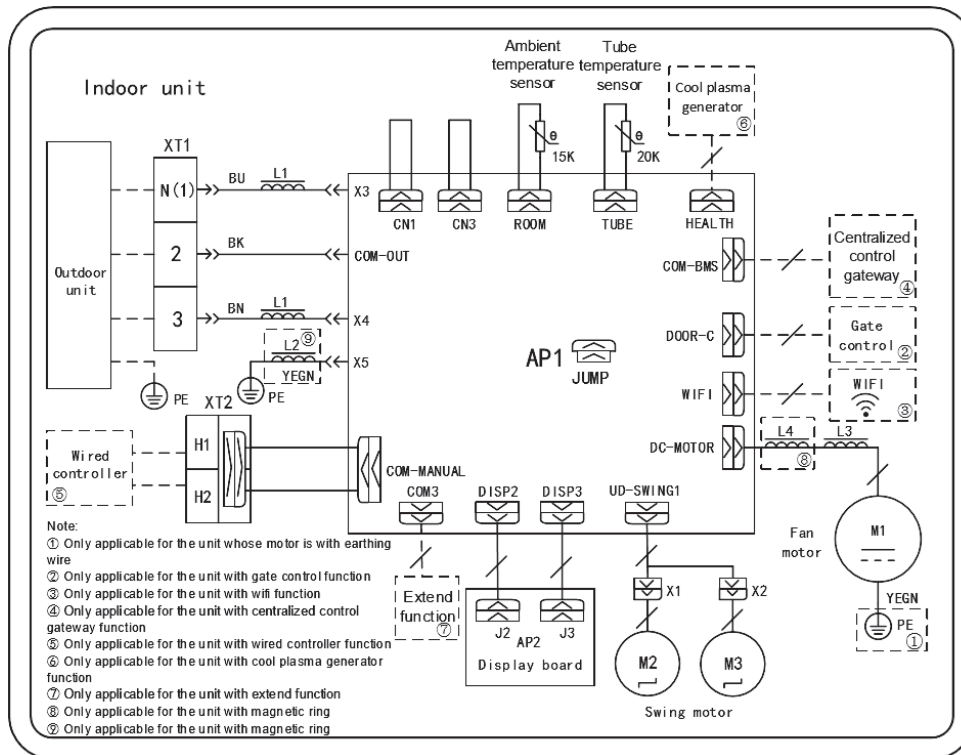


GUD160PHS1/B-S

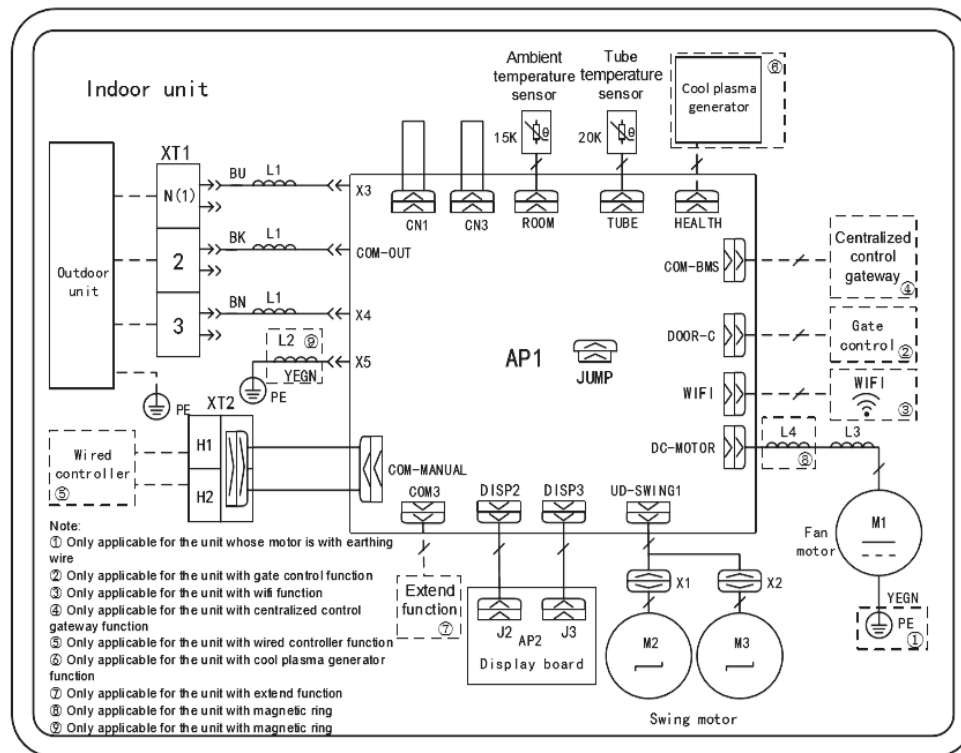


8.4.4. Напольно-потолочные внутренние блоки

GUD35ZD1/B-S, GUD50ZD1/B-S, GUD71ZD1/B-S, GUD125ZD1/B-S, GUD140ZD1/B-S, GUD160ZD1/B-S



GUD100ZD1/B-S



9. ПРЕДПУСКОВАЯ ПРОВЕРКА И ТЕСТОВЫЙ ПУСК

9.1. ПРЕДПУСКОВАЯ ПРОВЕРКА

Пункты для проверки	Последствия неправильной установки	✓/–
Все компоненты системы установлены надежно?	Возможно падение блока, чрезмерные вибрации, шум при работе блока	
Проверка на наличие утечек хладагента выполнена?	Недостаточная производительность охлаждения (обогрева)	
Система имеет надежную тепловую изоляцию?	Возможно выпадение конденсата и стекание его на пол, мебель и т. п.	
Отвод конденсата осуществляется равномерно?	Возможно выпадение конденсата и стекание его на пол, мебель и т. п.	
Напряжение электропитания соответствует номинальному значению, указанному на шильдике блока?	Блок или отдельные его узлы могут выйти из строя	
Подключение труб и электрических кабелей выполнено верно?	Блок или отдельные его узлы могут выйти из строя	
Блок надежно заземлен?	Утечка электрического тока	
Параметры силового кабеля соответствуют требованиям?	Блок или отдельные его узлы могут выйти из строя	
Вход/выход воздуха из блока заблокирован?	Недостаточная производительность охлаждения	
Длина фреоновых труб и количество заправленного в систему хладагента записаны?	Неправильное количество хладагента в системе	

9.2. ТЕСТОВЫЙ ПУСК



ВНИМАНИЕ!

- После завершения установки или после замены главной платы наружного блока необходимо выполнить тестовый пуск и отладку. Если этого не сделать, блок работать не будет.
- Тестовый пуск и отладка должны осуществляться квалифицированными специалистами.

9.2.1. Перед включением электропитания

- (1) Не подавайте на блок электропитание до завершения установки.
- (2) Убедитесь, что все контуры управления и кабели подключены правильно.
- (3) Запорные клапаны газовой и жидкостной линии должны быть полностью открыты.
- (4) Внутри блока должно быть чисто. Все мелкие детали, особенно металлические чипы, обрезки проводов и пинцеты должны быть удалены из блока.
- (5) После завершения установки панель блока должна быть закрыта.

9.2.2. После включения электропитания

- (1) После завершения всех работ по установке подайте электропитание на блок.
- (2) Включите блок в режим охлаждения или обогрева.
- (3) Убедитесь, что внутренний и наружный блок работают нормально.
- (4) Проверьте, выдувается ли воздух из внутреннего блока.
- (5) С помощью пульта измените скорость вращения вентилятора или режим качания жалюзи. Убедитесь, что вентилятора внутреннего блока работает правильно.



ПРИМЕЧАНИЯ:

- Если выключить кондиционер и немедленно снова включить, кондиционер включится не сразу. Для перезапуска компрессора требуется 3 минуты.
- Если на дисплее проводного пульта отсутствует индикация, проверьте правильность подключения кабеля между внутренним блоком и проводным пультом.

10. ОБСЛУЖИВАНИЕ

ВНИМАНИЕ!

- Регулярные проверки, обслуживание и уход за кондиционером могут продлить его срок службы.
- Все работы по техническому обслуживанию блока должны выполняться квалифицированными специалистами.
- Перед проведением любых работ по обслуживанию полностью отключите электропитание кондиционера.

10.1. ОЧИСТКА ФИЛЬТРА

Воздушный фильтр кондиционера необходимо очищать не реже, чем 1 раз в полгода. Если кондиционер установлен в сильно запыленном помещении, частота очистки фильтра должна быть увеличена. Если фильтр загрязнен настолько, что очистить его невозможно, замените его.

Для очистки фильтра используйте пылесос или промойте фильтр прохладной водой. Не используйте для очистки фильтра горячую воду и моющие средства — это может привести к обесцвечиванию и деформации фильтра.

После очистки оставьте фильтр для просушки в затененном месте. Не сушите фильтр на солнце или над открытым огнем.

10.2. ТЕПЛООБМЕННИК НАРУЖНОГО БЛОКА

Теплообменник наружного блока должен проходить регулярную (не реже одного раза каждые два месяца) очистку. Для очистки теплообменника от пыли можно использовать пылеуловитель с нейлоновой щеткой или источник сжатого воздуха. Не используйте воду для очистки теплообменника.

10.3. ДРЕНАЖНЫЙ ТРУБОПРОВОД

Регулярно проверяйте, не заблокирован ли дренажный трубопровод. Убедитесь, что конденсат стекает равномерно.

10.4. РЕКОМЕНДАЦИИ ПЕРЕД НАЧАЛОМ СЕЗОНА РАБОТЫ

- (1) Проверьте, не заблокированы ли вход и выход воздуха внутреннего и наружного блоков;
- (2) Проверьте, надежно ли подключен кабель заземления;
- (3) Проверьте, вставлены ли новые батарейки в беспроводной пульт;
- (4) Проверьте, правильно ли установлен воздушный фильтр;
- (5) Если блок не работал в течение долгого времени, необходимо подключить электропитание за 8 часов до запуска для предварительного прогрева компрессора;
- (6) Проверьте, безопасно ли установлен наружный блок. В случае любых проблем обратитесь в авторизованный сервисный центр Gree.

10.5. ОБСЛУЖИВАНИЕ ПОСЛЕ ОКОНЧАНИЯ СЕЗОНА РАБОТЫ

- (1) Отключите систему от источника электропитания;
- (2) Очистите воздушный фильтр и внешние панели внутреннего и наружного блоков;
- (3) Устраните загрязнения и препятствия вокруг внутреннего и наружного блоков;
- (4) Если на наружном блоке появилась ржавчина, закрасьте пораженное место, чтобы предотвратить распространение ржавчины.

10.6. ЗАМЕНА ОТДЕЛЬНЫХ УЗЛОВ БЛОКА

Запчасти для блоков могут быть приобретены у Gree или официального дистрибьютора Gree.

11. ДИАГНОСТИКА НЕИСПРАВНОСТЕЙ

Если при работе кондиционера возникают нехарактерные звуки, запахи и т. п., немедленно отключите кондиционер от сети электропитания и обратитесь за помощью в официальный сервисный центр. Работа кондиционера в нестандартных условиях может привести к выходу оборудования из строя, а также к возгоранию или поражению электрическим током.

Ремонт кондиционера должен осуществляться сотрудниками сервисного центра. Не пытайтесь починить кондиционер самостоятельно.

11.1. ПЕРЕД ОБРАЩЕНИЕМ В СЕРВИСНЫЙ ЦЕНТР

Перед обращением в сервисный центр убедитесь, что нарушения в работе кондиционера не вызваны одной из причин, перечисленных в таблице ниже.

Неисправность	Возможные причины	Способ устранения
Кондиционер не запускается	Неисправен предохранитель или выключен автоматический выключатель	Замените предохранитель или замкните автоматический выключатель
	Нет электропитания	Подайте электропитание на блок
	Ослаблен контакт силового кабеля с разъемом	Обеспечьте надежность подключения силового кабеля
	Напряжение батареек пульта управления недостаточно	Вставьте в пульт новые батарейки
	Пульт управления находится слишком далеко от блока	Расстояние от пульта управления до блока должно быть не больше 8 метров
Кондиционер останавливается вскоре после старта	Вход или выход воздуха наружного или внутреннего блока заблокирован	Устраните препятствия
Производительность кондиционера не достаточна	Вход или выход воздуха наружного или внутреннего блока заблокирован	Устраните препятствия
	Неправильно установлена температура	Настройте работу кондиционера с помощью проводного пульта управления
	Слишком низкая скорость воздуха	
	Неправильное направление воздушного потока	
	Открыта дверь или окно	Закройте двери и окна
	Слишком много солнечного света	Закройте шторы или опустите жалюзи
	В помещении слишком много людей	
	В помещении слишком много источников теплоты	По возможности устраните источники теплоты
Фильтр сильно загрязнен или закупорен	Очистите фильтр	

Если после устранения перечисленных проблем кондиционер все еще работает неправильно, обратитесь в местный сервисный центр.

11.2. НОРМАЛЬНАЯ РАБОТА КОНДИЦИОНЕРА

Перечисленные в таблице ниже явления не являются неисправностью.

Проблема		Причина
Кондиционер не запускается	Вскоре после остановки	Защита от перегрузки не позволяет снова запустить кондиционер в течение 3 минут после выключения
	После подачи электропитания	Блок включится примерно через 1 минуту
Возникает туман	При включении режима охлаждения	Конденсация из-за быстрого охлаждения внутреннего воздуха с высокой влажностью
При работе возникает шум	Из блока слышится стук вскоре после запуска	Этот звук раздается при начале работы ЭТРВ
	Из блока слышится шелест при работе в режиме охлаждения	Это звук течения хладагента внутри блока
	Из блока слышится шелест во время запуска или остановки	Этот звук раздается, когда газообразный хладагент останавливает движение
	Из блока слышится шелест при работе и после	Этот звук раздается при работе дренажной системы
	Из блока слышится скрип при работе и после	Этот звук раздается при деформации элементов блока из-за изменения температуры
Блок выдувает пыль	При запуске после долгого простоя	В помещение выдувается пыль, скопившаяся в блоке за время простоя
Из блока пахнет	Во время работы	Кондиционер засасывает запахи из помещения

11.3. КОДЫ ОШИБОК

В случае возникновения неисправности на дисплее пульта управления или главной плате наружного блока отобразится код ошибки. Код ошибки состоит из двух символов. Если в системе возникло сразу несколько неисправностей, коды ошибок будут отображаться на дисплее циклично.

Код ошибки	Тип неисправности	Код ошибки	Тип неисправности
A1	Защита IPM вентилятора наружного блока	HE	Защита компрессора от размагничивания
A6	Ошибка связи между главной платой и двигателем вентилятора наружного блока	L3	Ошибка вентилятора 1 наружного блока
A8	Защита от перегрева модуля двигателя вентилятора наружного блока	L4	Недостаточная мощность электропитания проводного пульта
A9	Ошибка датчика температуры модуля двигателя вентилятора наружного блока	L5	Защита проводного пульта от перегрузки по току
AA	Защита по переменному току двигателя вентилятора наружного блока	LA	Ошибка вентилятора 2 наружного блока
Ab	Защита от перезапуска двигателя вентилятора наружного блока	Lc	Ошибка пуска компрессора
Ac	Ошибка пуска вентилятора наружного блока	LE	Высокая скорость компрессора
Ad	Защита от потери фазы вентилятора наружного блока	LF	Защита по источнику электропитания
AE	Ошибка контура обнаружения тока вентилятора наружного блока	LP	Несоответствие внутреннего и наружного блоков
AF	Защита PFC двигателя вентилятора наружного блока	oE	Ошибка наружного блока, для уточнения см. индикатор на плате наружного блока

**Руководство по установке и эксплуатации • Кондиционеры сплит-системы с универсальными наружными блоками
Тип GUD • Серия U-MATCH INVERTER R32**

Код ошибки	Тип неисправности	Код ошибки	Тип неисправности
AH	Защита шины двигателя вентилятора наружного блока по высокому напряжению	P0	Защита от перезапуска двигателя
AJ	Защита от асинхронного хода вентилятора наружного блока	P5	Защита компрессора от перегрузки по току фазы
AL	Защита шины двигателя вентилятора наружного блока по низкому напряжению	P6	Ошибка связи между главной платой и двигателем
An	Ошибка микросхемы памяти двигателя вентилятора наружного блока	P7	Неисправность контура датчика температуры модуля
AP	Защита по напряжению переменного тока на входе двигателя вентилятора наружного блока	P8	Защита по температуре модуля двигателя
Ar	Ошибка датчика температуры электрической коробки двигателя вентилятора наружного блока	P9	Защита контактора переменного тока
AU	Ошибка контура зарядки двигателя вентилятора наружного блока	PA	Защита наружного блока по переменному току
C0	Ошибка связи между внутренним блоком и проводным пультом	PE	Защита от температурного скольжения
C1	Ошибка датчика температуры воздуха в помещении	PF	Ошибка датчика температуры воздуха вблизи платы двигателя
C2	Ошибка датчика температуры испарителя	PH	Защита шины по высокому напряжению
C3	Ошибка датчика температуры конденсатора	PL	Защита шины по низкому напряжению
C4	Ошибка колпачковой переключки наружного блока	PP	Ошибка напряжения переменного тока на входе
C6	Ошибка датчика температуры нагнетания	PU	Ошибка зарядки конденсатора
C7	Ошибка датчика промежуточной температуры в конденсаторе	q0	Защита шины двигателя вентилятора внутреннего блока по низкому напряжению
C8	Неисправность DIP компрессора или колпачковой переключки	q1	Защита шины двигателя вентилятора внутреннего блока по высокому напряжению
C9	Неисправность микросхемы памяти двигателя компрессора	q2	Защита двигателя вентилятора внутреннего блока по переменному току
CE	Ошибка датчика температуры проводного пульта	q3	Защита IPM двигателя вентилятора внутреннего блока
CJ	Ошибка колпачковой переключки внутреннего блока	q4	Защита PFC двигателя вентилятора внутреннего блока
CL	Автоматическая очистка	q5	Ошибка пуска вентилятора внутреннего блока
CP	Неисправность главного проводного пульта (если установлено несколько проводных пультов)	q6	Защита от потери фазы вентилятора внутреннего блока
dc	Ошибка датчика температуры всасывания компрессора	q7	Защита от перезапуска двигателя вентилятора внутреннего блока
dH	Неисправность платы проводного пульта	q8	Защита двигателя вентилятора внутреннего блока от перегрузки по току
dJ	Защита последовательности фаз	q9	Защита двигателя вентилятора внутреннего блока по источнику электропитания
E0	Ошибка вентилятора внутреннего блока	qA	Ошибка контура обнаружения тока двигателя вентилятора внутреннего блока
E1	Защита по высокому давлению компрессора	qb	Защита от асинхронного хода двигателя вентилятора внутреннего блока

Руководство по установке и эксплуатации • Кондиционеры сплит-системы с универсальными наружными блоками
Тип GUD • Серия U-MATCH INVERTER R32

Код ошибки	Тип неисправности	Код ошибки	Тип неисправности
E2	Защита от замерзания внутреннего блока	qC	Ошибка связи между главной платой и двигателем вентилятора внутреннего блока
E3	Защита по низкому давлению компрессора или защита от утечки хладагента	qd	Защита от перегрева модуля двигателя вентилятора внутреннего блока
E4	Защита по высокой температуре нагнетания компрессора	qE	Ошибка датчика температуры модуля двигателя вентилятора внутреннего блока
E6	Ошибка связи между внутренним и наружным блоками	qF	Ошибка микросхемы памяти двигателя вентилятора внутреннего блока
E7	Конфликт режимов	qH	Ошибка контура зарядки двигателя вентилятора внутреннего блока
E9	Защита от переполнения конденсатом	qL	Защита по напряжению переменного тока на входе двигателя вентилятора внутреннего блока
EE	Ошибка чтения и записи микросхемы памяти	qo	Ошибка датчика температуры электрической коробки двигателя вентилятора внутреннего блока
EL	Аварийная остановка	qp	Защита по пересечению нуля двигателя вентилятора внутреннего блока
F3	Ошибка датчика температуры наружного воздуха	U1	Ошибка контура обнаружения тока фазы компрессора
Fo	Режим извлечения хладагента	U2	Защита последовательности фаз компрессора
H1	Режим разморозки	U3	Падение напряжения шины постоянного тока
H4	Защита от перегрузки	U5	Ошибка обнаружения тока
H5	Защита по току IPM	U7	Ошибка переключения 4-ходового клапана
H7	Защита от асинхронного хода компрессора	UL	Защита вентилятора наружного блока от перегрузки по току
HC	Защита PFC от перегрузки по току	Uo	Недопустимая температура наружного воздуха



ГАРАНТИЙНЫЙ ТАЛОН

Уважаемый покупатель!

Компания «GREE Electric Appliances Inc.» благодарит Вас за выбор кондиционера GREE и гарантирует безупречную работу приобретенного Вами оборудования.

Во избежание недоразумений, убедительно просим проверить правильность заполнения гарантийного талона. Внимательно изучите гарантийные обязательства и рекомендации изготовителя, соблюдайте правила ухода за Вашим кондиционером и своевременно проводите его регламентное сервисное обслуживание.

Действие данного гарантийного талона распространяется на полупромышленные кондиционеры с универсальными наружными блоками. Гарантийный срок на полупромышленные кондиционеры с универсальными наружными блоками Gree составляет 5 лет (3 года гарантия + 2 года расширенная гарантия) со дня покупки оборудования. При покупке дополнительного оборудования предоставляется дополнительная гарантия, сроком на 2 года.

Настоящим гарантийным талоном «GREE Electric Appliances Inc.» подтверждает, что приобретенное Вами оборудование исправно и поставлено официальным дистрибьютором GREE. Изготовитель берет на себя обязательства в течение гарантийного срока обеспечить бесплатное устранение дефектов, возникших по его вине при соблюдении потребителем требований инструкции по эксплуатации и условий гарантии.

Гарантийный ремонт и сервисное обслуживание приобретенного Вами оборудования выполняется официальным дилером GREE, осуществившим его продажу и установку. Адрес и телефон официального дилера указан в гарантийном талоне. В случае затруднения контакта с продавцом, воспользуйтесь телефоном «Горячей линии GREE»: 8-800-333-4733 (звонок по России бесплатный).

УСЛОВИЯ ПРЕДОСТАВЛЕНИЯ ГАРАНТИИ

- Гарантия на оборудование действует только при наличии оригинала гарантийного талона, заполненного должным образом, в котором разборчиво и четко указаны: наименование оборудования, номера штрих-кодов изделия, наименование Продавца, дата продажи, печать и подпись Продавца, подпись Покупателя и т. д. При нарушении этих условий, а также в случае, когда данные, указанные в гарантийном талоне изменены, стерты или переписаны, талон признается недействительным.
- Гарантия действует на территории Российской Федерации и Республики Беларусь и распространяется на оборудование, приобретенное на территории Российской Федерации и Республики Беларусь.
- Изготовитель не несет гарантийные обязательства и не производит гарантийный ремонт изделия в следующих случаях:
 - Если гарантийный талон отсутствует или не оформлен должным образом.
 - Если дефект вызван изменением конструкции или схемы изделия без предварительного письменного согласия Изготовителя или его дистрибьютора.
 - Если продажа, монтаж, наладка, пуск в эксплуатацию, сервисное обслуживание или ремонт осуществлялись неуполномоченными лицами, не являющимися официальными дилерами GREE.
 - Оборудование вышло из строя по вине Покупателя или третьих лиц (механические повреждения, некачественное или неисправное электропитание и т. п.).
 - В случае нарушения правил и условий эксплуатации, изложенных в инструкции по эксплуатации, а также правил ухода и сервисного обслуживания.
 - В случае попадания внутрь изделия посторонних предметов, жидкостей и агрессивных веществ и т. п.
 - Если дефект вызван действием непреодолимых сил (пожар, наводнение, удар молнии и т. п.), несчастными случаями, умышленными или неосторожными действиями потребителя или третьих лиц, а также других причин, находящихся вне контроля Изготовителя.
- Для обеспечения долговечной безотказной работы кондиционера компания «GREE Electric Appliances Inc.» предусматривает его обязательное регламентное сервисное обслуживание (PCO) в соответствии со следующим графиком:
 - первое PCO — не позднее чем через 3 года со дня покупки оборудования,
 - второе и последующие PCO — не позднее чем через 1 год со дня проведения предыдущего PCO.При прохождении PCO у официального дилера GREE, в гарантийном талоне ставится соответствующая отметка. Если оборудование не прошло регламентное сервисное обслуживание в указанный срок, гарантия аннулируется. Стоимость PCO устанавливается Продавцом.
Чистку фильтров можно выполнять самостоятельно, рекомендуется проводить эти работы ежемесячно.
- GREE Electric Appliances Inc.» снимает с себя ответственность за возможный вред, прямо или косвенно нанесенный продукцией GREE, людям, домашним животным, имуществу в случае, если это произошло в результате несоблюдения правил и условий эксплуатации, установки изделия, умышленных или неосторожных действий потребителя или третьих лиц.

ГАРАНТИЙНЫЙ ТАЛОН № _____

Внимание! Пожалуйста, потребуйте от продавца полностью заполнить гарантийный талон и отрывные талоны.

Заполняется официальным дилером GREE

Изделие / Модель	
------------------	--

Штрих-код	Внутренний блок	
	Наружный блок	

Дата продажи	
--------------	--

Официальный дилер GREE
Адрес фирмы:
Телефон фирмы:

Исправное изделие в полном комплекте, с инструкцией по эксплуатации получил; с условиями гарантии ознакомлен и согласен:	
Подпись покупателя	

Сведения об установке изделия	
Дата установки	
Мастер	

Печать изготовителя



Печать официального дилера GREE

ОТМЕТКИ О ПРОХОЖДЕНИИ РЕГЛАМЕНТНОГО СЕРВИСНОГО ОБСЛУЖИВАНИЯ

Дата прохождения PCO

Мастер

Печать
официального
дилера GREE

Дата прохождения PCO

Мастер

Печать
официального
дилера GREE

Дата прохождения PCO

Мастер

Печать
официального
дилера GREE

Дата прохождения PCO

Мастер

Печать
официального
дилера GREE

**ОТМЕТКА О ВЫПОЛНЕНИИ
РЕМОНТНЫХ РАБОТ**

Дата приема

Дата выдачи

Особые отметки

А

Печать
официального
дилера GREE

ОТРЫВНОЙ ТАЛОН «А» №

Заполняется официальным дилером GREE

Изделие / Модель		
Штрих-код	Внутренний блок	
	Наружный блок	
Дата продажи		
Официальный дилер GREE		

Печать
официального
дилера GREE



**ОТМЕТКА О ВЫПОЛНЕНИИ
РЕМОНТНЫХ РАБОТ**

Дата приема

Дата выдачи

Особые отметки

Б

Печать
официального
дилера GREE

ОТРЫВНОЙ ТАЛОН «Б» №

Заполняется официальным дилером GREE

Изделие / Модель		
Штрих-код	Внутренний блок	
	Наружный блок	
Дата продажи		
Официальный дилер GREE		

Печать
официального
дилера GREE

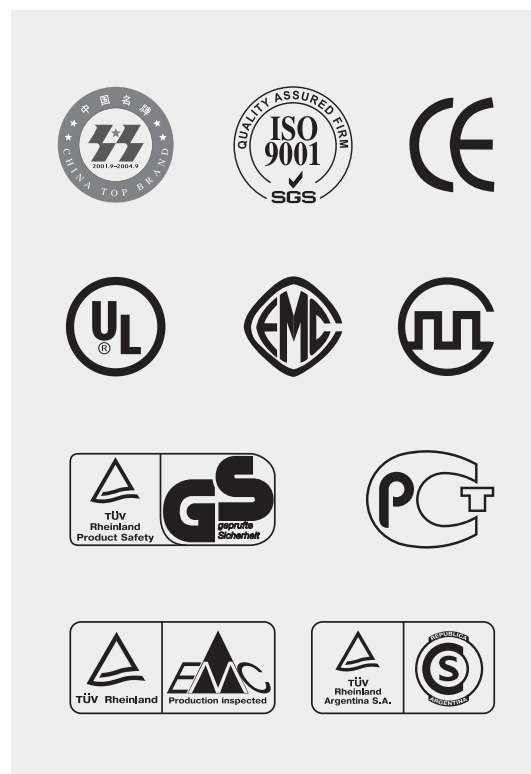


Заполняется официальным дилером GREE

Дата приёма	
Дата выдачи	
Номер заказ-наряда	
Дефектный узел / Проявление дефекта	
Мастер	



Сертификаты GREE



Заполняется официальным дилером GREE

Дата приёма	
Дата выдачи	
Номер заказ-наряда	
Дефектный узел / Проявление дефекта	
Мастер	



Представительство в России и Беларуси:

105082, Россия, Москва,
Большая Почтовая ул., дом 26, стр. 1
8 800 333-47-33
www.gree-air.ru
www.euroclimat.ru

Изготовитель:

GREE Electric Appliances Inc. of Zhuhai
Jinji West Road Qianshan
ZHUHAI, GNG 519070
China
+86-756-8669232 (Phone)
+86-756-8622581 (Fax)





www.gree-air.ru